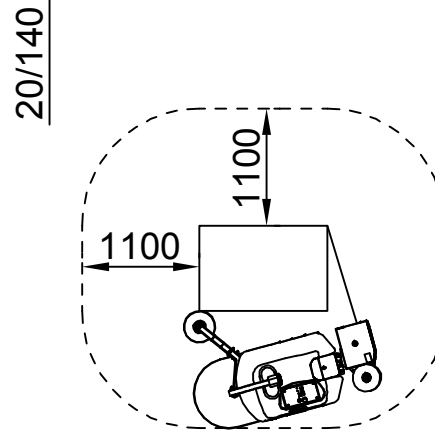
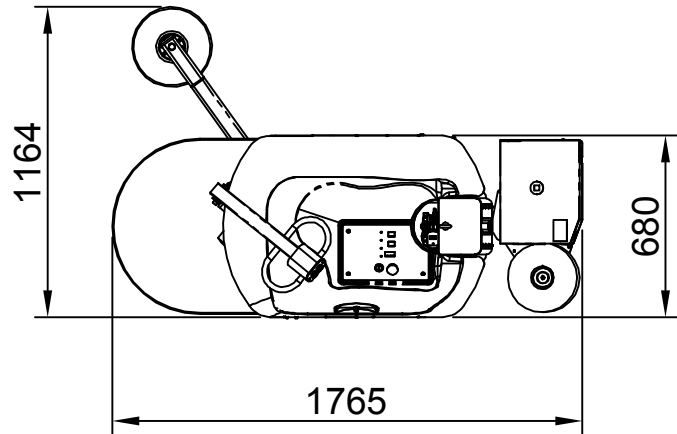
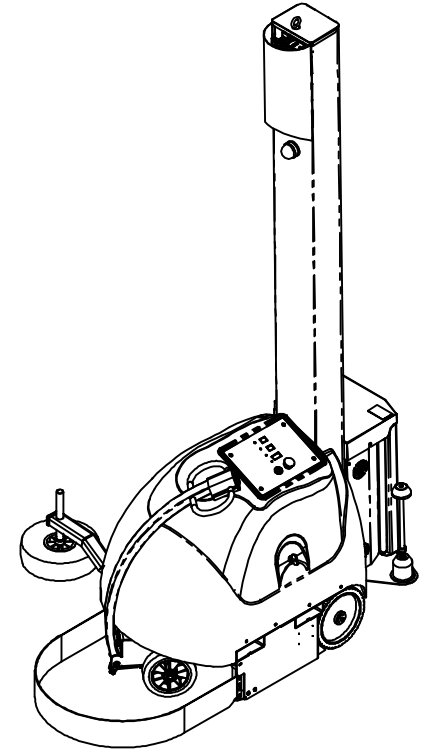
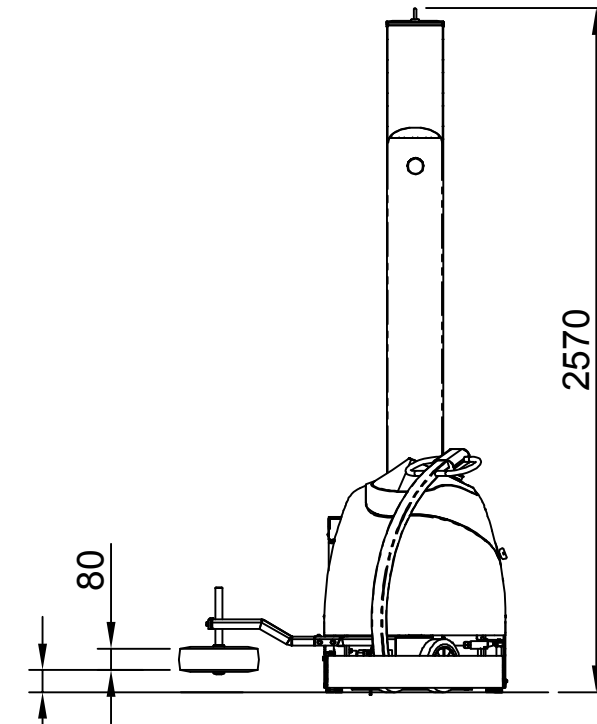
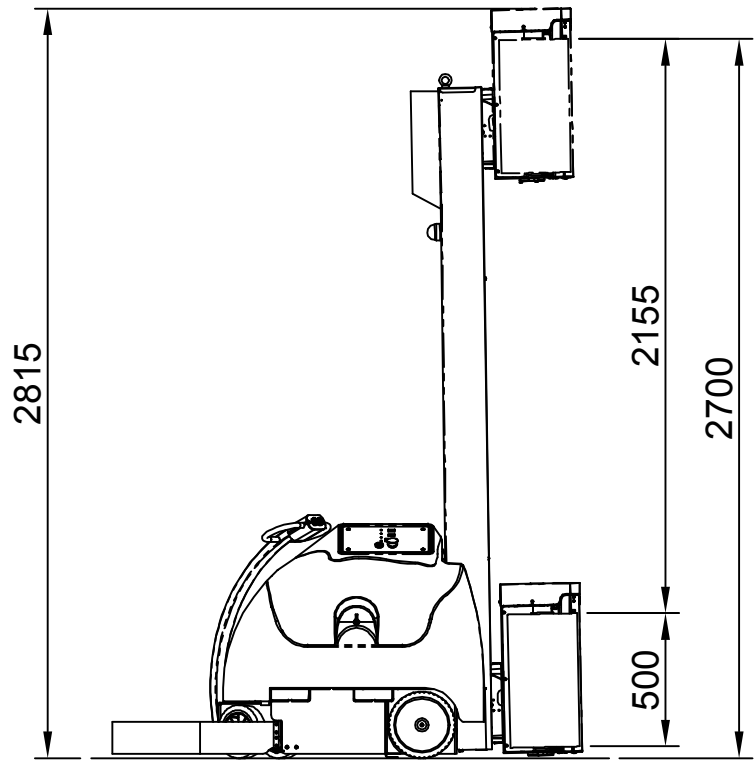


Aenderungen:
Modifiche:



Gebrauch Zeichn.
Usò del disegno

Swiss Metric Società	Gegenstand Oggetto	Pos.	Werkstoff Materiale	Bestandl. Nr. Elemento Nr.	Bemerkungen Osservazioni
Freimass-Toleranz/Tolleranze dello disegno libero Keine Nuova Specificità separat Liste pezzi separate	Aenderungen: Modifiche:			Ersatzl. durch Sostituto da Ersatz fuer Sostituto	
	Typ: Tipo: <i>Layout Robot FR3xx h.2700</i>		Messstab Scala	Gezeichnet Disegnato Supervent Controlato	<i>Servizi 20-10-14</i>
	FROMM			FR3xx	