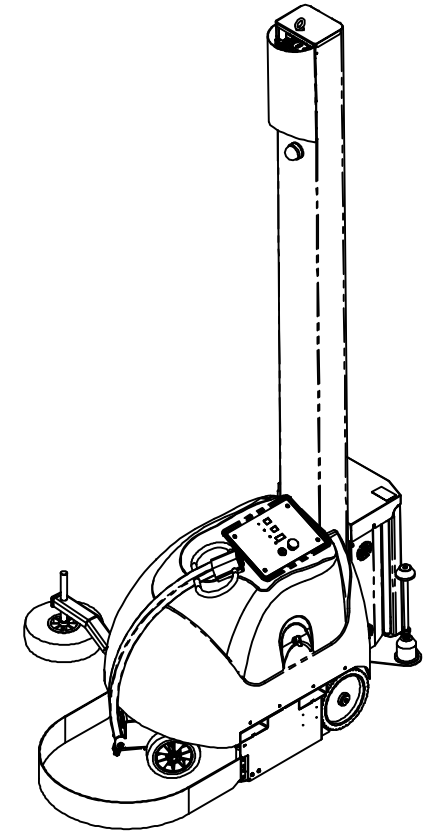
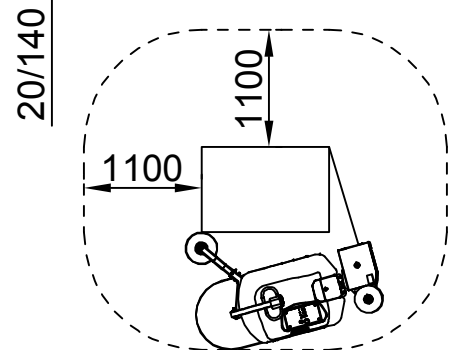
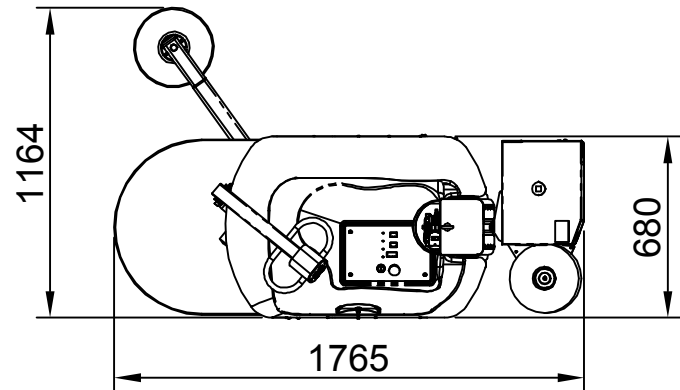
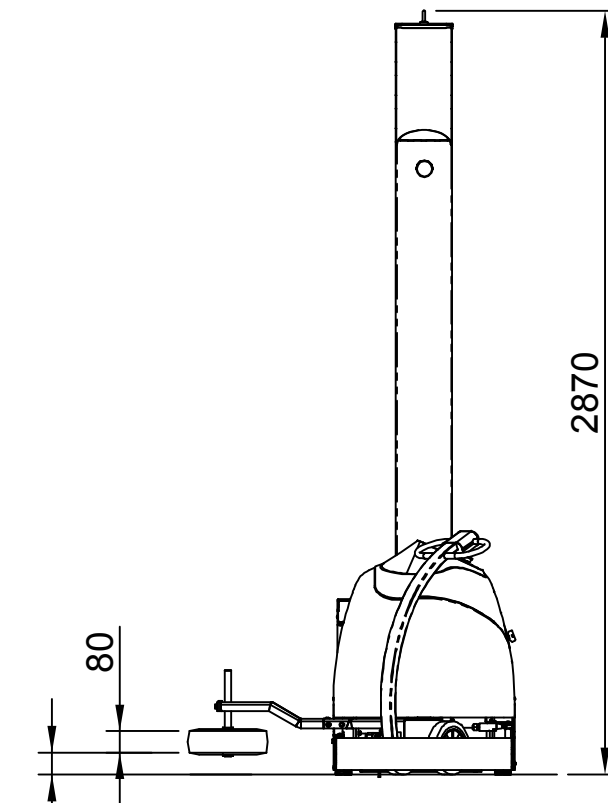
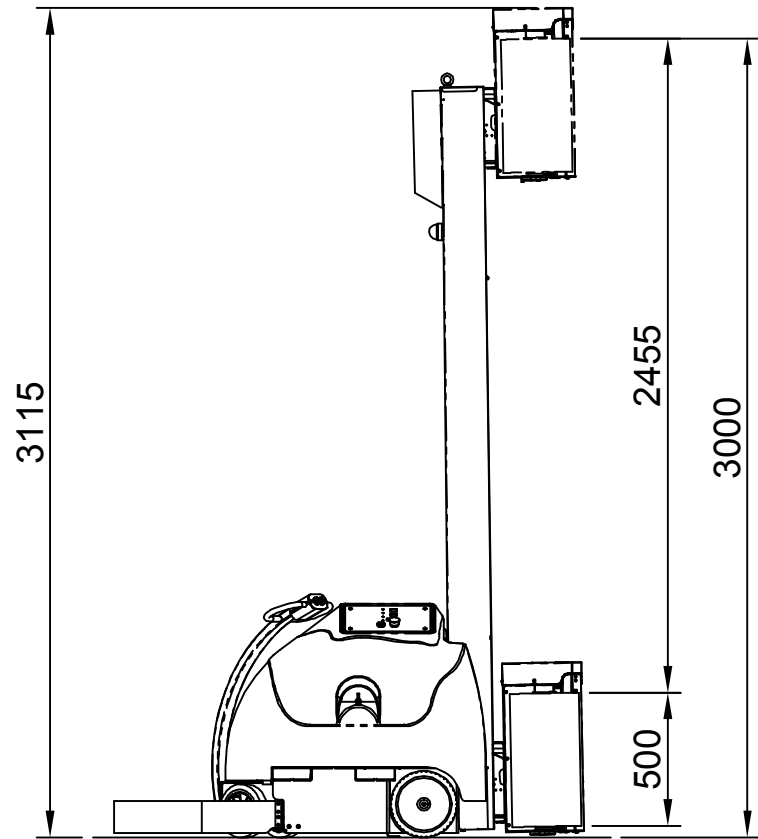


Aenderungen:
Modifiche:

Gebrauch Zeich.
Uso del disegno



Stückzahl Anzahl pezzi Menge Quantità	Gegenstand Oggetto	Pos.	Werkstoff Materiale	Bestandl. Nr. Elemento Nr.	Bemerkungen Osservazioni
	Aenderungen: Modifiche:			Ersatzl. durch Sostituito da	
	Typ: Tipo: <i>Layout Robot FR3xx h.3000</i>			Messstab Scala	Gezeichnet Disegnato Trazzato Controlato Gelesen Visto
	FROMM			FR3xx	
					Servizi 20-10-14