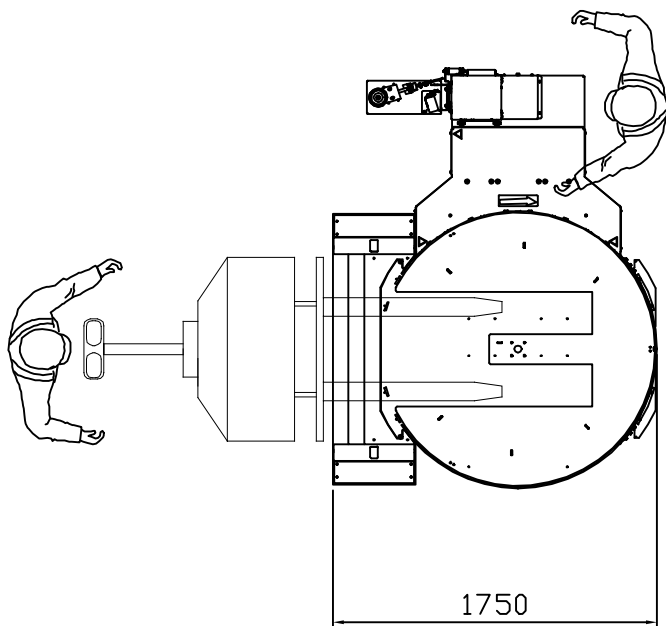


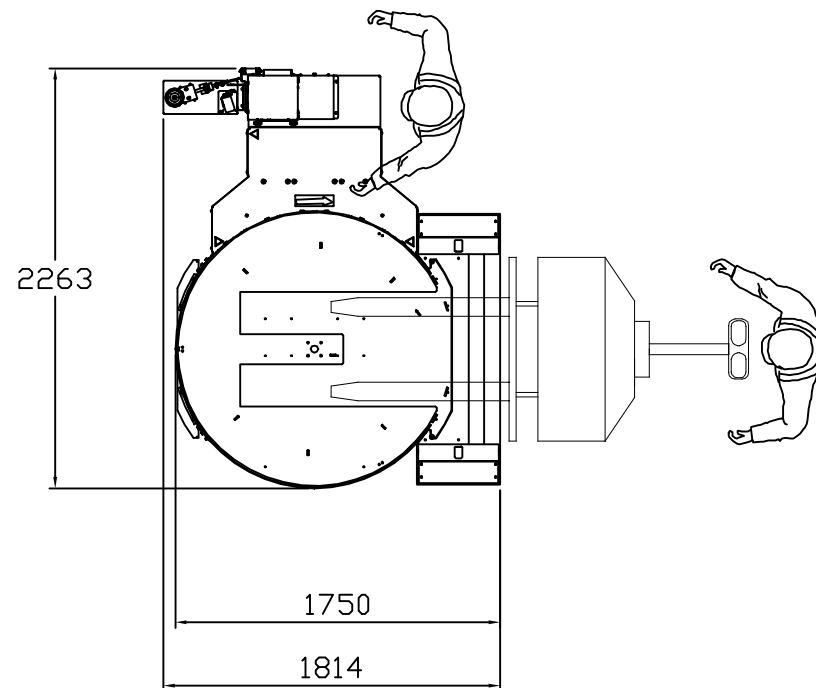
Aenderungen:
Modifiche:

Operator side



16.8425 Left side loading

Operator side



16.8424 Right side loading

|||
Gebrauch Zeichg.
Uso del disegno

Freimass-Toleranzen/Dimensione della misura libera UNI - ISO 2768-mK	Aenderungen: - Modifiche: -		Keine Nuova Sostituibile repair Lado pezzi replace	Ersetzt durch Sostituito da Ersatz fuer Sostituisce
	Typ: Tipo:	Layout horse shoe FS1xx series Art. 32.4xx.xxx		Messstab Scala
	FROMM		1:20	Denichnet Disegnato Disegnato Controlato Gegeben Voto

LAYOUT