



Ontwikkelingscentrum in Duitsland



Productiecentrum voor machines en apparatuur in Italië



Productiecentrum voor STARstrap™ omsnoerband in Thailand



Productiecentrum voor STARstrap™ omsnoerband in Duitsland



Productiecentrum voor STARstrap™ omsnoerband in Chili



Polyester-recyclingfabriek in Duitsland

FROMM Holding AG

FROMM Packaging Systems is opgericht in 1947. Het Zwitserse familiebedrijf heeft een omzet van ruim 180 miljoen euro en wereldwijd meer dan 900 werknemers. FROMM opereert via 40 dochterondernemingen in Europa, Noord- en Zuid Amerika, Azië en Australië. Samen met veel gespecialiseerde verkooppartners over de hele wereld helpt FROMM u lokaal met professioneel advies, een snelle service en onderhoud. Het organisatiebeleid richt zich op het optimaliseren van logistieke processen in de bedrijfskolom met behoud van traditionele, degelijke waarden. Dit zorgt al decennialang voor het succes van FROMM.

Onderzoek en ontwikkeling

In het FROMM onderzoeks- en ontwikkelingscentrum werken ervaren ingenieurs constant aan de ontwikkeling van nieuwe technieken en producten. Daarbij maken ze gebruik van de nieuwste 3D CAD/CAM technologie. Door een continue proces van aanpassingen in testprocedures en apparatuur wordt de erkend hoge kwaliteit van FROMM producten gegarandeerd en verzekerd voor de toekomst.

Productie van handapparaten en machines

In de FROMM fabriek wordt 24 uur per dag geproduceerd. Hoog gekwalificeerde teams van specialisten produceren met behulp van computergestuurde machines de FROMM kwaliteitsproducten. Alle handapparaten en machines worden, voordat ze worden ingepakt en verstuurd, uitvoerig getest. De FROMM productie is ISO 9001 gecertificeerd.

STARstrap™ Polyesterband productie

STARstrap™ Polyesterband wordt geproduceerd in één van Europa's meest moderne kunststofbandfabrieken, uitgerust met meerdere extrusielijnen. In combinatie met de FROMM handapparatuur en automatische machines kan met deze polyesterbanden de hoogst mogelijke kwaliteit bij het omsnoeren en bundelen van houtpakketten worden gerealiseerd. Deze nieuwe FROMM fabriek is ISO 9001 en ISO 14000 gecertificeerd.

Polyester-recyclingfabriek

In de polyester-recyclingfabriek van FROMM worden van gebruikte PET-flessen kwalitatief hoogstaand gemalen materiaal en agglomeraten voor toepassingen in de kunststofindustrie gemaakt en regranulaten voor het fabriceren van PET-verpakkingsbanden en flessen. De installatie is gecertificeerd conform ISO 9001 en ISO 14001.

FROMM staat voor ontwikkeling, productie, advisering, oplossingen, verkoop en service – wereldwijd en alles onder één dak!

Onze ervaring is uw voordeel!

Standaard Technische specificaties

Draaiplateau

Ø 1.650mm / Ø 1.800mm / Ø 2.200mm

Maximaal palletformaat

1.100 x 1.200mm voor Ø 1.650mm
1.250 x 1.250mm voor Ø 1.800mm
1.550 x 1.550mm voor Ø 2.200mm

Maximaal palletgewicht

2.000kg

Maximale pallethoogte

2250mm /2500mm/2800mm/3050mm

Stroomvoorziening

1 fase 200-240 V – 50/60 Hz

De standaard FS390 is al zo compleet mogelijk gefabriceerd

- Een softstart en -stop vlak voor de 0-positie.
- Audiosignaal bij de start van het wikkelen.
- Aanpasbaar aantal voetwikkelingen.
- Aanpasbaar aantal topwikkelingen.
- Fotocel voor automatische hoogte detectie.
- Instelbare (frequentiegestuurde) draaiplateau-snelheid.
- Instelbare snelheid (frequentiegestuurde) op- en neerwaartse beweging van de foliewagen.
- Instelbare (frequentiegestuurde) voorrekmotor.
- Teller aantal pallets per wikkelprogramma.
- Teller aantal meters folie per wikkelprogramma.
- Teller aantal meters gebruikte folie bij handmatige bediening.
- Teller totaal aantal gewikkelde pallets om het moment voor de serviceonderhoudsbeurt te bepalen.
- Eenvoudig te bedienen tiptoetspaneel, voorzien van microprocessor om de parameters bij te stellen op eerder ingestelde wikkelprogramma's.
- 0-positie op 90, 180 of 270 graden.
- Scharnierende diagonaal gemonteerde mast, eenvoudige installatie. In opgevouwen toestand zeer ruimtebesparend (FROMM PATENT).
- Riemgedreven foliewagen met valbeveiliging.

Machineverplaatsing

U kunt de wikkelmachine eenvoudig verplaatsen met een vorkheftruck.



Een korte opsomming van de voordelen

- Het bedieningsgemak en de extreme flexibiliteit in de wikkelprogramma's maken de FS390 geschikt voor bijna alle palletformaten en bedenkbare ladingen.
- Het wikkelen kan beginnen op draaiplateau-hoogte (automatisch aan te passen).
- Dankzij het FROMM Ultra Snelle Wisselsysteem is het omwisselen van de folierol in een paar seconden verricht. Open de deur, verwijder de lege rol, plaats de nieuwe rol op de houder, doe de deur dicht en de machine kan verder met palletwikkelen.
- De tweemotorige voorreknunit maakt het mogelijk om meer dan 400% voor te rekken (1 meter wordt 5 meter).
- Met het eenvoudige en geïntegreerde tiptoets bedieningspaneel, is het mogelijk om uw gewenste wikkelprogramma in te stellen.
- Door deze instellingen met een wachtwoord te blokkeren zorgt u ervoor dat iedere soort pallet, steeds weer op dezelfde meest economische manier wordt gewikkeld.
- Aanpasbaar voetwikkelprogramma voor extra fixatie van de goederen op de pallet.
- Aanpasbaar wikkelhoogteprogramma voor extra fixatie van de goederen op verschillende hoogtes.
- Onderhoudsvriendelijke machine van de gebruikelijke FROMM-kwaliteit.
- De wikkelmachine voldoet volledig aan de huidige CE en Europese kwaliteit- en veiligheidseisen.

Voetwikkelingen op draaiplateau-hoogte

U kunt de foliewagen zo laag instellen, dat het wikkelen zelfs op draaiplateau-hoogte kan beginnen. In dit geval wordt de pallet op hetzelfde moment volledig meegewikkeld met de lading.



Opties

- Pallethoogte 2.250mm / 2.500mm/ 2.800mm / 3.050mm.
- Draaiplateau Ø1.500mm / Ø1.800mm / Ø2.200mm.
- Open draaiplateau (met hoefijzer) Ø1.650mm.
- Draaiplateau met geïntegreerd weegsysteem Ø1.650mm / Ø1.800mm.
- Foliesnij-unit.
- Aandrukplaat voor instabiele pallets.
- Afstandsbediening.
- Oprijplaat voor handpompwagens en elektrische palletwagens.
- Vloerframe voor verzonken opstelling.
- Fotocel voor zwarte folie.
- Elektrische verwarming voor lage omgevingstemperaturen.

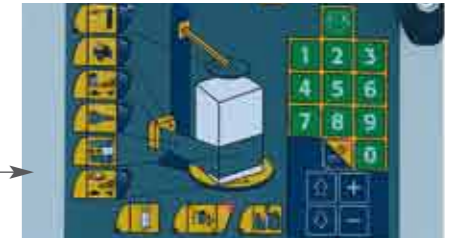
Krachtige tweemotorige voorreknunit

Het krachtige tweemotorige voorreksysteem is eenvoudig te bedienen met het tiptoetsbedieningspaneel, hiermee realiseert u een voorrek van tussen de 100 en 400%. Een hoge voorrek van uw folie reduceert het foliegebruik aanzienlijk. U behaalt de beste wikkelresultaten met de laagst mogelijke kosten en geniet van een optimale palletstabilisatie en bescherming van uw lading. U kunt de FS390 zelfs rekening laten houden met scherpe hoeken en randen, hierdoor zal de wikkelfolie niet scheuren of breken. De FS390 laat u zien hoe betrouwbaarheid en economische voordelen samen gaan.



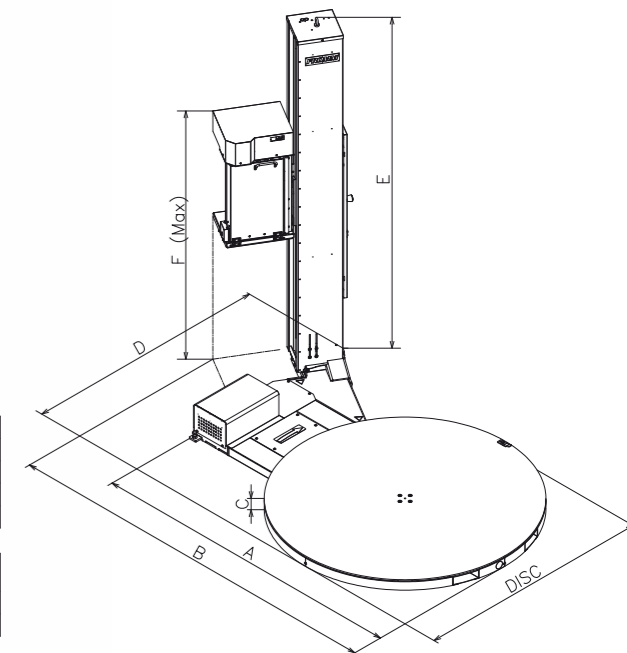
Geïntegreerde en eenvoudige tiptoets bedieningspaneel met beveiligingscode en grafische display

- 30 kant-en-klare programma's (groene knopjes).
- Instelblokkering is mogelijk.
- Foliespanning op 4 wikkelniveaus instelbaar.
- Voorrek op 4 wikkelniveaus instelbaar.
- Versnelling van het draaiplateau op 4 momenten in het programma.
- Instelbaar aantal voet/topwikkelingen.
- Instelbare verticale snelheid van de foliewagen.
- Fotocel voor pallethoogtedetectie.
- Palletvoetprogramma.
- Wickelhoogtes om-, indien nodig-, extra lagen folie te wikkelen.
- Vrije programmering van 30 wikkelprogramma's, per programma 4 speciale functies programmeerbaar.
- Meerlagen programma.
- Foutmeldingen eenvoudig af te lezen door grafische symbolen.



Ultrasnel de folierol wisselen

Het omwisselen van de folierol en het doorvoeren van de folie in de machine gaat zo eenvoudig dat iedereen het direct begrijpt.



Ruimtebesparende opendraaiplateau

De optionele open draaiplateau in hoefijzervorm is eenvoudiger te beladen met een palletwagen, vooral op werklocaties waar het vloeroppervlak beperkter is. De FS390 is uitgevoerd met een geïntegreerde voetbeveiliging.



FROMM FS390 Foliewikkelmachines

Semiautomatische foliewikkelmachines met 30 wikkelprogramma's, voorzien van een krachtig tweemotorig voorreksysteem.