



Razvojni center v Nemčiji



Proizvodni center za stroje in opremo v Italiji



Proizvodni center za STARstrap povezovanje na Tajskem



Proizvodni center za STARstrap povezovanje v Nemčiji



Proizvodni center za STARstrap povezovanje v Čilu



Obrat za reciklažo poliestra v Nemčiji

Družba FROMM

Švicarska družba, ustanovljena leta 1947, razpolaga s kapitalom, ki presega 180 milijonov evrov in zaposluje več kot 900 ljudi po vsem svetu. Več kot 40 hčerinskih podjetij v Evropi, Severni in Južni Ameriki, Južni Afriki, Aziji in Avstraliji, skupaj s številnimi specializiranimi prodajnimi partnerji po vsem svetu zagotavljajo -v vaši bližini- strokovni nasvet, hitro servisiranje in vzdrževanje. Družba si prizadeva za politično logično vertikalno integracijo, hkrati pa podpira tradicionalne vrednote, ki so razlog za več desetletij uspeha.

Razvojni center

V razvojnem centru izkušena ekipa inženirjev nenehno razvija nove tehnike in izdelke z najnovejšimi 3D CAD sistemi. Posodobljeni preizkusni postopki zagotavljajo visoke FROMM standarde kakovosti.

Proizvodni centri za stroje in opremo

Proizvodnja poteka v FROMM-ovih proizvodnih centrih. Visoko kvalificirana ekipa proizvaja FROMM izdelke, ki izpolnjujejo najvišje zahteve kakovosti na računalniško vodenih strojih. Vsi izdelki so testirani, preden zapustijo proizvodnjo. Družba ima certifikat ISO 9001.

Proizvodni centri za pet (poliester) plastične trakove in večplastne folije

STARstrap PET trakovi so proizvedeni v sodobnih proizvodnih centrih izključno iz recikliranega poliestrskega materiala s postopkom ekstrudiranja, ki zagotavlja visoko kakovost. Vse vrste večplastnih folij so proizvedene na strojih za ekstruzijo. Posebne vrste folije zagotavljajo visoko nosilno zmogljivost posameznih elementov. Centri so certificirani v skladu z ISO 9001 in ISO 14000.

Obrat za reciklažo poliestra

Poliester je proizveden v FROMM-ovem obratu za reciklažo iz uporabljenih PET steklenic. Tako nastane visokokakovosten material za proizvodnjo PET trakov, folije za živila, tekstilij in steklenic za pijače, ki izpolnjujejo najbolj stroge ekološke zahteve. Obrat je certificiran v skladu z ISO 9001 in ISO 14000.

Družba FROMM se zavzema za razvoj, proizvodnjo, svetovanje, prodajo in servis – po vsem svetu in od enega samega dobavitelja!

Imejte korist od našega strokovnega znanja!

ZASTOPNIK ZA SLOVENIJO

EMS – elektromehanični servis Rebernik Roman, s.p.

Silova 23/a, 3320 Velenje, Slovenija

Mobitel: Andrej +386 (0)31 495 987

Roman +386 (0)41 776 135

E-mail: ems.rebernik@gmail.com

Standardne tehnične specifikacije

Vrtljiva plošča

Ø 1.650mm / Ø1.800mm / Ø2.200mm

Maksimalna velikost paletet

Ø 1.650 mm: 1.100 x 1.200 mm
Ø 1.800 mm: 1.250 x 1.250 mm
Ø 2.200 mm: 1.550 x 1.550 mm

Maksimalna teža palete

2.000kg

Maksimalna višina palete

2250mm /2500mm/2800mm/3050mm

Napajalna napetost

enofazna 200-240 V – 50/60 Hz

Popolna standardna verzija:

- mehki start/stop v 0 poziciji
- zvočni signal ob začetku cikla
- nastavljivo število ovijalnih ciklov spodaj in zgoraj
- foto-električna celica za zaznavanje višine palete
- nastavljiva hitrost vrtljive plošče
- nastavljiva hitrost (gor-dol) nosilca folije
- nastavljiva frekvenca prvega in drugega motorja za pred-napenjanje
- števec ovijalnih ciklov
- števec porabljenih metrov folije
- števec porabljenih metrov folije v ročnem načinu
- števec skupnega števila ovitih palet
- enostavna uporaba integrirane upravljalne plošče na dotik, ki deluje preko mikroprocesorja, za nastavitve parametrov in predhodno nastavljenih programov ovijanja
- grafični prikaz z ikonami, za enostavno učenje
- 0 pozicija pri 90, 180 ali 270 stopinjah
- fiksno pritrjena stebra po diagonali, enostavna namestitvev, rešitev za varčevanje s prostorom (FROMM PATENT)
- nosilec folije zavarovan s pasom.

Premikanje stroja

Enostavno premikanje z uporabo viličarja.



Kratek seznam prednosti:

- zaradi enostavne uporabe in izjemno prilagodljivih programov je primeren za skoraj vse oblike palet
- ovijanje se lahko začne že na višini vrtljive plošče (možnost nastavitve)
- zahvaljujoč FROMM-ovemu sistemu hitre menjave, boste folijo zamenjali v nekaj sekundah; odprete vrata, umaknete prazno rolo, namestite novo in zaprete vrata.
- enota za pred-napenjanje z dvema motorjema omogoča raztezanje folije do 400% (1 meter postane 5 metrov)
- z enostavno uporabo integrirane upravljalne plošče lahko nastavite programe po svojih željah
- blokiranje nastavitvev prek gesla omogoča, da je vsak tip palete vedno znova in znova ovit na najbolj ekonomičen način
- nastavljen program za dodatno pritrditev blaga na paleto
- nastavljen program za dodatno pritrditev blaga na različnih višinah
- nizki stroški vzdrževanja z visoko FROMM kvaliteto
- izpolnjuje vse Evropske standarde o kvaliteti in varnosti, vključno s CE.

Začetek ovijanja na višini vrtljive plošče

Enostavna nastavitvev nosilca za folijo na najnižjo točko. Ovijanje se lahko začne že na višini vrtljive plošče. V tem primeru bo paleta popolnoma ovita skupaj z blagom.



Možnosti:

- višina palete 2.250mm / 2.500mm /2.800mm / 3.050mm
- vrtljiva plošča Ø1.800mm
- vrtljiva plošča Ø2.200mm
- odprta vrtljiva plošča Ø1.650mm (v obliki podkve)
- vrtljiva plošča Ø1.650mm / Ø1.800mm z vgrajenim sistemom tehtanja
- enota za rezanje folije
- zgornja stiskalna plošča
- daljinsko upravljanje
- dovozna rampa
- dovozna rampa za električni viličar
- okvir za vgradnjo v delovno površino
- fotoelektrična celica za črno folijo in temne izdelke
- električni komplet za ogrevanje za delo pri nizkih temperaturah

Enota za pred-napenjanje z dvema motorjema

Motorizirana enota z dvema motorjema omogoča od 100% do 400% pred-napenjanje folije. Visoko pred-napenjanje zmanjšuje porabo folije in omogoča doseganje boljših rezultatov z nižjimi stroški in optimalno stabilizacijo palet in zaščito izdelkov. Tudi v primeru ekstremno ostrih robov, je možnost nastavitve takšna, da se folija ne bo trgala. To vam zagotavlja optimalno zanesljivost v kombinaciji z ekonomičnimi koristmi.



Enostavna upravljalna plošča na dotik z varnostno kodno ključavnico in grafičnim zaslonom z možnostjo:

- nastavitve do 30 programov
- blokiranja posameznih parametrov
- napetosti folije na štirih različnih mestih
- pred-napenjanja na štirih mestih
- nastavitve števila ovijanj zgoraj in spodaj
- nastavitve hitrosti nosilca folije
- elektronske fotocelice za zaznavanje višine palete in merjenje presežka folije zgoraj in cm
- nastavitve višine folije za dodatno ovijanje na določenih mestih
- prostega določanja parametrov za 30 ovijalnih programov, 4 posebne funkcije od 11 možnih na program
- lahkega prepoznavanja javljenih napak s pomočjo simbolov



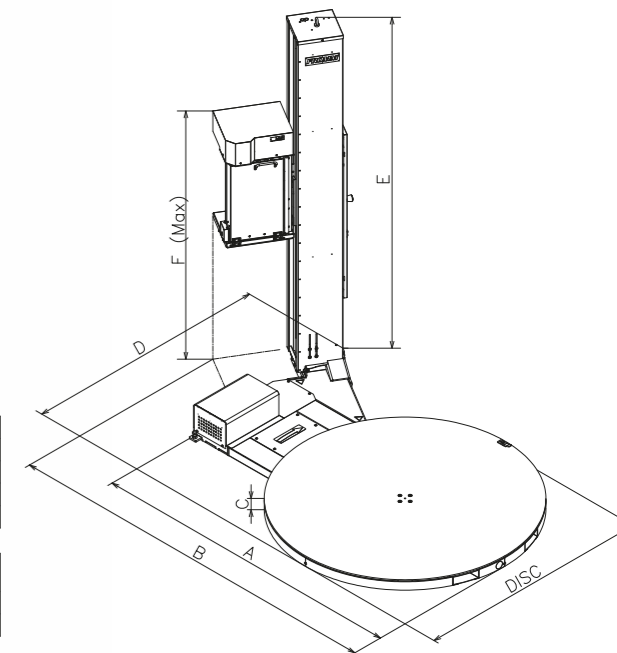
Hitra menjava folije

Hitra, enostavna menjava in napeljava folije v le nekaj sekundah.



DISC	Ø1500	Ø1650	Ø1800	Ø2200
A	2065	2225	2375	2775
B	2535	2695	2845	3245
C	73	75	75	75
D	1634	1714	1789	1989

H Max	2250	2500	2800	3050
FILM	2237	2487	2787	3037
E	2540	2790	3090	3340



Odprta vrtljiva plošča za varčevanje s prostorom

Možnost odprte vrtljive plošče omogoča lahek dostop z ročnim viličarjem. Opremljena z dodatno varnostno napravo. Primerna za manjše delovne površine.



FROMM FS390 Stroji za ovijanje z raztegljivo folijo

Pol-avtomatski stroji za ovijanje s 30-imi programi, opremljeni s sistemom za pred-napenjanje z dvema motorjema