

## Machinespecificaties / Machine spécifications / Caractéristiques de la machine

Beschikbare machine Combinaties / Available machine combinations / Combinaisons disponibles de machine	FS31X	FS33X
Ruimtebesparende machine met diagonaal scharnierende mast (FROMM PATENT) Space saving machine with diagonal hinged mast (FROMM PATENT) Machine avec gain d'espace avec mât articulé en diagonal (BREVET FROMM)	X	X
Hoogte draaitafel in mm Turntable height in mm Hauteur du plateau tournant en mm	75mm	75mm
Diameter draaitafel Ø1.500mm Turntable diameter Ø1.500mm Diamètre du plateau tournant Ø1.500mm	X	X
Max. laadcapaciteit, draaitafel Ø1.500mm Max loading capacity Ø1.500mm turntable Capacité de charge max pour le plateau tournant Ø1.500mm	1.350kg	1.350kg
Diameter draaitafel Ø1.650mm Turntable diameter Ø1.650mm Diamètre de la table tournante Ø1.650mm	X	X
Diameter draaitafel Ø1.800mm Turntable diameter Ø1.800mm Diamètre de la table tournante Ø1.800mm	X	X
Max. laadcapaciteit, draaitafels Ø1.650mm en Ø1.800mm Max loading capacity Ø1.650mm and Ø1.800mm turntable Capacité de charge max pour les tables tournantes Ø1.650mm et Ø1.800mm	2.000kg	2.000kg
Opendraaitafel in hoefijzervorm Ø1.650mm Horse shoe turntable Ø1.650mm Plateau ouvert Ø1.650mm	X	X
Max laadcapaciteit Ø1.650mm, opendraaitafel Max loading capacity Ø1.650mm, Horse shoe turntable Capacité de charge du plateau ouvert max Ø1.650mm	1.250kg	1.250kg
Tandwielkast / Kettingspanningreductie (FROMM PATENT) Gearbox / Chain tension reducer (FROMM PATENT) Boîte à vitesse / Réducteur de tension de la chaîne (BREVET FROMM)	O	O
Mast 2200mm - pallethoogte 2100mm + 100mm Column 2200mm - Pallet height 2100mm + 100mm Colonne 2200mm - Hauteur de palette 2100mm + 100mm	X	X
Mast 2500mm - pallethoogte 2400mm + 100mm Column 2500mm - Pallet height 2400mm + 100mm Colonne 2500mm - Hauteur de palette 2400mm + 100mm	X	X
Mast 2800mm - pallethoogte 2700mm + 100mm Column 2800mm - Pallet height 2700mm + 100mm Colonne 2800mm - Hauteur de palette 2700mm + 100mm	X	X
Foliewagen C1 Carriage C1 Chariot de dérouleur de film C1	X	X
Foliewagen C2 Carriage C2 Chariot de dérouleur de film C2	X	X
Max hoogte van de foliekern Max height of film core Hauteur max du rouleau de film	500mm	500mm
Max buitendiameter van de folierol Max diameter of film core Diamètre max du rouleau de film	250mm	250mm
Oprijplaten Loading ramps Rampe de chargement	O	O
Stroomvoorziening Power supply Alimentation électrique (Monophasée)	1 Ph / 230V	1 Ph / 230V
Geïnstalleerd vermogen Installed power Puissance installée	1kW	1kW
Gewicht Weight Poids	500kg	500kg
IP IP Protection IP	IP54	IP54



Product ontwikkelingscentrum in Duitsland  
Development centre in Germany  
Centre de développement en Allemagne



Productie van machines en apparatuur in Italië  
Production centre for machines and equipment in Italy  
Centre de production pour les machines et les équipements en Italie



Kunststoffabriek voor STARstrap™ in Thailand  
Production centre for STARstrap™ strapping in Thailand  
Centre de production pour les feuillets de cerclage STARstrap™ en Thaïlande



Kunststoffabriek voor STARstrap™ in Duitsland  
Productions centre for STARstrap™ strapping in Germany  
Centre de production pour les feuillets de cerclage STARstrap™ en Allemagne



Kunststoffabriek voor STARstrap™ in Chili  
Productions centre for STARstrap™ strapping in Chile  
Centre de production pour les feuillets de cerclage STARstrap™ au Chili



Polyesterflessen recycling in Duitsland  
Polyester recycling plant in Germany  
Usine de recyclage de polyester en Allemagne

FROMM staat voor ontwikkeling, productie, advies, distributie en service – wereldwijd en alles onder één dak!

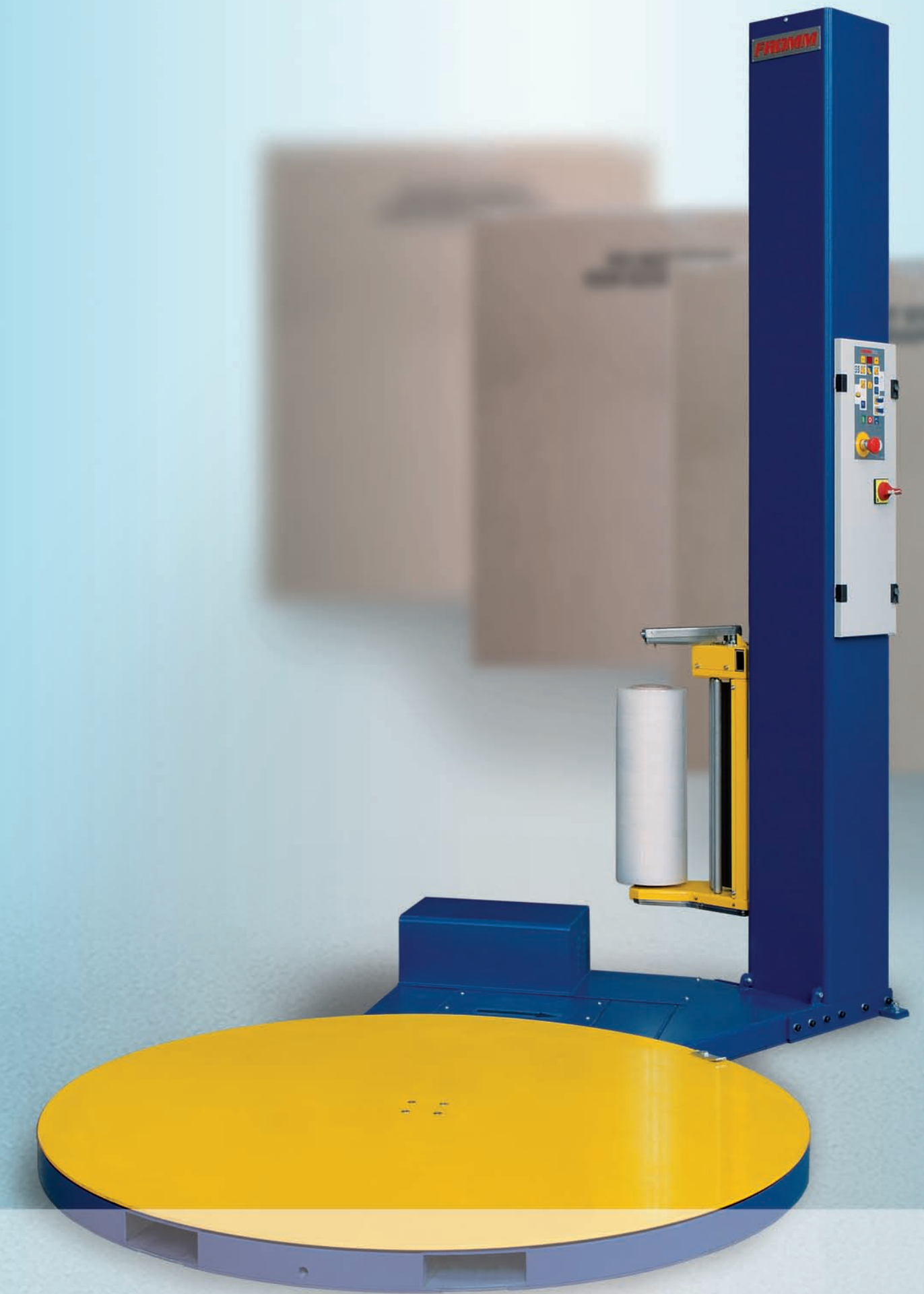
Profiteer van onze ervaring en nabijheid!

FROMM stands for development, production, consultancy, sales and service - worldwide and from a single supplier!

Benefit from our expertise!

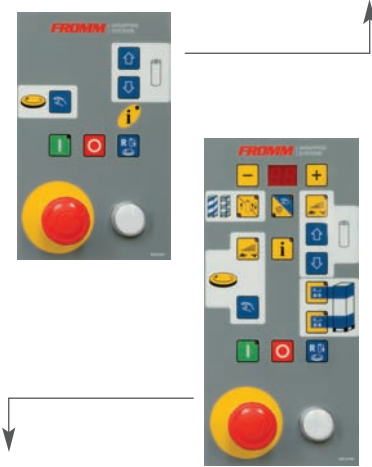
FROMM s'occupe du développement, de la fabrication, du conseil, de la vente et du service – dans le monde entier et tout en provenance du même fournisseur!

Tirez profit de notre expérience et de notre proximité!



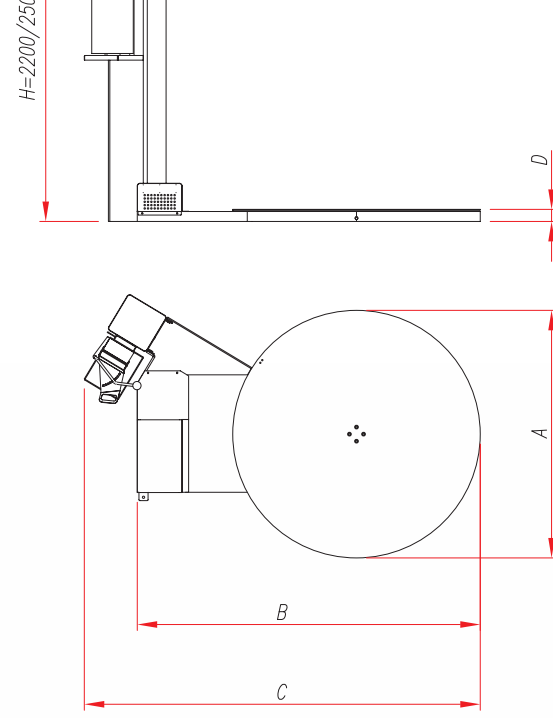
## FS310 / FS330 Standaard Folie Wickelmachines / Budget Stretchwrappers / Banderoleuses Economiques

- Foliewagen C1. Mechanische folierem, verstelbaar met een foliekern drukregelaar.
- Geïntegreerde voetbeveiliging. (CE)
- Fotocel voor automatische detectie van de pallethoogte.
- Carriage C1. Mechanical film brake, adjustment by pressure regulator.
- Foot escape safety protection. (CE)
- Photocell for pallet height detection.
- Chariot dérouleur du film C1. Frein de film mécanique, réglage par régulateur de pression.
- Protection de sécurité contre l'écrasement du pied. (EC)
- Cellule photoélectrique pour détection de hauteur de palette.
- Foliewagen C2. Mechanische folierem, verstelbaar d.m.v. een handwiel.
- Geïntegreerde voetbeveiliging. (CE)
- Fotocel voor automatische detectie van de pallethoogte.
- Carriage C2. Mechanical film brake, adjustment by means of hand wheel.
- Foot escape safety protection. (CE)
- Photocell for pallet height detection.
- Chariot dérouleur du film C2. Frein de film mécanique, réglage au moyen de la vis de réglage.
- Protection de sécurité contre l'écrasement du pied. (EC)
- Cellule photoélectrique pour détection de hauteur de palette.



- Bedieningspaneel OP2, met verstelbare instellingen, eenvoudig te bedienen.
- Onderhoudsteller. Lange levensduur van de machine gegarandeerd!
- Operating panel OP2, with adjustable settings, easy to operate.
- Maintenance counter. Machine long lifetime guaranteed!
- Tableau de commande OP2 avec paramètres réglables, facile à utiliser.
- Compteur de maintenance, optimise la durée de vie de la machine!

A	1500	1650
B	2065	2225
C	2345	2425
D	73	75



- Draaitafel verkrijgbaar in verschillende vormen en maten.
- Turntable available in various layouts and dimensions.
- Plateau tournant disponible en différentes compositions et dimensions.

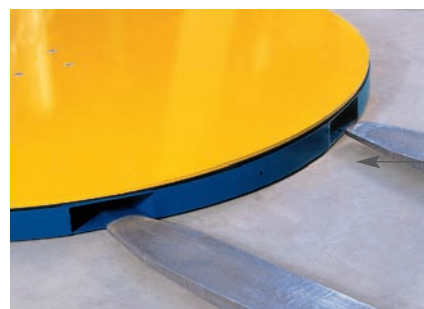
- Scharnierende diagonaal gemonteerde mast, eenvoudige installatie, ruimtebesparende oplossing. (FROMM-PATENT)
- Hinged column diagonal fixed, easy installation, space saving solution. (FROMM PATENT)
- Colonne articulée en diagonale fixe, installation facile, solution d'économie de place. (BREVET FROMM)

- Motor is bedekt en goed afgeschermd.
- Motor covered, well protected.
- Moteur couvert, bien protégé.

- Draaitafel in hoefijzervorm, gemakkelijk te beladen met een palletwagen. Uitgevoerd met voetbeveiliging.
- Horse shoe, easy loading with a hand pallet truck. Equipped with walk-on safety device.
- Plateau ouvert, facile à charger avec un transpalette manuel. Equipé d'un dispositif de sécurité pour les jambes.

- Gemakkelijk te verplaatsen met behulp van een heftruck.
- Easy to move using a forklift truck.
- Facile à déplacer en utilisant un chariot élévateur à fourche.

- Lage onderwikkeling op draaitafelniveau.
- Low bottom wrapping at turntable level.
- Banderolage bas sur plateau tournant.



## Folie wikkelmachines

Semi-automatische wikkelmachines.

De FROMM folie wikkelmachines zijn zéér gebruiksvriendelijk en universeel inzetbaar. Met name de FS310 en FS330 modellen zijn uitermate geschikt voor de kleinere foliegebruikers. Tijdens het ontwerp is nadrukkelijk rekening gehouden met bedieningsgemak, eenvoudig, betrouwbaarheid en veiligheid. Door toepassing van zorgvuldig geselecteerde componenten is een minimum aan onderhoud vereist en vormt een hoge werkbelasting geen enkel probleem.

## Budget Stretchwrappers

Semi-automatic stretch wrapping machines.

FROMM stretch wrappers are extremely user-friendly and can be used in every situation. The FS310 and FS330, in particular, are highly suited to use by smaller-scale film users. Extra emphasis was placed during the design stage on safety and reliability. All the machines are designed to cope with a high workload. The use of carefully selected components keeps maintenance to a minimum.

## Banderoleuses Economiques

Banderoleuse semi-automatique.

Les banderoleuses FROMM sont extrêmement simples à manipuler et peuvent être utilisées dans toutes circonstances. Les banderoleuses FS310 et FS330 sont avant tout adaptées à de petits consommateurs de films. Ces machines sont très sécurisées et très fiables. Elles peuvent supporter des charges assez conséquentes. Ces machines sont équipées de composants rigoureusement sélectionnés permettant une maintenance minimale.

## Machinespecificaties / Machine spécifications / Caractéristiques de la machine

OP1 / OP2	FS31X	FS33X
Verstelbare snelheid draaitafel Adjustable speed turntable Vitesse réglable du plateau tournant	-	Max 15rpm
Verstelbare snelheid foliewagen Adjustable speed carriage Vitesse du chariot réglable	-	Max 60Hz
Instelbare voetwikkelingen Adjustable bottom wraps Nombre réglable de tours de banderolage en bas	-	X
Instelbare kopwikkelingen Adjustable top wraps Nombre réglable de tours de banderolage en haut	-	X
Onderhoudsteller Maintenance counter Compteur de maintenance	X	X
Programmaselectie Programs selection Sélection de programmes	-	X
Automatisch programma Automatic program Programme automatique	X	X
Handmatig programma Manual program Programme manuel	-	X
Parameters vergrendeld door wachtwoord Parameters block by password Paramètres bloqués par mot de passe	X	X
Foliewagen bediening d.m.v. joystick Carriage movement by joystick Mouvement du chariot par levier de commande (joystick)	-	O
Fotocel voor detectie van de pallethoogte Photocell for pallet height detection Cellule photoélectrique pour détection de hauteur de palette	X	X
Fotocel voor detectie van de pallethoogte (voor donkere goederen) Photocell for pallet height detection (for dark goods) Cellule photoélectrique pour détection de hauteur de palette (pour matériel sombre)	O	O
Frequentieregelaar foliewagen Inverter carriage Inverseur de chariot	X	X
Frequentieregelaar draaitafel Inverter turntable Inverseur du plateau tournant	X	X

X = Standaarduitrusting O = Optioneel - = Niet verkrijgbaar

X = Standard supply O = Optional - = Not available

X = Fourniture standard O = Optionnel - = Pas disponible

## Afmetingen pakketten / Pack Dimensions / Dimensions d'emballage

	L / L / Lo	B / W / La	H	Max Kg.
Ø 1.500mm	900	1.200	2200/2500/2800	1.350
Ø 1.650mm	1.100	1.200	2200/2500/2800	2.000
Ø 1.800mm	1.250	1.200	2200/2500/2800	2.000
Ø1.650mm HS	1.100	1.200	2200/2500/2800	1.250