

Tekniset tiedot / Maskinspesifikasjoner / Maskinspecifikationer

Konetyyppi / Tilgjengelige maskinkombinasjoner / Tillgängliga maskinkombinationer	FS31X	FS33X
Diagonaalisesti nivelestä taittuva masto (FROMM PATENTTI) Plassbesparende maskin med diagonal hengslet søyle (FROMM PATENT) Platsbesparande maskin med diagonalt ledat torn (FROMM-PATENT)	X	X
Forgörsåmoly magassåga mm-ben Dreiebordehøyde i mm Vridbordets höjd i mm	75mm	75mm
Pyörityspöydän halkaisija Ø 1500 mm Dreieborde diameter Ø1500 mm Vridbord diameter Ø 1500 mm	X	X
Pyörityspöydän halkaisija Ø 1500 mm, Max lavapaino Maks. lastekapasitet Ø1500 mm for dreiebord Max. belastning Ø 1500 mm vridbord	1.350kg	1.350kg
Pyörityspöydän halkaisija Ø 1650 mm Dreieborde diameter Ø1650 mm Vridbord diameter Ø 1650 mm	X	X
Pyörityspöydän halkaisija Ø 1800 mm Dreieborde diameter Ø1800 mm Vridbord diameter Ø 1800 mm	X	X
Pyörityspöydän halkaisija Ø 1650 mm ja Ø 1800 mm, Max lavapaino Maks. lastekapasitet Ø1650 mm og Ø1800 mm dreiebord Max. belastning Ø1650 mm och Ø1800 mm vridbord	2.000kg	2.000kg
Hevosenkenkä –pöytä, halkaisija Ø 1650 mm Hesteskoformet dreiebord Ø1650 mm Öppet vridbord Ø1650mm	X	X
Hevosenkenkä –pöytä, halkaisija Ø 1650 mm, Max lavapaino Maks. lastekapasitet Ø1650 mm, hesteskoformet dreiebord Max. belastning Ø1650 mm, Öppet vridbord	1.250kg	1.250kg
Vaihteisto/Ketjünkireyden rajoitin (FROMM PATENTTI) Tannhjulsboks / kjedespenningsreduksjon (FROMM-PATENT) Växellåda/kedjespänningsreducerare (FROMM-PATENT)	O	O
Masto 2200 mm - lavakorkeus 2100 mm + 100 mm Søyle 2200 mm – Pallehøyde 2100 mm + 100 mm Torn 2 200 mm - Pallhöjd 2100 mm + 100 mm	X	X
Masto 2500 mm - lavakorkeus 2400 mm + 100 mm Søyle 2500 mm – Pallehøyde 2400 mm + 100 mm Torn 2 500 mm - Pallhöjd 2400mm + 100 mm	X	X
Masto 2800 mm - lavakorkeus 2700 mm + 100 mm Søyle 2800 mm – Pallehøyde 2700 mm + 100 mm Torn 2 800 mm - Pallhöjd 2700mm + 100 mm	X	X
Kalvokelkka C1 Holder C1 Hiss C1	X	X
Kalvokelkka C2 Holder C2 Hiss C2	X	X
Kalvorullan korkeus Max Maks. høyde på filmrullen Max höjd på filmrullen	500mm	500mm
Kalvorullan halkaisija Max Maks. diameter på filmrullen Max diameter på filmrullen	250mm	250mm
Ajorampit Lasteramper Ramper för på och avlastning	O	O
Jännite (vaihe) Strømforsyning Strömförsörjning (1-Fas)	1 Ph / 230V	1 Ph / 230V
Teho Installert strøm Ansluten effekt	1kW	1kW
Paino Vekt Vikt	500kg	500kg
IP IP IP	IP54	IP54



Tuotekehitys ja suunnittelu Saksassa
Utviklingscenter i Tyskland
Utvecklingscenter i Tyskland



Koneiden ja laitteiden valmistus Italiassa
Produksjonssenter for maskiner og utstyr i Italia
Produktionscenter för maskiner och verktyg i Italien



STARstrap™ -polyesterivanteen valmistus Thaimaassa
Produksjonssenter for STARstrap™ stroppemaskiner i Thailand
Produktionscenter för STARstrap™ -band i Thailand



STARstrap™ -polyesterivanteen valmistus Saksassa
Produksjonssenter for STARstrap™ stroppemaskiner i Tyskland
Produktionscenter för STARstrap™ -band i Tyskland



STARstrap™ -polyesterivanteen valmistus Chilessä
Produksjonssenter for STARstrap™ stroppemaskiner i Chile
Produktionscenter för STARstrap™ -band i Chile



Polyesterin kierrätyslaitos Saksassa
Resirkuleringsanlegg for polyester Tyskland
Återvinningsfabrik för polyester i Tyskland

FROMM = Tuotekehitys ja suunnittelu, valmistus, konsultointi, myynti ja huolto kaikkialla maailmassa saman katon alla!

Laajasta ja pitkäaikaisesta kokemuksestamme on Teille etua!

FROMM står for utvikling, produksjon, konsulentvirksomhet, alg og service – globalt og fra én enkelt leverandør!

Dra nytte av vår ekspertise!

FROMM står för utveckling, tillverkning, rådgivning, försäljning och service – världsomspännande med allt under ett tak!

Vår erfaringerhet – er fordel!



12/2008 - 18.8227 - www.fromm-stretch.com

FROMM WRAPPING SYSTEMS
www.fromm-stretch.com

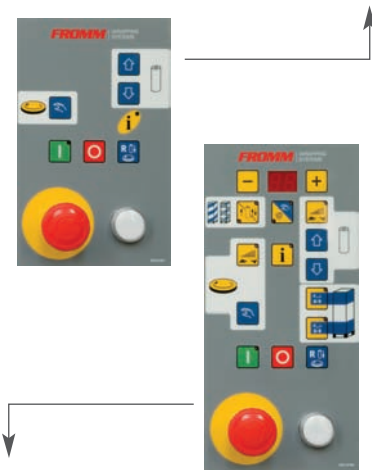
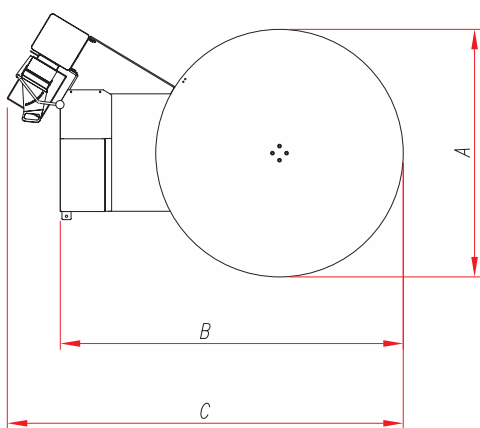
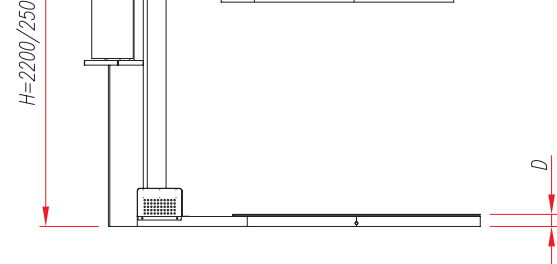
Käärintäkoneet
Streckfilmmaskiner
Sträckfilmsmaskiner



FS310 / FS330 Käärintäkoneet / Budsjettversjon for strekkfilmballering / Ovinovacie stroje

- Kalvokelkka C1. Mekaaninen kalvonkiristys kalvorullaa jarruttamalla.
- Suojalaitteet (CE).
- Valokenno lavakorkeuden tunnistamista varten.
- Holder C1. Mekanisk filmbrems, justering ved hjelp av trykkregulator.
- Sikkerhetsbeskyttelse for føtter. (CE)
- Fotocelle som automatisk måler pallehøyden.
- Hiss C1. Mekanisk bromsning av filmen, innstilling med trykkregulator.
- Sikkerhetsskydd for føtter. (CE)
- Fotocell for automatisk avkänning av pallehöjd.
- Kalvokelkka C2. Mekaaninen kalvonkiristys kalvon syöttöä jarruttamalla.
- Suojalaitteet (CE).
- Valokenno lavakorkeuden tunnistamista varten.
- Holder C2. Mekanisk filmbrems, justering ved hjelp av håndhjul.
- Sikkerhetsbeskyttelse for føtter. (CE)
- Fotocelle som automatisk måler pallehøyden.
- Hiss C2. Mekanisk bromsning av filmen, rattinnstilling.
- Sikkerhetsskydd for føtter. (CE)
- Fotocell for automatisk avkänning av pallehöjd.
- Ohjauspaneeli OP1, kiinteät asetukset
- Huoltoväli -laskuri. Koneen käyttöikä pitenee!
- Operatørpanel OP1, med faste innstillinger.
- Vedlikeholdsteller. Maskinen garanteres lang levetid!
- Manöverpanel OP1, med fasta innstillinger.
- Underhållsräknare. Garanterad lång maskinlivslängd!

A	1500	1650
B	2065	2225
C	2345	2425
D	73	75



- Ohjauspaneeli OP2, säädettävät asetukset, helppokäyttöinen.
- Huoltoväli -laskuri. Koneen käyttöikä pitenee!
- Operatørpanel OP2, med justerbare innstillinger, enkel i bruk.
- Vedlikeholdsteller. Maskinen garanteres lang levetid!
- Manöverpanel OP2, med justerbara inställningar, lättanvänd.
- Underhållsräknare. Garanterad lång maskinlivslängd!

- Pyörityspöytä saatavissa erimuotoisina ja -mittaisina. - Eri kokoisia pyöreitä- ja Hevoskenkä -malleja
- Dreiebord tilgjengelig i forskjellige utforminger og dimensjoner.
- Vridbord tillgängligt i olika utföranden och dimensioner.

- Diagonaalisesti nivelestä taittuva masto, helppo asentaa, tilaa säästävä ratkaisu (FROMM PATENTTI).
- Hengslet søyle festet diagonalt, enkel installasjon, plassparende løsning. (FROMM-PATENT)
- Ledat torn som fästs diagonalt, enkel installation, platsbesparande lösning. (FROMM-PATENT)

- Moottorin suojakotelo.
- Motor beskyttet med deksel.
- Täckt motor, välskyddad.



- Hevoskenkä -pöytä, helppo lastata haarukkavaunulla. Värustettu suojalaitteilla.

- Hestekoformet, enkel lastning med hånddrevet gaffeltruck. Utstyrt med sikkerhetssperre som forhindrer innkjøring under drift.

- Öppet bord, enkel lastning med pallvagn. Maskinen är försedd med säkerhetsspärr som förhindrar inpassage.

- Helppo siirtää trukin avulla.

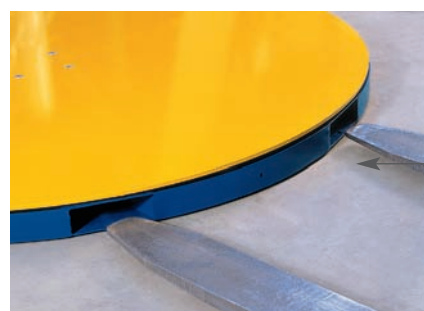
- Enkel å flytte ved hjelp av en gaffeltruck.

- Lätt att flytta med gaffeltruck.

- Lavan jalan käärintä pyörityspöydän tasolla.

- Lav bunnemballering på dreiebordnivå.

- Lågt bottenvarv vid vridbordsnivå.



Käärintäkoneet

Ohjaussauva –käyttöinen puoliautomaattinen käärintäkone

FROMM käärintäkoneita on erittäin helppo käyttää ja niillä voidaan kääriä monenlaisia tuotteita. FS310 ja FS330 soveltuvat varsinkin pienten kalvonkäyttäjien tarpeisiin. Suunnitteluvaiheessa kiinnitettiin erityistä huomiota käyttöturvallisuuteen ja luotettavuuteen. Huollon tarve minimoituu tarkoin valikoitujen komponenttien ansiosta.

Strekkfilmmaskiner

Halvautomatisk maskin for strekkfilmballering

FROMM maskiner for strekkfilmballering er brukervennlige og kan brukes i enhver applikasjon. Modellene FS310 og FS330, er spesielt konstruert for de som bruker mindre emballasjefilm. Under konstruksjonsarbeidet er det lagt ekstra stor vekt på design, sikkerhet og pålitelighet. Alle maskinene er bygd opp for å tåle en høy arbeidsbelastning. Takket være et omsorgsfullt valg av komponenter krever maskinen minimalt med service.

Sträckfilmsmaskiner

Halvautomatisk maskin for sträckfilmballering

FROMM maskiner for sträckfilmballering är utomordentligt användarvänliga och passar för alla typer av applikationer. Modellerna FS310 och FS330 kan särskilt framhållas som mycket användbara för alla som i mindre skala använder emballagefilm. Under konstruktionsarbetet har extra vikt lagts vid säkerhet och tillförlitlighet. Alla maskiner är byggda för att klara hög arbetsbelastning. Tack vare ett omsorgsfullt val av komponenter kräver maskinen ett minimum av underhåll.

Tekniset tiedot / Maskinspesifikasjoner / Maskinspecifikationer

OP1 / OP2	FS31X	FS33X
Pyörityspöydän nopeus, säädettävä Justerbar hastighet, dreiebord Justerbar hastighet vridbord	-	Max 15rpm
Kalvokelkan nopeus, säädettävä Justerbar hastighet, holder Justerbar hastighet hiss	-	Max 60Hz
Alakierrosten säätö Justerbar bunnemballering Inställning av bottenvarv	-	X
Ylakierrosten säätö Justerbar toppemballering Inställning av toppvarv	-	X
Huoltoväli –laskuri Vedlikeholdsteller Underhållsräknare	X	X
Ohjelmavalikko Programvalg Programval	-	X
Automaattiajo Automatisk program Automatisk program	X	X
Manuaaliajo Manuelt program Manuellt program	-	X
Parametrien lukitus salasanalla Parametere blokkert av passord Parametrar som blockerats av lösenord	X	X
Kalvokelkan siirto ohjainsauvalla Holderbevegelse ved hjelp av styrespak Hissrørelse med styrspek	-	O
Valokenno lavakorkeuden tunnistamista varten Fotocelle for måling av pallehøyde Fotocell for avkänning av pallehöjd	X	X
Valokenno myös tummia tuotteita varten (musta kalvo) Fotocelle for måling av pallehøyde (for mørke produkter) Fotocell for avkänning av pallehöjd (för mörka produkter)	O	O
Kocsi vältörányító Bryter for holder Frekvensomriktare hiss	X	X
Kalvokelkan tajuusmuuttaja Bryter for dreiebord Frekvensomriktare vridbord	X	X

X = Vakio O = Valinnainen - = Ei saatavana

X = Standardutstyr O = Ekstrautstyr - = Ikke tilgjengelig

X = Standardleverans O = Tillval - = Inte tillgänglig

Käärittävät tuotteet/lavat / Pakkedimensjoner / Förpackningsdimensioner

	P / L / L	L / V / B	K / H / H	Max Kg.
Ø 1.500mm	900	1.200	2200/2500/2800	1.350
Ø 1.650mm	1.100	1.200	2200/2500/2800	2.000
Ø 1.800mm	1.250	1.200	2200/2500/2800	2.000
Ø1.650mm HS	1.100	1.200	2200/2500/2800	1.250