

Specifiche della macchina / Especificações da máquina / Especificaciones de la máquina

Combinazioni disponibili per le macchine / Combinações de máquina disponíveis / Combinaciones de máquina disponibles	FS31X	FS33X
Macchina salva spazio con colonna in diagonale incernierata (BREVETTO FROMM) Máquina economizadora de espaço com coluna fixa por dobradiças na diagonal (PATENTE FROMM) Máquina ahorra espacio con mástil diagonal de bisagras (PATENTE FROMM)	X	X
Altezza piattaforma girevole Altura do prato-rotativo em mm Altura de la plataforma en mm	75mm	75mm
Piattaforma girevole Ø1.500mm Prato-rotativo com diâmetro de Ø1.500 mm Diámetro de la plataforma Ø1.500mm	X	X
Capacità di carico mass. piattaforma girevole Ø1.500mm Capacidade máxima do prato-rotativo de Ø1.500 mm Capacidad máxima de la plataforma Ø1.500mm	1.350kg	1.350kg
Piattaforma girevole Ø1.650mm Prato-rotativo com diâmetro de Ø1.650mm Diámetro de la plataforma Ø1.650mm	X	X
Piattaforma girevole Ø1.800mm Prato-rotativo com diâmetro de Ø1.800mm Diámetro de la plataforma Ø1.800mm	X	X
Capacità di carico mass. piattaforma girevole Ø1.650mm e Ø1.800mm Capacidade máxima do prato-rotativo de Ø1.650 mm ou Ø1.800 mm Capacidad máxima de las plataformas Ø1.650mm y Ø1.800mm	2.000kg	2.000kg
Piattaforma girevole della tavola aperta Ø1.650mm Prato-rotativo de Ø1.650 mm com ferradura Plataforma de herradura Ø1.650mm	X	X
Capacità di carico mass. piattaforma girevole della tavola aperta Ø1.650mm Capacidade máxima do prato-rotativo de Ø1.650 mm com ferradura Capacidad máxima de la plataforma de herradura Ø1.650mm	1.250kg	1.250kg
Trasmissione / Riduttore tensione catena (BREVETTO FROMM) Engrenagem / Redutor de tensão na correia (PATENTE FROMM) Transmisión / Reductor de la tensión de cadena (PATENTE FROMM)	O	O
Colonna 2200mm – altezza pallet 2100mm + 100mm Coluna de 2200 mm - Palete com 2100 mm + 100 mm de altura Columna 2200mm – Altura del palet 2100mm + 100mm	X	X
Colonna 2500mm – altezza pallet 2400mm + 100mm Coluna de 2500 mm - Palete com 2400 mm + 100 mm de altura Columna 2500mm – Altura del palet 2400mm + 100mm	X	X
Colonna 2800mm – altezza pallet 2700mm + 100mm Coluna de 2800 mm - Palete com 2700 mm + 100 mm de altura Columna 2800mm – Altura del palet 2700mm + 100mm	X	X
Carrello C1 Alimentador C1 Carro C1	X	X
Carrello C2 Alimentador C2 Carro C2	X	X
Altezza massima della bobina Altura máxima do rolo de filme Altura máxima de la bobina	500mm	500mm
Diámetro massimo della bobina Diámetro máximo do rolo de filme Diámetro máximo de la bobina	250mm	250mm
Rampa di carico Rampas de acesso Rampas de carga	O	O
Alimentazione Alimentação eléctrica Suministro eléctrico	1 Ph / 230V	1 Ph / 230V
Potenza installata Potência instalada Potencia	1kW	1kW
Peso Peso Peso	500kg	500kg
IP IP IP	IP54	IP54



Centro di ricerca e sviluppo in Germania
Centro de Investigação & Desenvolvimento na Alemanha
Centro de desarrollo en Alemania



Centro di produzione di macchine e attrezzature in Italia
Fábrica de ferramentas e máquinas de cintar em Itália
Fábrica de herramientas y sistemas automáticos en Italia



Centro di produzione reggia STARstrap™ in Thailandia
Fábrica de cintas poliéster STARstrap™ na Tailândia
Centro de producción para Fleje STARstrap™ en Thailandia



Centro di produzione reggia STARstrap™ in Germania
Fábrica de cintas poliéster STARstrap™ na Alemanha
Fábrica de flejes STARstrap™ en Alemania



Centro di produzione reggia STARstrap™ in Cile
Fábrica de cintas poliéster STARstrap™ na Chile
Centro de producción para Fleje STARstrap™ en Chile



Stabilimento poliestere riciclato in Germania
Fábrica de reciclagem de poliéster na Alemanha
Planta de reciclado de poliéster en Alemania

FROMM è sinonimo di sviluppo, produzione, consulenza, distribuzione e servizio di assistenza – in tutto il mondo e con un unico nome!

Usufruite anche voi dei vantaggi della nostra esperienza e della nostra vicinanza!

FROMM é sinónimo de I&D, produção, aconselhamento, comercialização e assistência técnica – a nível mundial e tudo debaixo do mesmo tecto!

Tire partido da nossa experiência e proximidade!

Los puntos FROMM para desarrollo, producción, asesoramiento, ventas y servicio: todo en uno, en todo el mundo!

Su ventaja: nuestra experiencia y proximidad al cliente.



FS310 / FS330 Macchine Avvolgitrici modelli base / Envolvedoras Budgets / Envolvedoras básicas

- Carrello C1. Freno meccanico della pellicola, taratura tramite regolatore di pressione.

- Carrello C2. Freno meccanico della pellicola, regolazione tramite volantino.

- Pannello di comando OP1, con impostazioni predefinite.

- Protezione di sicurezza salva piedi. (CE)

- Protezione di sicurezza salva piedi. (CE)

- Contatore per la manutenzione: garantisce una lunga vita alla macchina!

- Fotocellula per il rilevamento automatico dell'altezza del pallet.

- Fotocellula per il rilevamento automatico dell'altezza del pallet.

- Pannello operativo OP1, con configurazione fissa.

- Transportador C1. Travão mecânico para o filme, com ajuste por regulador de pressão.

- Transportador C2. Travão mecânico para o filme, com ajuste por regulador de frequência.

- Contador de manutenção. iLa larga vida de la máquina está garantizada!

- Protecção de segurança para pés. (CE)

- Protecção de segurança para pés. (CE)

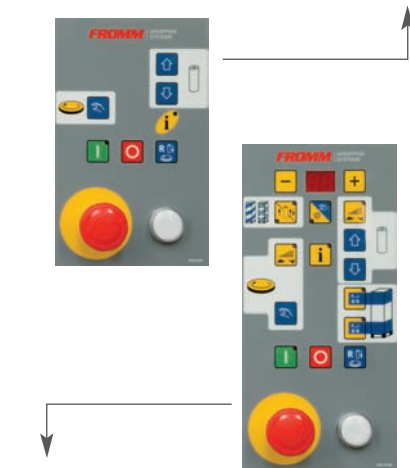
- Célula foto - eléctrica para detección automática da altura da paleta.

- Célula foto - eléctrica para detección automática da altura da paleta.

- Panel de operación OP1, con configuración fija.

- Carro C1. Freno mecánico de film, ajustable por regulador de presión.

- Carro C2. Freno mecánico de film, ajustable manualmente por regulador de frecuencia.



- Protección de seguridad del pie. (CE)

- Protección de seguridad del pie. (CE)

- Célula fotoeléctrica para la detección de la altura del palet.

- Célula fotoeléctrica para la detección de la altura del palet.



- Pannello di comando OP2, con impostazioni regolabili, di facile utilizzo.

- Contatore per la manutenzione: garantisce una lunga vita alla macchina!

- Struttura della base a ferro di cavallo, facile da caricare con un elevatore a forcella manuale e dotato di dispositivo di sicurezza salvapiedi.

- Facile da trasportare utilizzando un carrello elevatore.

- Avvolgimenti bassi all'altezza della tavola girevole.

- O prato-rotativo aperto con formato di ferradura, permette il carreamento rapido del porta-paletes, tornando facile l'accesso a paletes di merci instabili. Questa opzione, viene equipata con un dispositivo di prevenzione di prossimità.

- Fácil de mover utilizando um empilhador.

- Envolvimento em baixo, ao nível do prato-rotativo.

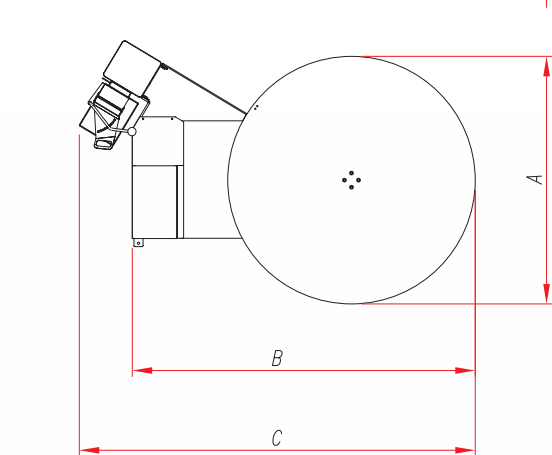
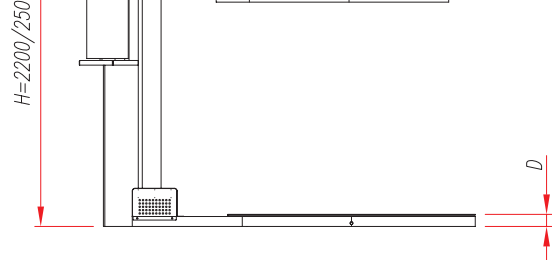
- Plataforma de Herradura, fácil de cargar con transpalet manual. Equipado con dispositivo de seguridad en marcha.

- Fácil de mover mediante carretilla elevadora.

- Envoltura inferior baja a nivel de plataforma.



A	1500	1650
B	2065	2225
C	2345	2425
D	73	75



- Piattaforma girevole disponibile in varie dimensioni e finiture.

- Prato-rotativo disponível em várias disposições e dimensões.

- Plataforma giratoria disponible en varios diseños y tamaños.

- Colonna incernierata e fissata diagonalmente, di facile installazione, soluzione salva spazio. (BREVETTO FROMM)

- Coluna fixa por dobradiças na diagonal, de fácil instalação e solução economizadora de espaço. (PATENTE FROMM)

- Columna diagonal fijada con bisagras, fácil de instalar, solución para ahorrar espacio. (PATENTE FROMM)

- Motore coperto, ben protetto.

- Motor coberto e bem protegido.

- Motor cubierto, bien protegido.



Macchine Avvolgitrici

Macchina avvolgitrice semiautomatica

Le macchine avvolgitrici FROMM sono estremamente facili da usare e adattabili in ogni situazione.

Le macchine FS310 e FS330, sono particolarmente adatte per un consumo minimo di film.

Estrema importanza è stata data, durante la progettazione, alla sicurezza ed affidabilità: tutte le macchine sono state progettate per sostenere un alto carico di lavoro. L'uso di componenti accuratamente selezionati riduce la manutenzione al minimo.

Envolvedoras

Envolvedoras Semi - Automáticas

As Envolvedoras FROMM são de utilização amigável, de extrema confiança e podem ser utilizadas em vários ambientes de trabalho.

A FS310 e a FS330, em particular, são concebidas para utilizadores de pequena escala e baixo consumo de filme. Durante a fase de design deu-se ênfase extra na segurança e na fiabilidade do equipamento. Todas as máquinas são concebidas para elevados índices de trabalho. A utilização de componentes cuidadosamente seleccionados assegura serviços de manutenção reduzidos.

Máquinas Envolvedoras

Envolvedora Semi-Automática

Las envolvedoras Fromm son extremadamente fáciles de utilizar y pueden ser usadas en cualquier situación.

Las FS310 y FS330, en particular, son muy convenientes para usuarios que utilicen poco film. Se puso gran énfasis durante el proceso de diseño, en la seguridad y fiabilidad. Todas las máquinas están diseñadas para hacer frente a una gran cantidad de trabajo. El uso correcto de los componentes de la máquina hace que el mantenimiento sea mínimo.

Specifiche della macchina / Especificações da máquina / Caractéristiques de la machine

OP1 / OP2	FS31X	FS33X
Velocità regolabile piattaforma girevole Prato-rotativo com velocidade ajustável Plataforma de velocidad ajustable	-	Max 15rpm
Velocità regolabile carrello Regulação de velocidade do transportador de filme Carro de velocidad ajustable	-	Max 60Hz
Numero di giri regolabili alla base del pallet Regulação do número de voltas no fundo da paleta Vueltas inferiores ajustables	-	X
Numero di giri regolabili alla sommità del pallet Regulação do número de voltas no topo da paleta Vueltas superiores ajustables	-	X
Contatore per la manutenzione Contador de manutenção Contador de mantenimiento	X	X
Selezione dei programmi Seleção de programas Selección de programas	-	X
Programma automatico Programas automáticos Programa automático	X	X
Programma manuale Programa manual Programa manual	-	X
Blocco parametri tramite password Bloqueio de parâmetros por palavra-passe Bloqueo de parámetros por contraseña	X	X
Movimentazione carrello con leva di comando a cloche Movimentação do transportador de filme por manipulo Movimiento de carro por palanca de mando	-	O
Fotocellula per il rilevamento dell'altezza del pallet Célula fotoeléctrica para detecção da altura da paleta Célula fotoeléctrica para detección de altura de palet	X	X
Fotocellula per il rilevamento dell'altezza del pallet (per merci scure) Célula fotoeléctrica para detecção da altura da paleta (para filme preto) Célula fotoeléctrica para detección de altura de palet (para artículos opacos)	O	O
Inverter carrello Transportador de filme com regulação por inversor Carro inversor	X	X
Inverter piattaforma girevole Prato-rotativo com regulação por inversor Plataforma inversora	X	X

X = Fornitura standard O = Opzioni - = Non disponibile

X = Equipamento de série O = Opcional - = Indisponível

X = Suministro standard O = Opcional - = No disponible

Dimensioni pacco / Dimensões da caixa de transporte / Medidas del paquete

	L / C / L	La / L / An	H / A / Al	Max Kg.
Ø 1.500mm	900	1.200	2200/2500/2800	1.350
Ø 1.650mm	1.100	1.200	2200/2500/2800	2.000
Ø 1.800mm	1.250	1.200	2200/2500/2800	2.000
Ø1.650mm HS	1.100	1.200	2200/2500/2800	1.250