

## Masina spetsifikatsioon / Įrenginio techniniai duomenys / Технические данные машины

Pakutavard masinakombinatsioonis / Įrenginio kombinacijų galimybės / Имеющиеся комбинации машины	FS31X	FS33X
Ruumisäästlik masin, hingedel diagonaalpaigutusega mast (FROMM PATENT) Vieta taustojantis įrenginys su diagonaliu stovu Компактная машина с диагональной стойкой на петлях (Патент FROMM)	X	X
Pöördlaua kõrgus mm Besisukančios platformos aukštis Высота поворотного стола в мм	75 mm	75 mm
Pöördlaua diameeter Ø1.500mm Besisukančios platformos diametras Ø 1.500mm Диаметр поворотного стола 1500 мм	X	X
Max lubatud koormus Ø1.500mm pöördlauai Maksimali besisukančios platformos apkrova Ø1.500mm Максимальная нагрузочная способность поворотного стола Ø1500 мм	1.350 Kg	1.350 Kg
Pöördlaua diameeter Ø1.650mm Besisukančios platformos diametras Ø 1.650mm Диаметр поворотного стола 1650 мм	X	X
Pöördlaua diameeter Ø1.800mm Besisukančios platformos diametras Ø 1.800mm Диаметр поворотного стола 1800 мм	X	X
Max lubatud koormus Ø1.650mm ja Ø1.800mm pöördlaudadel Maksimali besisukančios platformos Ø1.650mm ir Ø1.800mm apkrova Максимальная нагрузочная способность поворотного стола Ø1650 мм и Ø1800 мм	2.000 Kg	2.000 Kg
Hobuserauakujuline pöördlaud Ø1.650mm "Arklio pasagos" besisukanti platforma Ø1.650mm Подковообразный поворотный стол Ø1650 мм	X	X
Max lubatud koormus Ø1.650mm hobuserauakujulise pöördlauai Maksimali besisukančios platformos apkrova Ø1.650mm, "Arklio pasagos" platforma Максимальная нагрузочная способность подковообразного поворотного стола Ø1650 мм	1.250 Kg	1.250 Kg
Ūlekanne / keti pingsuse atandaja (FROMM PATENT) Reduktoriaus/grandinės įtempimo reguliatorius (FROMM patentas) Редуктор/Регулятор натяжения цепи (Патент FROMM)	O	O
Mast 2200mm – Aluse kõrgus 2100mm + 100mm Stiebas 2200mm – Paletės aukštis 2100mm + 100mm Стойка 2200 мм – Высота поддона 2100 мм + 100 мм	X	X
Mast 2500mm – Aluse kõrgus 2400mm + 100mm Stiebas 2500mm – Paletės aukštis 2400mm + 100mm Стойка 2500 мм – Высота поддона 2400 мм + 100 мм	X	X
Mast 2800mm – Aluse kõrgus 2700mm + 100mm Stiebas 2800mm – Paletės aukštis 2700mm + 100mm Стойка 2800 мм – Высота поддона 2700 мм + 100 мм	X	X
Kilekelk C1 Plėvelės laikiklis C1 Каретка C1	X	X
Kilekelk C2 Plėvelės laikiklis C2 Каретка C2	X	X
Max kilerulli kõrgus Maksimalus plėvelės rulono aukštis Макс. высота сердцевинной катушки с плёнкой	500 mm	500 mm
Max kilerulli diameeter Maksimalus plėvelės rulono diametras Макс. диаметр сердцевинной катушки с плёнкой	250 mm	250 mm
Laadimisramp Užvežimo rampos Погрузочные аппарели (рампы)	O	O
Kasutatav pingė Įtampa Источник питания	1 Ph / 230 Volt 1Ф / 230 В	1 Ph / 230 Volt 1Ф / 230 В
Kasutatav v0imsus Galingumas Установленная мощность	1 kW 1 кВт	1 kW 1 кВт
Kaal Svoris Вес	500 Kg	500 Kg
IP Apsaugos klasė Класс защиты (IP)	IP54	IP54



Arenduskeskus Saksamaal.  
Tyrimų ir išradimų centras Vokietijoje  
Центр разработки изделий в Германии



Seadmete ja varustuse tootmine Itaalias.  
Įrenginių ir prietaisų gamybos centras Italijoje  
Центр по изготовлению машин и оборудования в Италии



Polüesterilindi STARstrap™ tootmine Tais  
Juostų STARstrap™ gamybos centras Tailande  
Центр по изготовлению обмоточных машин STARstrap™ в Тайланде



Polüesterilindi STARstrap™ tootmine Saksamaal.  
Juostų STARstrap™ gamybos centras Vokietijoje  
Центр по изготовлению обмоточных машин STARstrap™ в Германии



Polüesterilindi STARstrap™ tootmine Tšiilis.  
Juostų STARstrap™ gamybos centras Čilėje  
Центр по изготовлению обмоточных машин STARstrap™ в Чили



Polüestermaterjali ümbertöötlemistehas Saksamaal.  
Poliesterio perdirbimo gamykla Vokietijoje  
Центр по переработке полиэстера в Германии

FROMM – tootearendus, tootmine, konsultatsioonid, müük ja hooldus. Kõik ühest kohast.

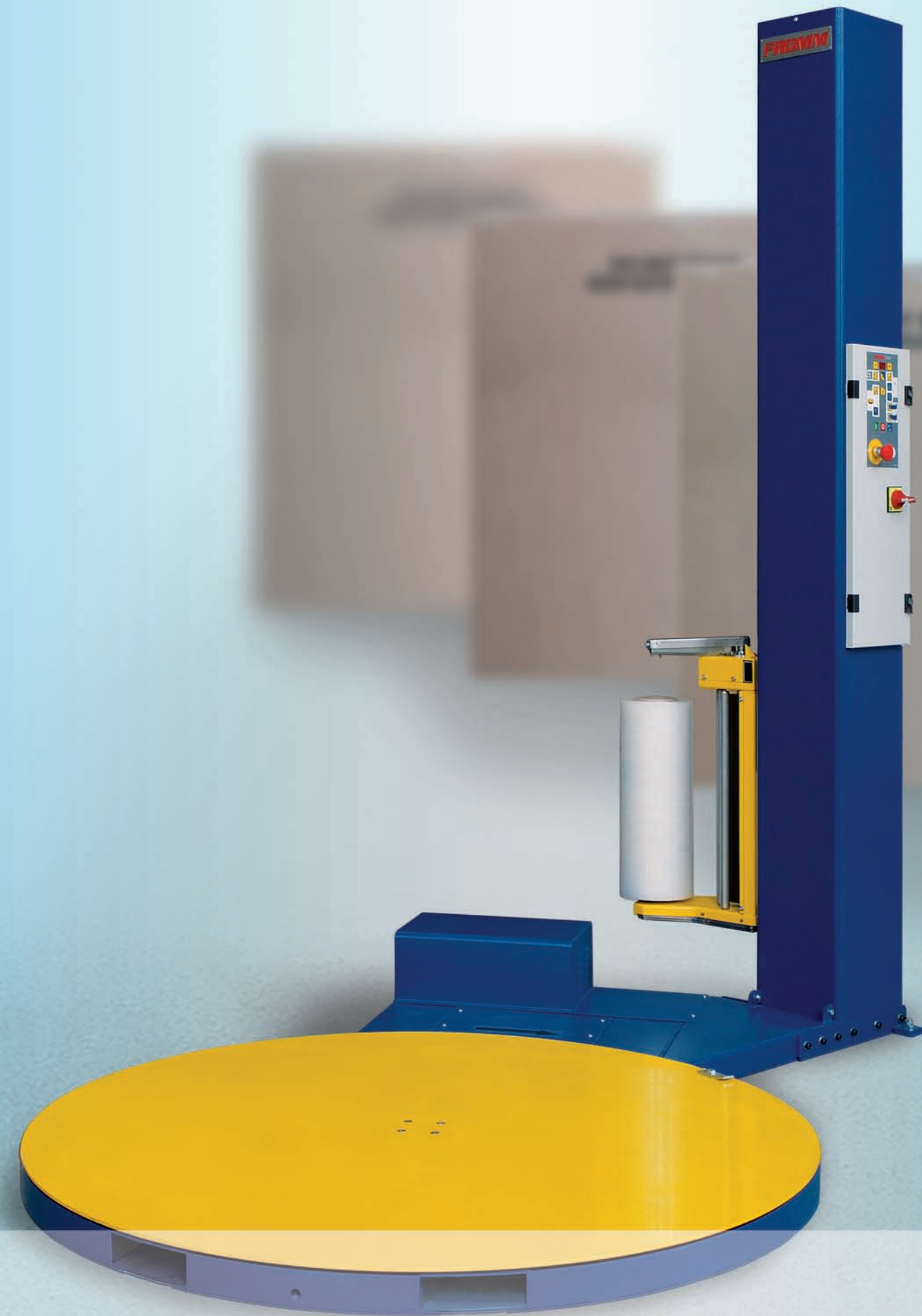
Kasuta meie kogemusi.

FROMM suteikia konsultacijas, gamybą, pardavimą ir aptarnavimą visame pasaulyje –ir visa tai iš vieno tiekėjo!

Pasinaudokite mūsų patirtimi savo gerovei!

FROMM обеспечивает разработку, изготовление, консультации, продажу и обслуживание по всему миру и всё это от одного поставщика!

Воспользуйтесь нашим опытом с выгодой для себя!



**FROMM** WRAPPING SYSTEMS  
www.fromm-stretch.com

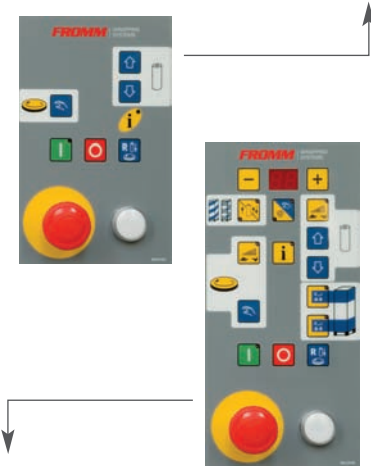
Standard aluse kiletusseade  
Ekonominės klasės įrenginiai  
Машины для обёртывания пластиковой плёнкой

FS310/FS330 Standard aluse kiletusseade/Ekonominės klasės įrenginiai/Машины для обёртывания пластиковой плёнкой

- Kilekelk ÜKS, mehaaniline kilelõikur, seadistamine surveregulaatoriga.
- Kilekelgü ohutusandur. (CE)
- Fotosilm automaatseks aluse kõrguse määramiseks.
- Plévelés laikiklis VIENAS.Mechaninis plévelés stabdis.Nustatomas spaudimo reguliatoriaus pagalba.
- Kojų praslydimu apsauga (CE)
- Foto elementas automatiniam padėklo aukščio nustatymui.

- Kiletiklis KAKS, mehaaniline kilelõikur, seadistamine käsiratta abil.
- Kilekelgü ohutusandur. (CE)
- Fotosilm automaatseks aluse kõrguse määramiseks.
- Plévelés laikiklis DU.Mechaninis plévelés stabdis.Nustatomas rankinio reguliatoriaus pagalba.
- Kojų praslydimu apsauga (CE)
- Foto elementas automatiniam padėklo aukščio nustatymui.

- Juhtpult ÜKS, etteantud seadistustega.
- Hooldusarvesti. Tagab masinale pika tööea.
- Irenginių valdymo skydelis VIENAS su fiksuotais nustatymais.
- Aptarnavimų skaitiklis. Garantuojamas ilgas eksploatacijos laikas.
- Панель управления 1 с фиксированными установками.
- Счётчик обслуживания. Длительный срок эксплуатации машины гарантирован!



- Каретка 1. Механический ленточный тормоз, установка с помощью регулятора давления.
- Каретка 2. Механический ленточный тормоз, установка с помощью ручного колеса.
- Защита от проскальзывания ног (EC).
- Фотореле для автоматического определения высоты поддона.



- Hobuserauakujuline pöördlaud, lihtne laadida käsitõstukiga. On varustatud turvakontrollseadmega.
- "Arklio pasagos"platforma-lengvas paletės uždėjimas,naudojant mechaninį keltuvą padėklams.Aprūpintas apsaugos sistema "Walk-on"
- Подковообразная, легко загружается с помощью ручной тележки для поддонов. Оборудована устройством безопасности типа „walk-on“.



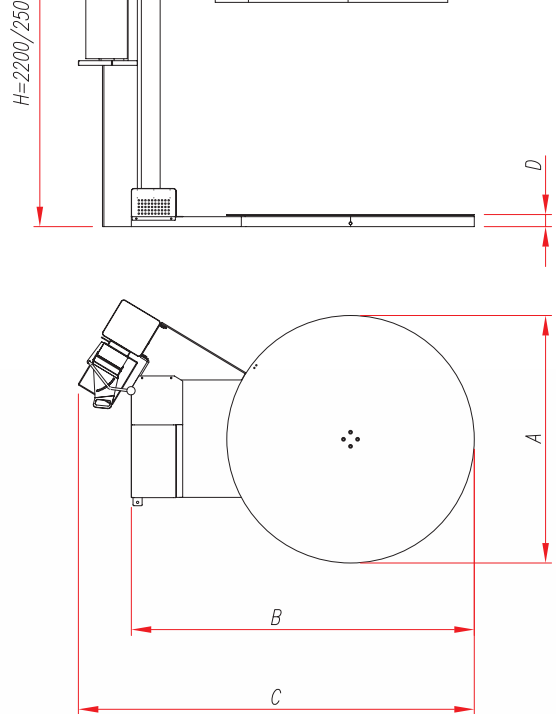
- Lihtne tõstukiga liigutada.
- Lengvai transportuojamas autokrautuvo pagalba.
- Легко перемещается с помощью вилочного погрузчика.



- Kiletamise alustamine pöördlaua tasapinnalt.
- Ypatinai žemo, susilyginančio su platforma,apsukimo galimybė.
- Обмотка низко расположенного дна на уровне поворотного стола.



A	1500	1650
B	2065	2225
C	2345	2425
D	73	75



- Pöördlaud on saadaval erinevate võimaluste ja mõõtudega.
- Įvairių išmatavimų ir formų besisukanti platforma.
- Поворотный стол доступен в различных формах и размерах.
- Hingedel diagonaalasetusega mast, lihtne paigaldada, hoiab kokku ruumi.(FROMM PATENT)
- Fiksuota stovo diagonalė,lengvas instaliavimas,vietos įrenginiui taupymas.(FROMM kompanijos patentas)
- Фиксированная диагональ стойки на петлях, экономичное место решение (патент фирмы FROMM).
- Mootor on kaetud ja hästi kaitstud.
- Motoras uždengtas ,užtikrina patikimą apsaugą.
- Мотор закрыт кожухом, обеспечивающим надёжную защиту.



Aluse kiletusseade

Poolautomaatne aluse kiletusseade

FROMM'i kiletusseadmed on äärmiselt kasutajasõbralikud, ning mõeldud kasutamiseks erinevates tootmisvaldkondades. Mudelid FS310 ja FS330 sobivad eriti hästi väiksemate pakkimahutude korral. Seadmete väljatöötamisprotsessis on rõhuasetus olnud kiletajate turvalisusel ja töökindlusel. Kõik kiletusseadmed on koostatud kvaliteetsetest komponentidest, mis tagab nende vastupidavuse suurtele töökoormustele ja minimaalsed hoolduskulud.

Palečių apvyniojimo įrenginiai

Pusiau automatiniai įrenginiai pakavimo plėvelės apvyniojimui.

FROMM palečių pakavimo įrenginiai yra labai patogūs naudojimui ir gali būti naudojami įvairiose situacijose. Įrenginiai FS310 ir FS330 labai tinka naudoti mažų gamybinių apimčių kompanijose. Projektavimo stadijoje ypatingai didelis dėmesys buvo skiriamas saugumui ir patikimumui. Visi įrenginiai apsaikčiuoti didelėms apkrovoms ir maksimaliam darbo našumui. Dėka tinkamai parinktų montavimo komponentų įrenginių aptarnavimas yra minimalus ir nesudėtingas.

Машины для обёртывания (растягивающейся) пластиковой плёнкой

Полуавтоматические машины для обёртывания пластиковой плёнкой

Машины FROMM для обёртывания пластиковой плёнкой очень удобны в эксплуатации и могут применяться в любой ситуации. В частности машины FS310 и FS330 очень хорошо подходят для использования в небольших фирмах. На стадии проектирования особый упор был сделан на безопасность и надёжность в эксплуатации. Все машины рассчитаны на высокую рабочую нагрузку. Благодаря использованию тщательно подобранных компонентов обслуживание машин сведено к минимуму.

Masina spetsifikatsioon / Įrenginio techniniai duomenys / Технические данные машины

OP1 / OP2 / ОП1/ОП2	FS31X	FS33X
Pöördlaua kiiruse reguleering Reguliuojams platformos greitis Поворотный стол с регулируемой скоростью вращения	-	Max 15rpm Макс. 15 об/мин
Kilekelgu kiiruse reguleering Reguliuojamas plėvelės laikiklio greitis Каретка с регулируемой скоростью движения	-	Max 60Hz Макс. 60 Гц
Alumiste kiletuskeerdude arvu valik Reguliuojami paletės apačios apskimimai Регулируемая обмотка дна	-	X
Ülemiste kiletuskeerdude arvu valik Reguliuojami paletės viršaus apskimimai Регулируемая обмотка верха	-	X
Hooldusarvesti Aptarnavimų skaitiklis Счётчик обслуживания	X	X
Erinevate programmide võimalus Programų pasirinkimas Выбор программы	-	X
Automaatprogramm Automatinės programos Автоматическая программа	X	X
Manuaalprogramm Rankinio nustatymo programa Ручная программа	-	X
Parameetrite kaitsmine salasõnaga Parametų blokavimas slaptažodžiu Блок параметров с паролем	X	X
Kilekelgu liikumise juhtimine juhtkangiga Plėvelės laikiklio judėjimo reguliavimas valdymo rankenėlės pagalba Перемещение каретки с помощью джойстика	-	O
Aluse kõrguse detekteerimine fotosilmaga Fotoelementas paletės aukščio nustatymui Фотореле для автоматического определения высоты поддона	X	X
Aluse kõrguse detekteerimine fotosilmaga (tumedad tooted) Фотореле для автоматического определения высоты поддона (для тёмных изделий)	O	O
Sagedusmuundur kilekelgule Plėvelės laikiklio inverteris Каретка с преобразователем напряжения (инвертором)	X	X
Sagedusmuundur pöördlauale Besisukančios platformos inverteris Поворотный стол с преобразователем напряжения (инвертором)	X	X

X = Standardvarustus O = Lisa - = Pole saadaval  
X = Standartinė įranga O = Papildoma įranga - = Neįrengta  
X = Стандартная поставка O = Опция - = Отсутствует

Pakendatava kauba mōdud / Pakuojamo produkto išmatavimai / Размеры упаковки

	L / Д	P / W / Ш	K / H / В	Max Kg. / Макс. кг
Ø 1.500 mm мм	900	1.200	2200/2500/2800	1.350
Ø 1.650 mm мм	1.100	1.200	2200/2500/2800	2.000
Ø 1.800 mm мм	1.250	1.200	2200/2500/2800	2.000
Ø 1.650 mm мм HS	1.100	1.200	2200/2500/2800	1.250