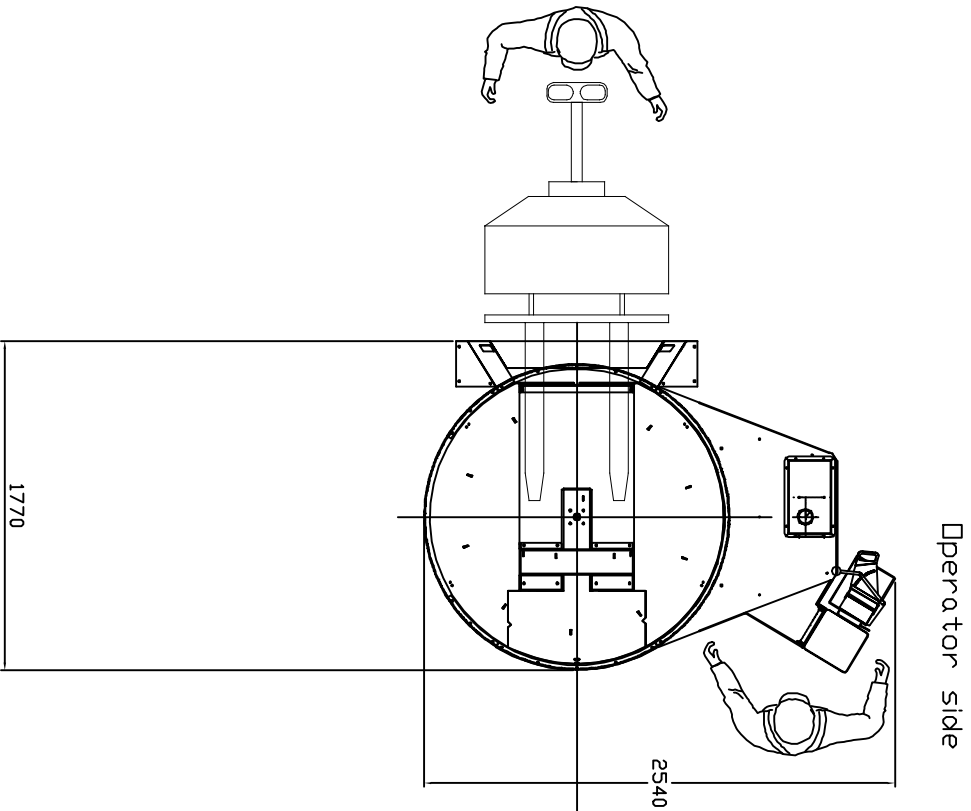
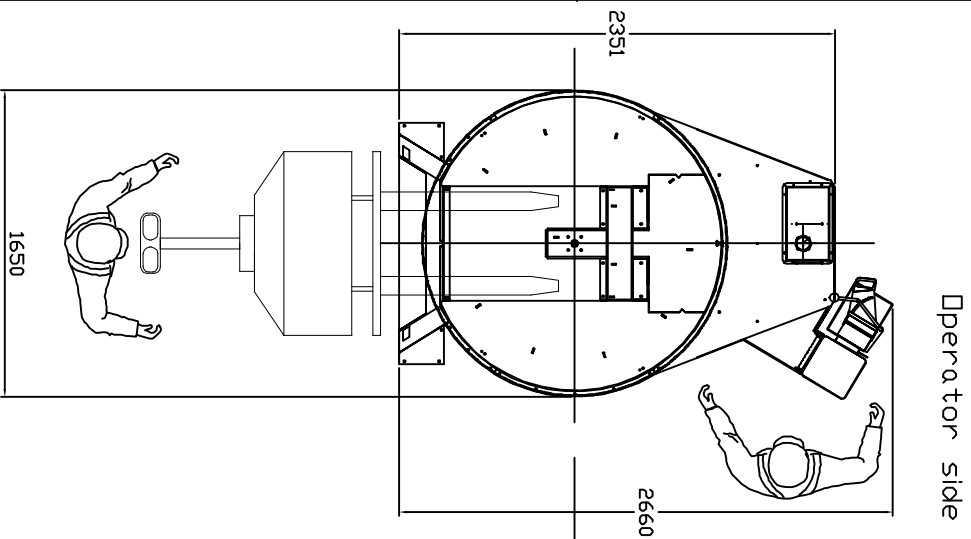


Änderungen:  
Modifiche:

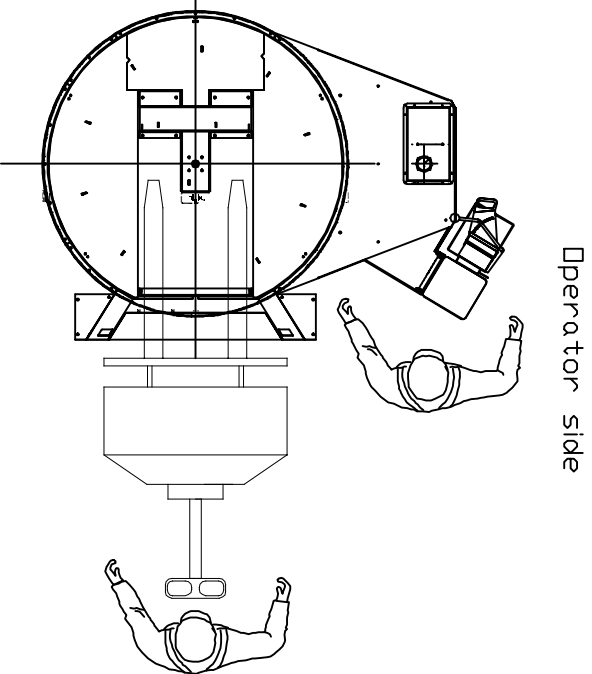
1 1 1 1  
Gezeichnet Zeich-  
ner des Zeich-  
ners



16.8615 Left side loading



16.8616 Front side loading



16.8617 Right side loading

Commercial layout horse shoe  
FS3xx series Art. 32.1xx.xxx

Freimass-Toleranzen/Tolleranze della misure libere  
UNI - ISO 2768-MK

Änderungen: Modifiche:		-		-		-		-		-	
Typ: Type:		-		-		-		-		-	
Material: Material:		-		-		-		-		-	
Scale: Scala:		1:20		-		-		-		-	
Drawing: Disegno:		-		-		-		-		-	
Control: Controllo:		-		-		-		-		-	
Date: Data:		-		-		-		-		-	
Version: Versione:		-		-		-		-		-	
FROMMM		LAYOUT		-		-		-		-	