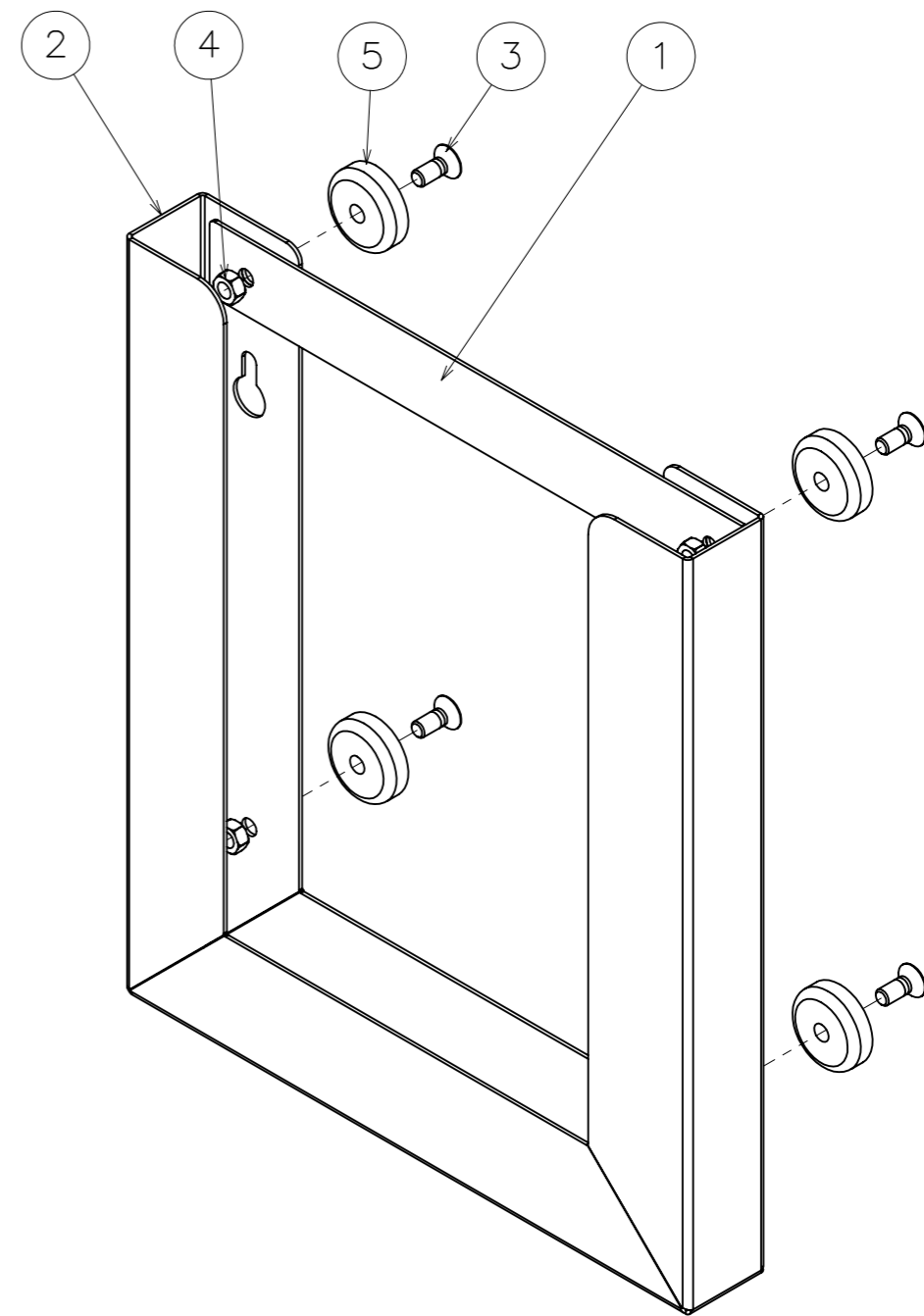
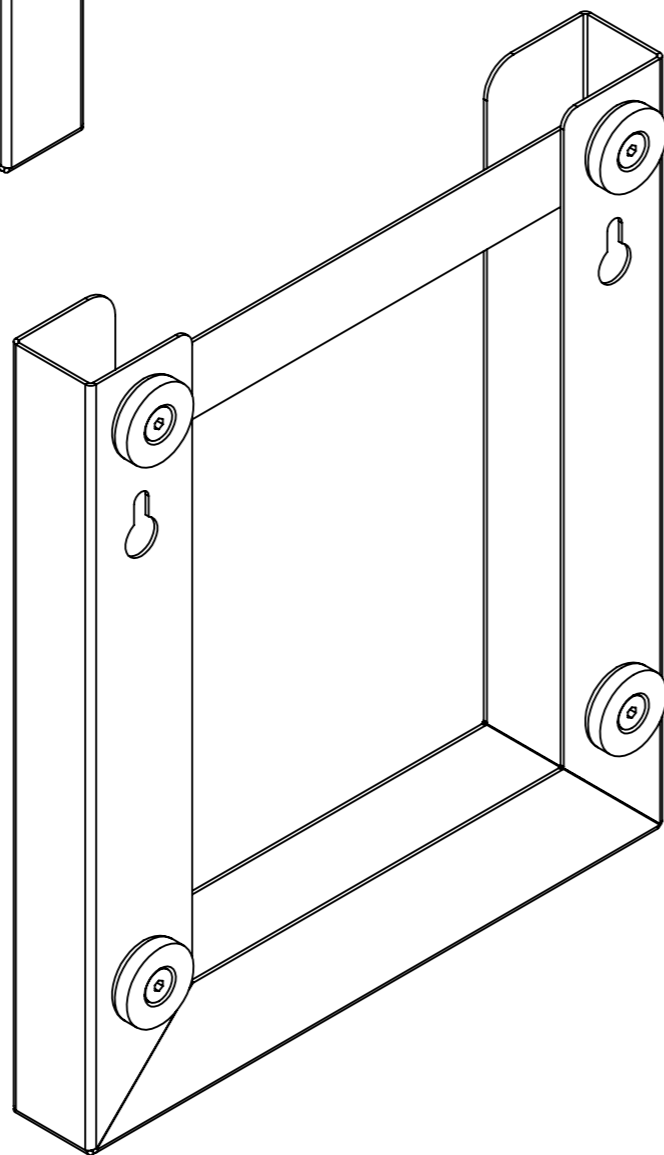
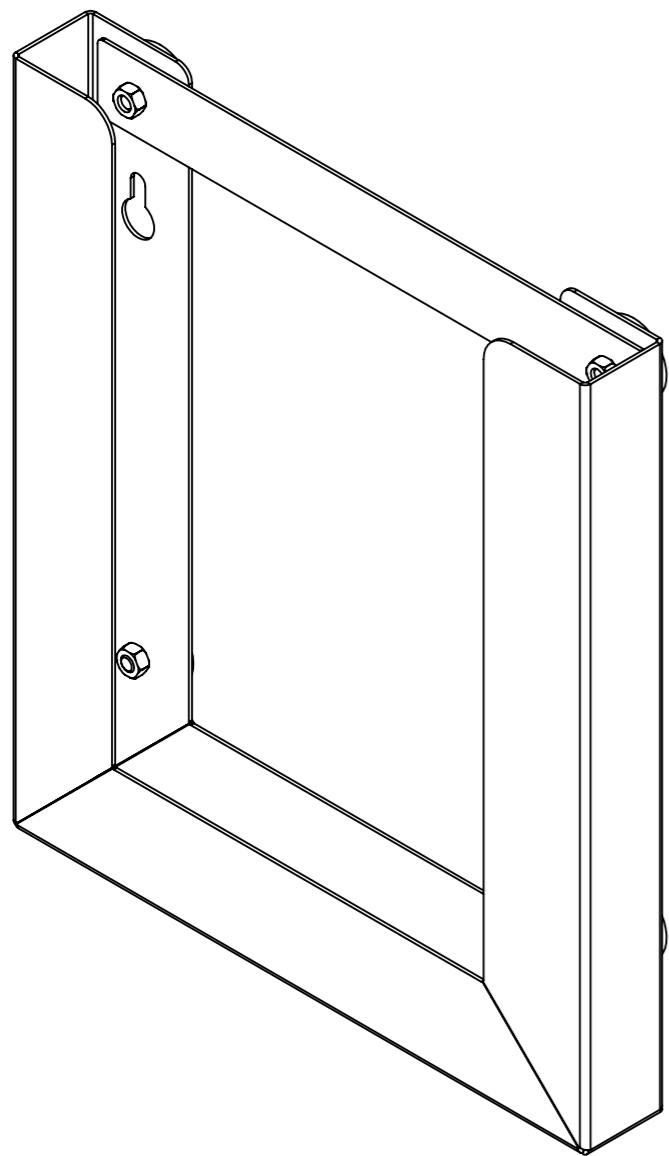


Aenderungen:
Modifiche:



5	N5.1306	CALAMITA CON FORO SVASATO Ø25x8	4
4	N1.5131	M5-8-ISO 4032-Fe/Zn	4
3	N1.2163	VITE TSPEI M5X12 UNI 5933	4
2	FS3.2570	PORTA MANUALI	1
1	FS3.2569	TRAVERSO PORTA MANUALI	1
Pos.	Code	Description	Q.ty

Freimass-Toleranzen/Tolleranze della misure libere UNI-ISO 2768-mK	Aenderungen: — Modifiche: —		Keine Nessuna Stueckliste separat Lista pezzi separata	Ersetzt durch — Sostituito da — Ersatz fuer — Sostituisce —
	Typ: Tipo:	PORTA MANUALI	Masstab Scala 1:2	Gezeichnet Disegnato Geprueft Controllato Gesehen Visto
	FROMMM		FS3.0250	

Gebrauch Zchg.
Uso del disegno

L.Beltrami 20/12/11