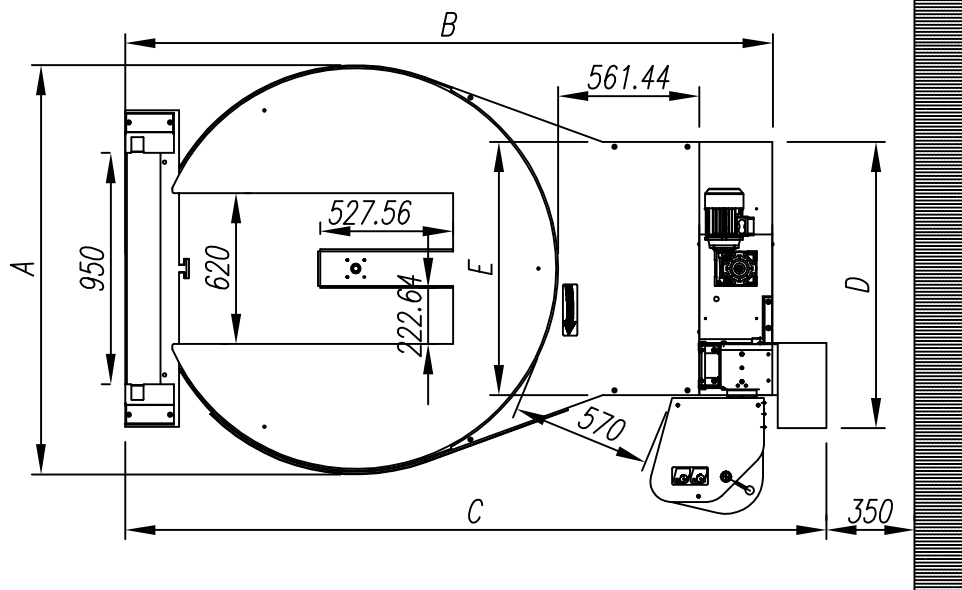
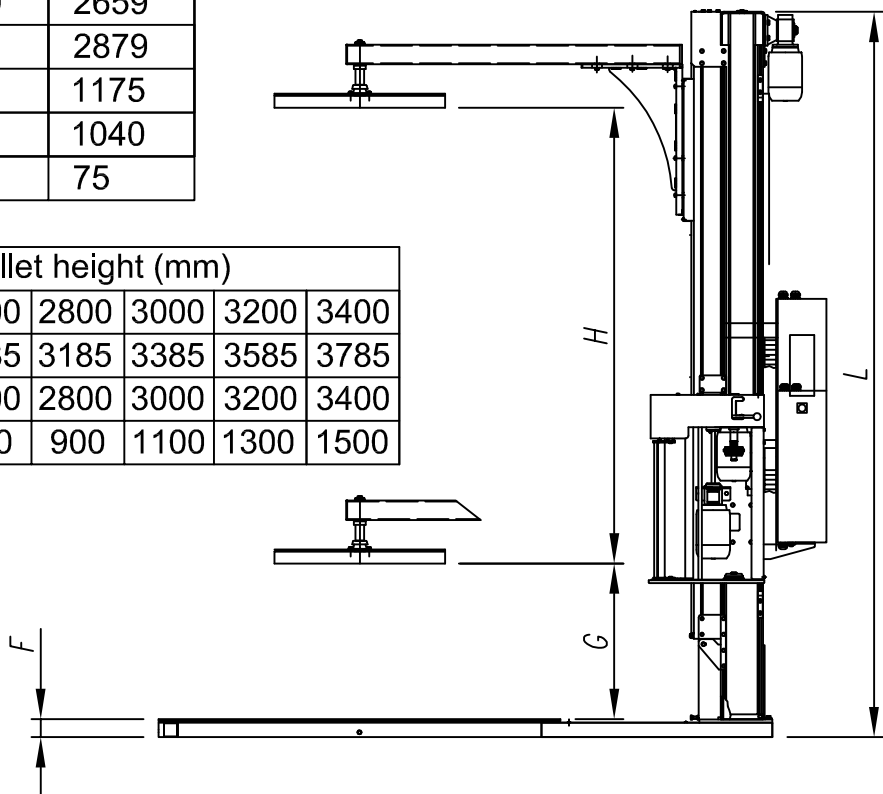


Aenderungen:
Modifiche:

A	HSR	HSF	HSL
A	Ø1650	Ø1800	Ø1650
B	2659	2539	2659
C	2879	2761	2879
D	1175	1175	1175
E	1040	1040	1040
F	75	75	75

For pallet height (mm)							
	2050	2200	2600	2800	3000	3200	3400
L	2435	2585	2985	3185	3385	3585	3785
H	2050	2200	2600	2800	3000	3200	3400
G	700	700	700	900	1100	1300	1500



Gebrauch Zchg.
Uso del disegno

Freimass-Toleranzen/Tolleranze della misure libere	Stueckzahl Numero pezzi	Gegenstand Oggetto	Pos.	Werkstoff Materiale	Gewicht/Stueck Peso/Pezzo	Bestandt. Nr. Elemento Nr.	Bemerkungen Osservazioni
	Rubrik Rubrica						
	Aenderungen: Modifiche:				Keine Nessuna Stueckliste separat Lista pezzi separata	Ersetzt durch Sostituito da Ersatz fuer Sostituisce	
	Typ: Tipo:	Layout HS FS4xx V04/V05 - Rev.03			Masstab Scala	Gezeichnet Disegnato	Pennings
	FROMMM				Geprueft Controllato		
					Gesehen Visto		
							30.18xx