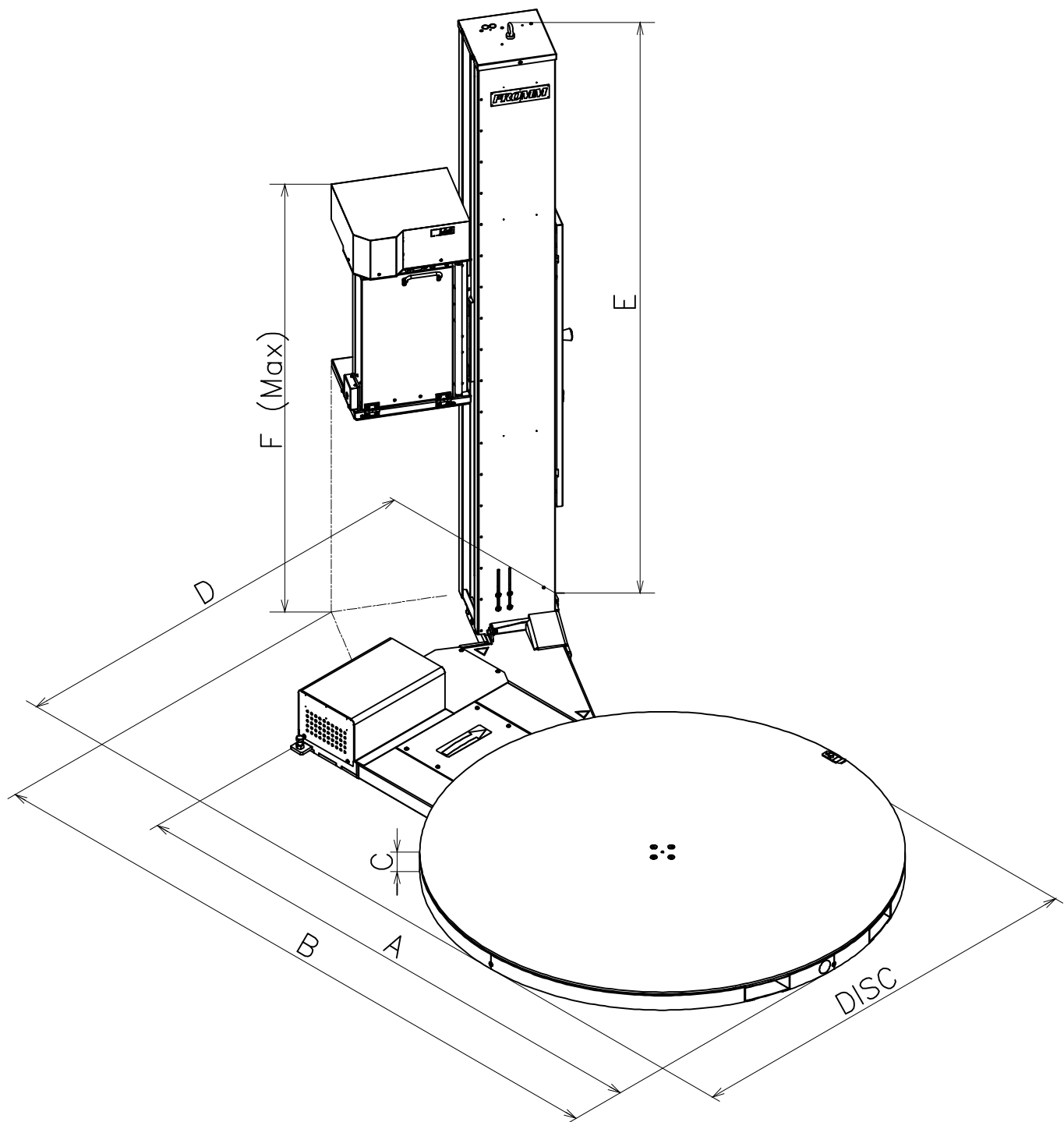


DISC	Ø1500	Ø1650	Ø1800	Ø2200
A	2065	2225	2375	2775
B	2535	2695	2845	3245
C	73	75	75	75
D	1634	1714	1789	1989

H Max FILM	2250	2500	2800	3050
E	2237	2487	2787	3037
F (Carriage 2 motors)	2540	2790	3090	3340
F (Carriage 1 motor)	2490	2740	3040	3290



a) Servisi: Aggiunto che è solo per carrello con 2 motori pre-stretch
b) Servisi: Aggiunto anche "F" per carrello con 1 motore pre-stretch

Gebrauch Zchg.
 Uso del disegno

Freimass-Toleranzen/Tolleranze della misure libere ISO 2768 - mK	Aenderungen: Modifiche:	— — (a) (b) —		Keine Nessuna Stueckliste separat Lista pezzi separata	Ersetzt durch Sostituito da — Ersatz fuer Sostituisce —	
	Typ: Tipo:	Layout FS390 with Carriage with 2 and 1 motors pre-stretch		Masstab Scala	Gezeichnet Disegnato	
				—	L.Beltrami	31/03/15
					A.Servisi	06/07/17
					A.Servisi	28/09/17
				Gesehen Visto		
			FROMMM		—	