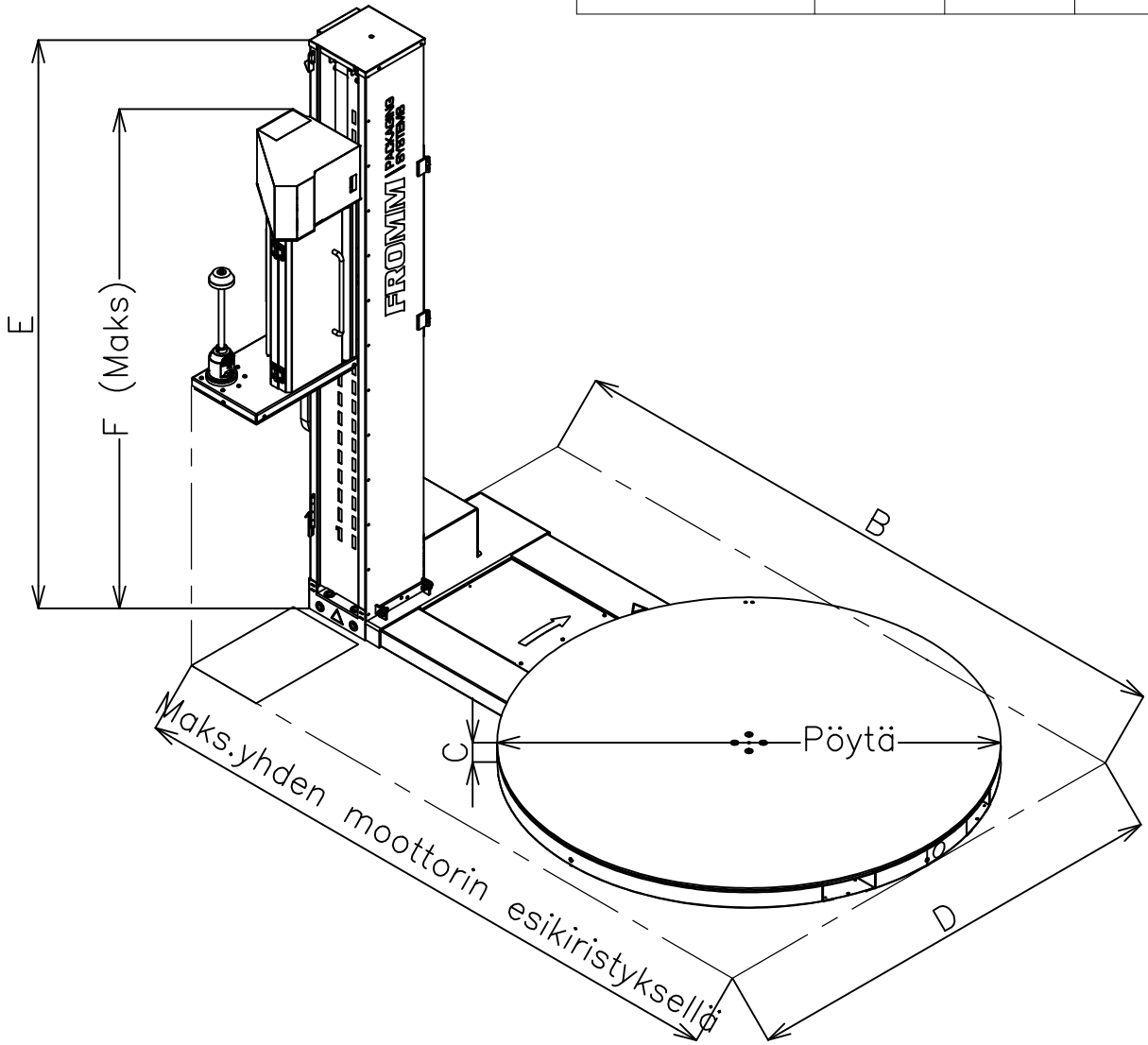


Modifications: Modifiche:	Pöytä	Ø1500	Ø1650	Ø1800	Ø2200	Kalvon maks.korkeus	2100	2500	3000
	A	2265	2265	2635	3035	E	2060	2460	2950
	B	2280	2280	2650	3050	F (C1 kelkka)	2270	2670	3160
	C	73	75	75	75	F (C2 kelkka)	2350	2750	3240
	D	1565	1645	1790	2190	F (C3 kelkka)	2460	2860	3350

F (C4 kelkka)	2330	2730	3220
---------------	------	------	------

(mm)



General tolerances / Tolleranze generali ISO 2768 - mK	Modifications: Modifiche:		Replaced by Sostituito da	-	
	Description: Descrizione:	LAYOUT FS360	Replace Sostituisce	-	
			Scale Scala	-	
			Drawn Disegnato	13/12/17	L.Beltrami
			Checked Controllato	27/02/18	A.Servisi
				17/04/20	A.Servisi
			Seen Visto		
	<b>FROMMM</b>				