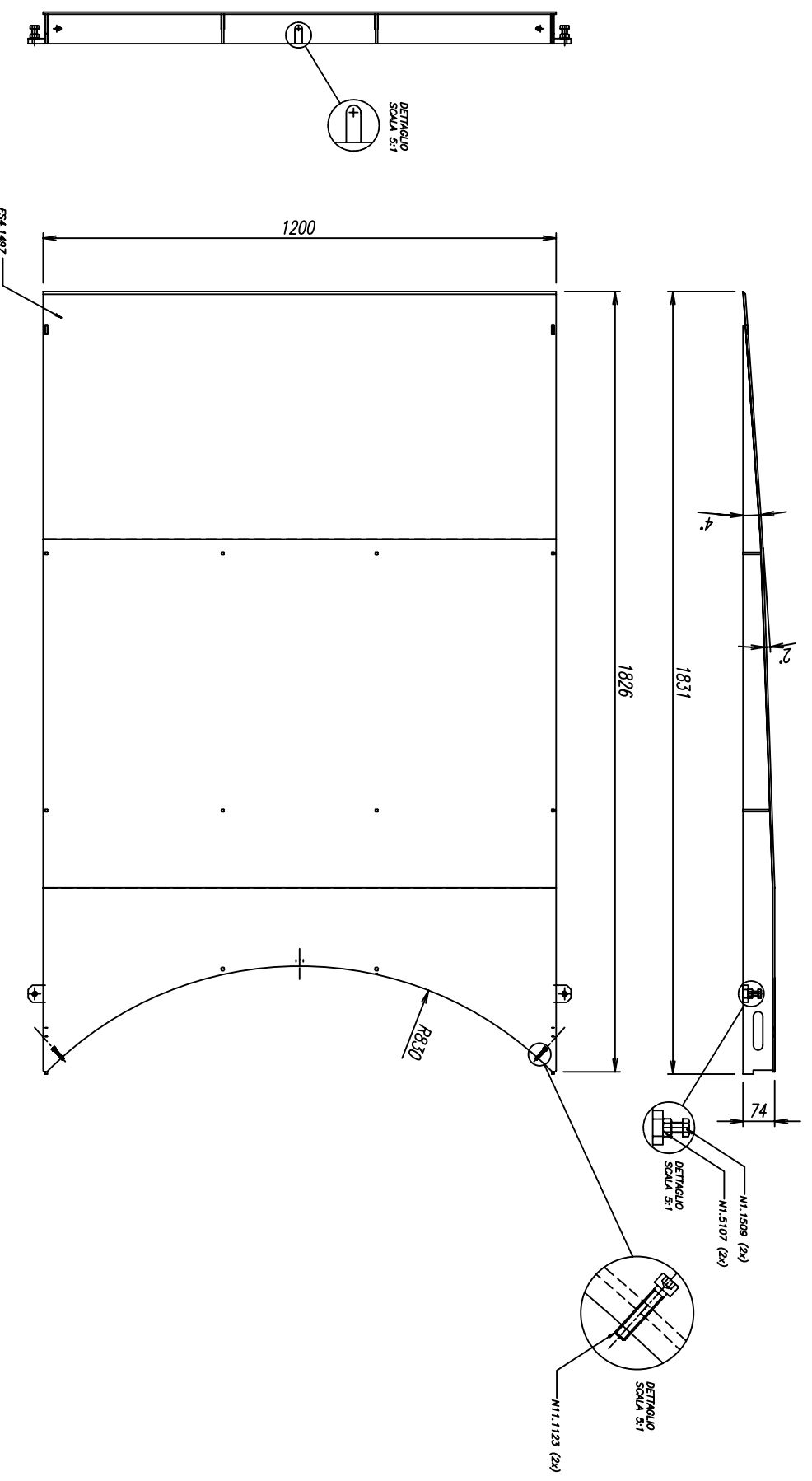



Modifiche:



Weight Approx 100 Kg

Stato/Status		Gegenstand		Pos.		Werkstoff		Bestand. Nr.		Bemerkungen	
Numero di stato / Revision		Objetto		Materiale		Materiale		Elemento Nr.		Osservazioni	
		Anderungen:		Modifiche:				Keine Massnahme Massnahme separat Labor pezzi separati		Esetzt durch Sostituizio do Ersatz fuer Sostituisce	
Freimass-Toleranzen/Tolleranze delle misure libere		Typ:		Maststab		Scale		Esetzt durch Sostituizio do Ersatz fuer Sostituisce		Servizi	
		RAMPA FS16		1:10		1:10		Esetzt durch Sostituizio do Ersatz fuer Sostituisce		12-05-08	
		D-16.8216.2									
		FRONIMI								16.8216	

Gebruuch Zeich-  
 Uso del disegno  
 12-05-08  
 Rev. FS16  
 NEW VERSION  
 2008