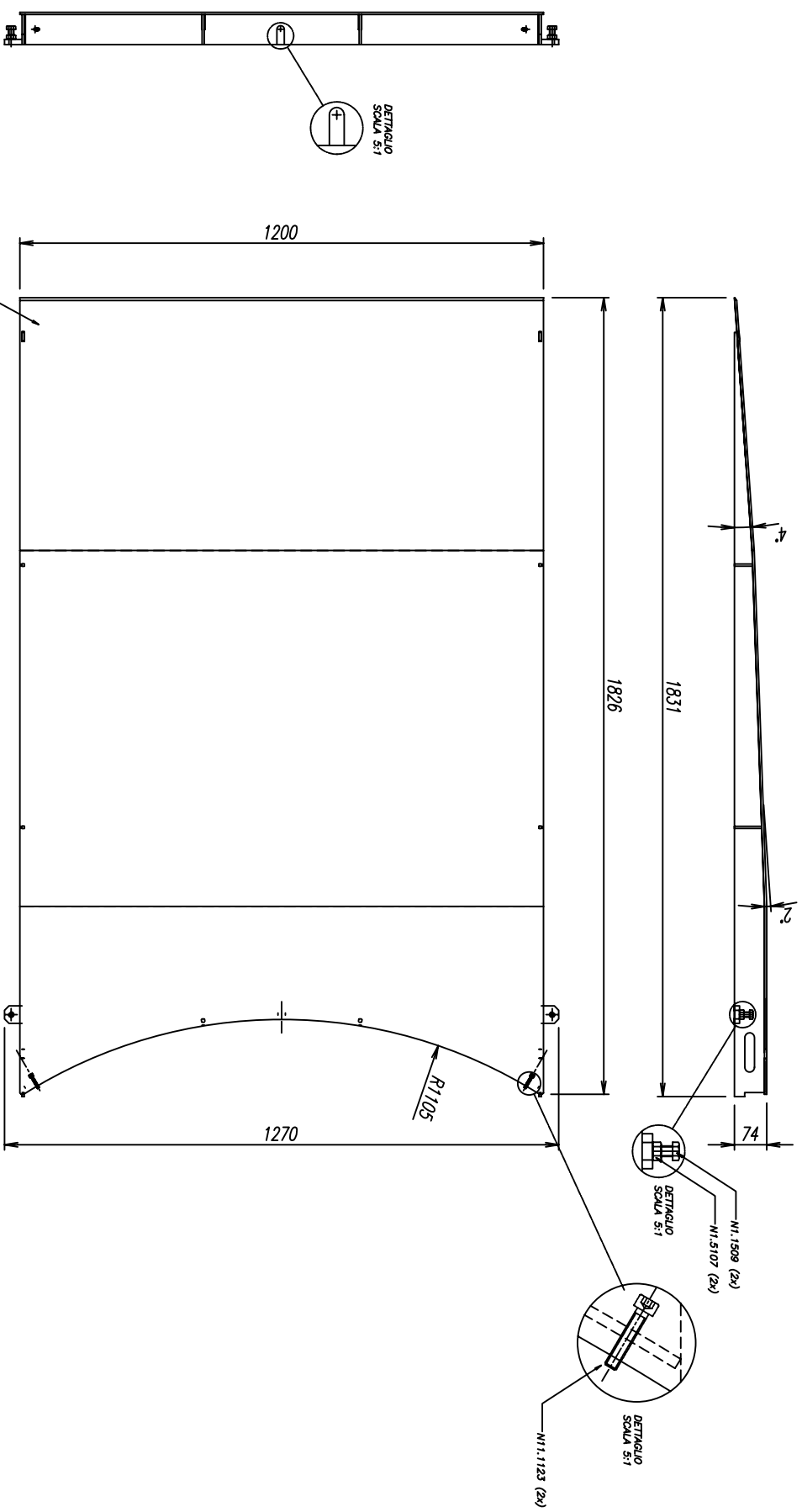
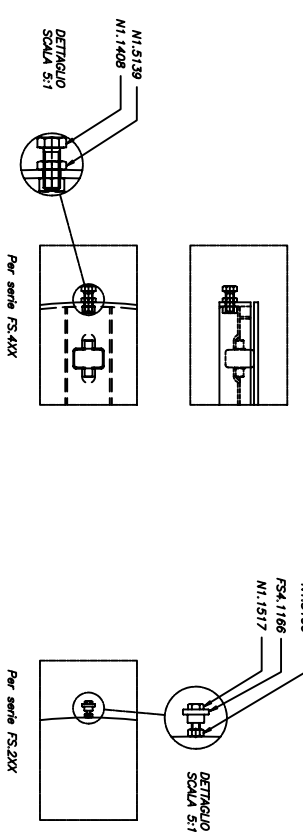


Anderungen:
Modifiche:



Gebrauch Zeichn.
Usò del disegno



Freimass-Toleranzen/Tolleranze della misure libere

Stufenzahl Staircase Ramp Rampola	Gegenstand Oggetto	Pos.	Werkstoff Materiale	Genus/Spand New/Spand	Bestand. Nr. Elemento Nr.	Bemerkungen Osservazioni
	Anderungen: Modifiche:					
	Typ: Tipo:					
	RAMPA Ø2200					
	Massstab Scala					
	1:10					
	Keine Stufen Lado pezzi separati					
	Ersetzt durch Sostituito da Ersetz fuer Sostituisce					
	Design/Design Copiant Contributo					
	16-01-08					
	16-01-08					
	16-01-08					
	16-01-08					

FRONIMM

16.82221