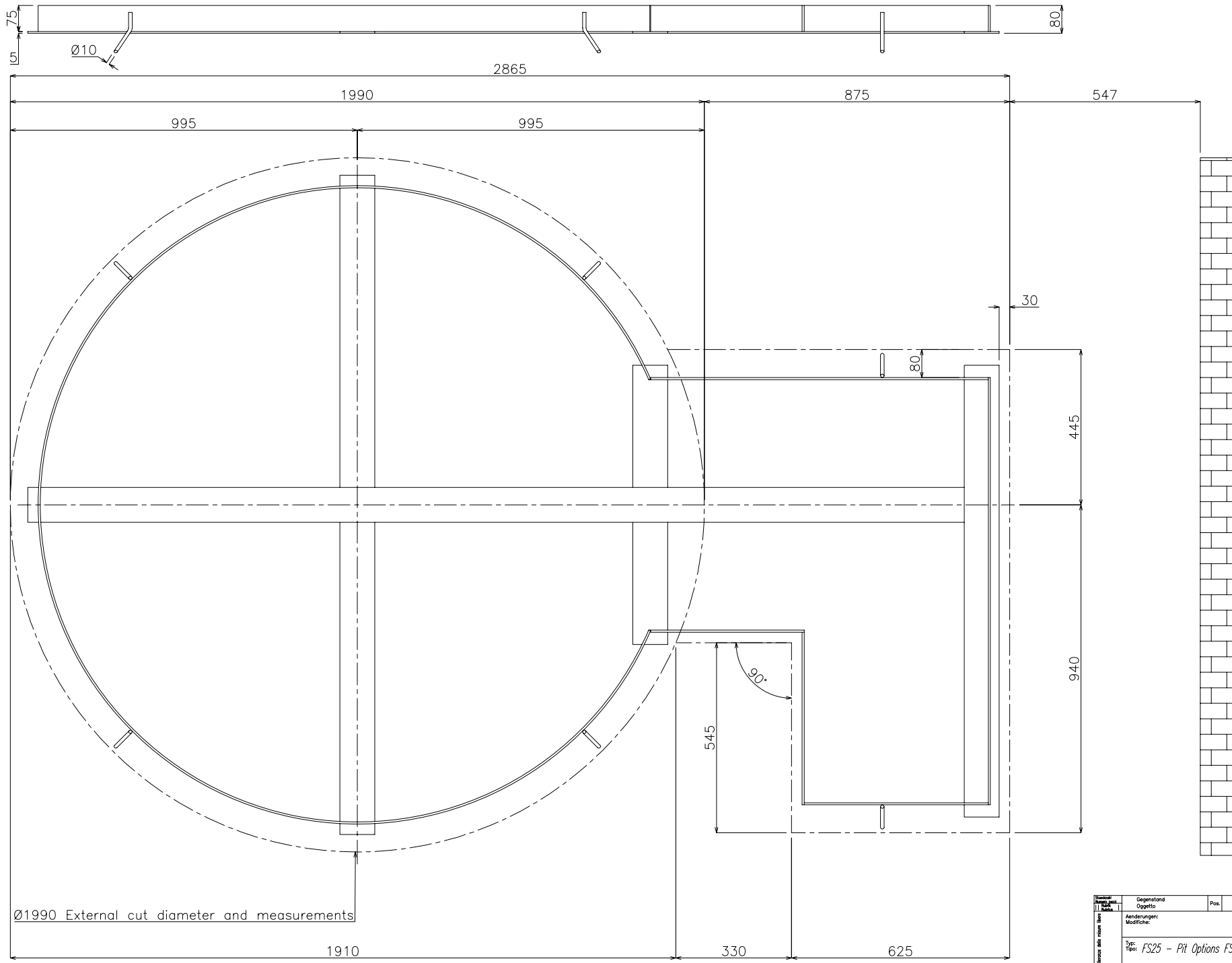


The material is produced and therefore owned by the manufacturer. It is not permitted to reproduce any means or even show to third parties without permission of manufacturer.

NON È PERMESSO CONSEGNARE A TERZI O RIPRODURRE QUESTO DOCUMENTO IN TUTTA O IN PARTE SENZA LA ESPlicitA AUTORIZZAZIONE ESPlicitA. OGNI INFRAZIONE COMPORTE IL RISARCIMENTO DEI DANNI SUBITI. È FATTA RISERVA DI TUTTI I DIRITTI DERIVANTI DA BREVETTI O MODELLI.

Änderungen:
Modifiche:

Gebrauch Zeich:
Use of drawing:



Ø1990 External cut diameter and measurements

Item No.	Object	Pos.	Material	Symbol	Stock No.	Element No.	Remarks
	Änderungen: Modifiche:						
Type:	FS25 - Pit Options FS4xx D.1800						
	D-16.8225.01.V02						
FROMM			16.8225				