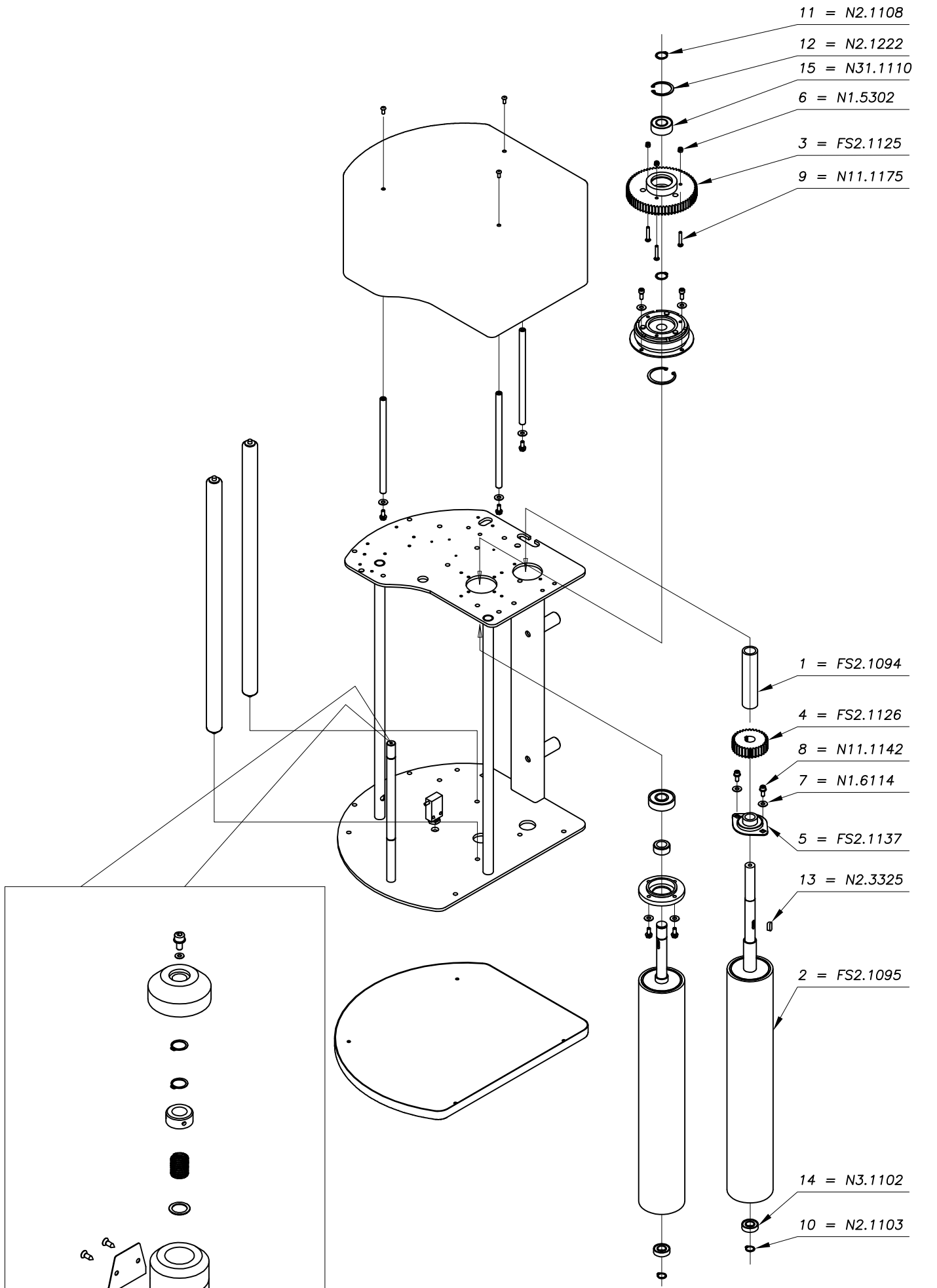


This method is protected and therefore cannot be reproduced without the written permission of the manufacturer. It is not allowed to publish, reproduce or disseminate this information without the written permission of the manufacturer.

NON È PERMESSO CONSUMARE, REPERIRE, RIPRODURRE QUESTO DOCUMENTO IN UN'ALTRA MANIERA, SENZA IL CONSENTO DELLA FROMM. È vietata espressamente la ristampa, la fotocopia, la scansione, la riproduzione o l'uso non autorizzato. È vietata espressamente la ristampa, la fotocopia, la scansione, la riproduzione o l'uso non autorizzato. È vietata espressamente la ristampa, la fotocopia, la scansione, la riproduzione o l'uso non autorizzato.

Änderungen:
Modifiche:
①
Talta
linguetta
N2.3359

Druck: Zeh
Vvo der druck



11 = N2.1108

12 = N2.1222

15 = N31.1110

6 = N1.5302

3 = FS2.1125

9 = N11.1175

1 = FS2.1094

4 = FS2.1126

8 = N11.1142

7 = N1.6114

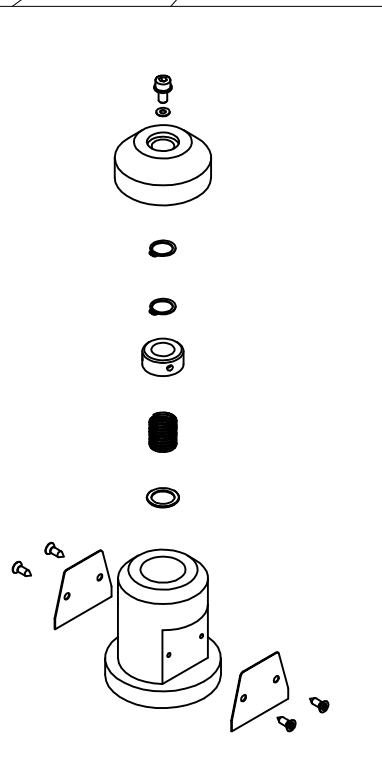
5 = FS2.1137

13 = N2.3325

2 = FS2.1095

14 = N3.1102

10 = N2.1103



Pos.	Werkstoff	Material	Bezeichnung	Stanzl. Nr.	Bemerkungen
11	N2.1108				
12	N2.1222				
15	N31.1110				
6	N1.5302				
3	FS2.1125				
9	N11.1175				
1	FS2.1094				
4	FS2.1126				
8	N11.1142				
7	N1.6114				
5	FS2.1137				
13	N2.3325				
2	FS2.1095				
14	N3.1102				
10	N2.1103				
Objekt: Anderungen: Modifiche: ①		Pos.	Werkstoff	Material	Bezeichnung
Typ: Conversion Kit 16.8240		Stanzl. Nr. 1:1		Ersatz durch Sollteile des Ersatz fuer Sollteile	
D-16.8240.V01.02		Skala: 1:1		Perennings 19-11-2005	
FROMM		16.8240		Servisi 01-01-09	