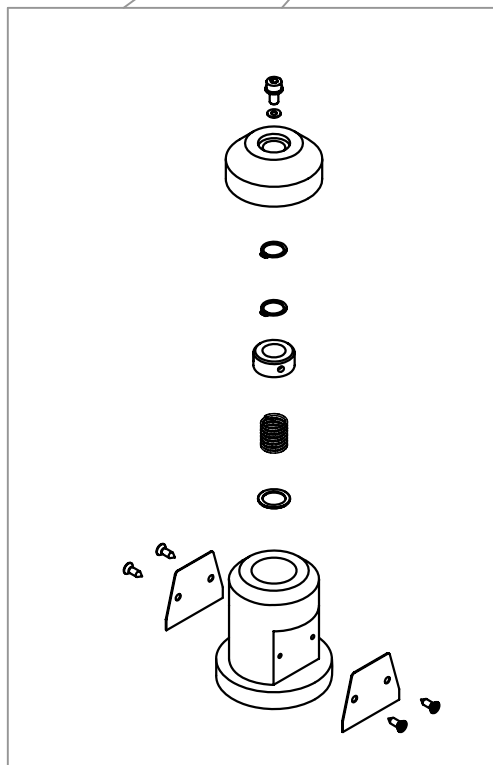
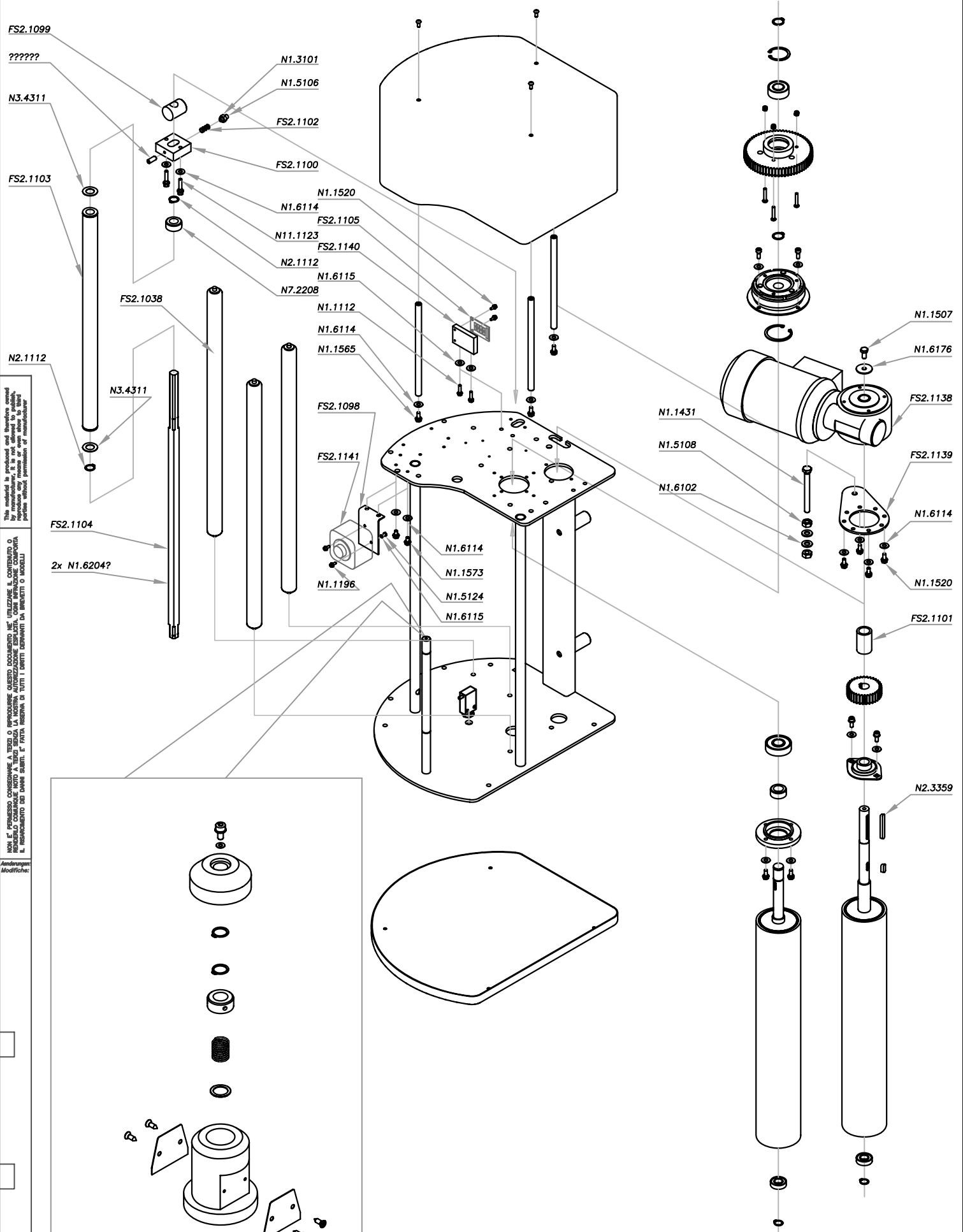


This technical drawing is intended for use as a reference only. It is not intended to be used for manufacturing or repair work. It is not intended to be used for manufacturing or repair work. It is not intended to be used for manufacturing or repair work.

Non è permesso copiare, riprodurre o utilizzare questo documento né il contenuto o le informazioni contenute in esso senza permesso scritto dalla FROMM. È fatta riserva di tutti i diritti derivanti da brevetti o modelli.

Änderungen / Modifiche:  
  
 Datum / Date of drawing



Pos.	Bezeichnung / Description	Material / Material	Zeichn. / Drawing	Bestand. Nr. / Part No.	Bemerkungen / Remarks
<b>16.8242 Installation</b> <b>D-16.8242.03A-INS</b>					
<b>FROMM</b>				<b>16.8242.A-INS</b>	