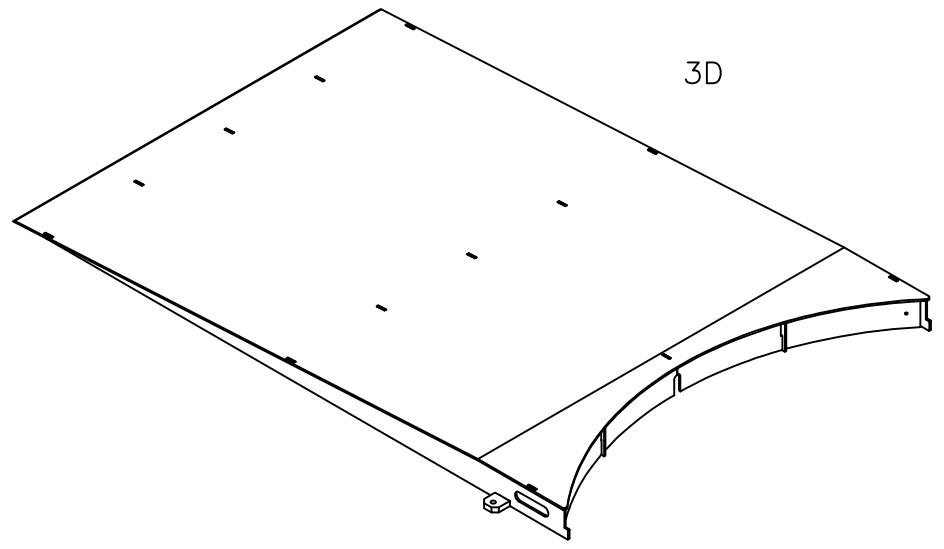
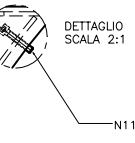
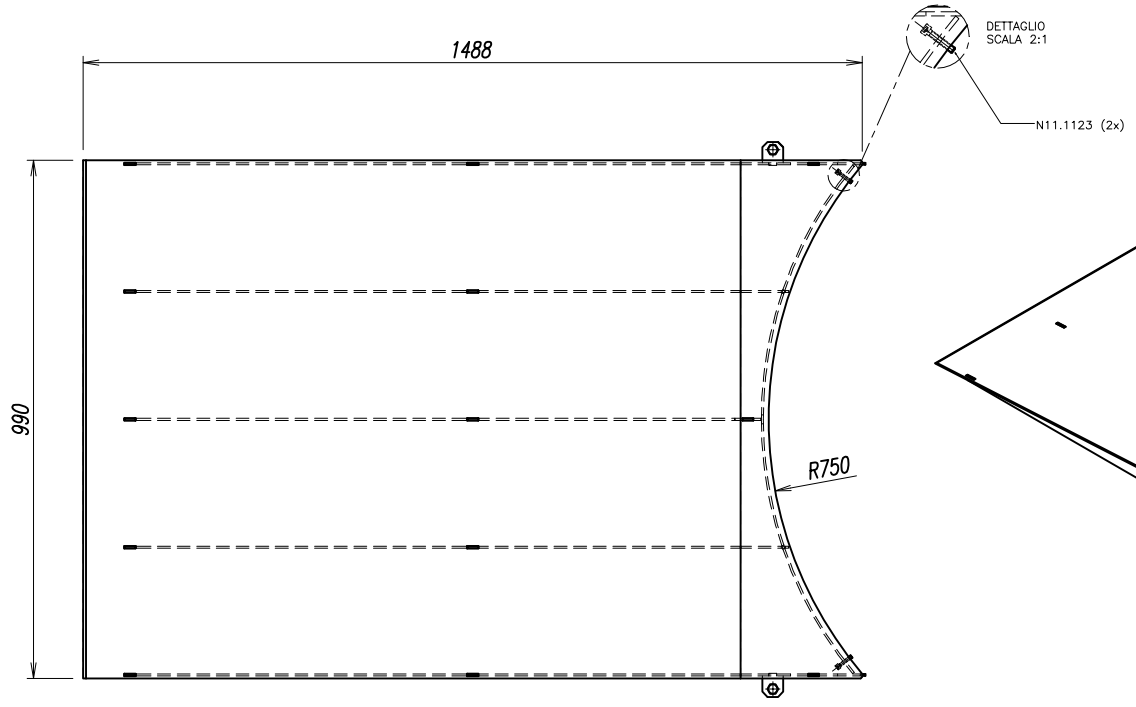
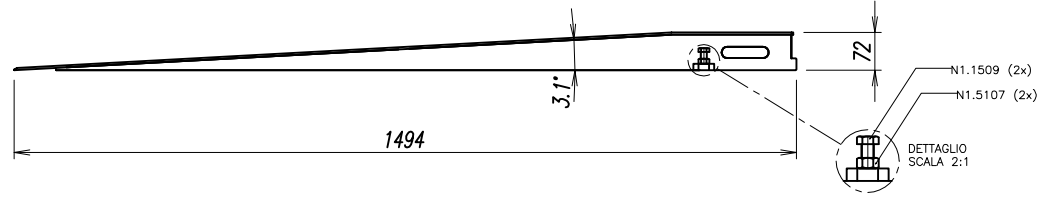
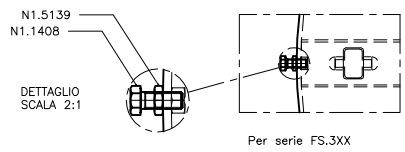
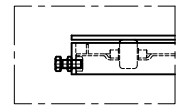


Aenderungen:  
Modifiche:



APPROX. WEIGHT 54 KG  
PESO APPROSSIMATIVO 54 KG

Gebrauch Zchg.  
Uso del disegno



Stueckzahl Numero pezzi Rubrik Rubrica	Gegenstand Oggetto	Pos.	Werkstoff Materiale	Gewicht/Stueck Peso/Pezzo	Bestand. Nr. Elemento Nr.	Bemerkungen Osservazioni
Freimass-Toleranzen/Tolleranze della misure libere	Aenderungen: Modifiche:			Keine Nessuna Stueckliste separat Lista pezzi separata	Ersetzt durch Sostituito da Ersatz fuer Sostituisce	
	Typ: Tipo: RAMP FS80 D-16.8280.1			Massstab Scala 1:10	Gezeichnet Disegnato Cepruett Controlato	Servicesi 01-10-08
	FROMM					16.8280