

## مواصفات الماكنة

### مجموعات الماكينات المتوفرة

FS31X	FS33X	
X	X	ماكنة إختصار مكان بالسارية المثمخورة القطرية (براءة اختراع <b>FROMM®</b> )
75 مليمتر	75 مليمتر	إرتفاع قرص دوّار في المليمتر
X	X	قطر قرص دوّار ط 1.500 مليمتر
1.350 كجم	1.350 كجم	قدرة تحميل قصوى ط 1.500 مليمتر قرص دوّار
X	X	قطر قرص دوّار ط 1.650 مليمتر
X	X	قطر قرص دوّار ط 1.800 مليمتر
2.000 كجم	2.000 كجم	قدرة تحميل قصوى ط 1.650 مليمتر وط 1.800 مليمتر قرص دوّار
X	X	قرص حذاء حصان الدوّار ط 1.650 مليمتر
1.250 كجم	1.250 كجم	قدرة تحميل قصوى ط 1.650 مليمتر، قرص حذاء حصان الدوّار
O	O	صندوق تروس / توتّر سلسلة مخفض (مقلّ)- (براءة اختراع <b>FROMM®</b> )
X	X	عمود 2200 مليمتر - إرتفاع مفرش (الطليبية) 2100 مليمتر + 100 مليمتر
X	X	عمود 2500 مليمتر - إرتفاع مفرش (الطليبية) 2400 مليمتر + 100 مليمتر
X	X	عمود 2800 مليمتر - إرتفاع مفرش (الطليبية) 2700 مليمتر + 100 مليمتر
X	X	عربة سي 1
X	X	عربة سي 2
500 مليمتر	500 مليمتر	الإرتفاع الأقصى لصميم الفلم
250 مليمتر	250 مليمتر	القطر الأقصى لصميم الفلم
O	O	تحميل التعليلات
1 Ph / 230 Volt	1 Ph / 230 Volt	التجهيز الكهربائي
1 كيلو وات	1 كيلو وات	القوة المركبة
500 كجم	500 كجم	الوزن
IP54	IP54	أي بي

## Machine specifications

Available machine combinations	FS31X	FS33X
Space saving machine with diagonal hinged mast ( <b>FROMM PATENT</b> )	X	X
Turntable height in mm	75mm	75mm
Turntable diameter Ø1.500mm	X	X
Max loading capacity Ø1.500mm turntable	1.350kg	1.350kg
Turntable diameter Ø1.650mm	X	X
Turntable diameter Ø1.800mm	X	X
Max loading capacity Ø1.650mm and Ø1.800mm turntable	2.000kg	2.000kg
Horse shoe turntable Ø1.650mm	X	X
Max loading capacity Ø1.650mm, Horse shoe turntable	1.250kg	1.250kg
Gearbox / Chain tension reducer ( <b>FROMM PATENT</b> )	O	O
Column 2200mm - Pallet height 2100mm + 100mm	X	X
Column 2500mm - Pallet height 2400mm + 100mm	X	X
Column 2800mm - Pallet height 2700mm + 100mm	X	X
Carriage C1	X	X
Carriage C2	X	X
Max height of film core	500mm	500mm
Max diameter of film core	250mm	250mm
Loading ramps	O	O
Power supply	1 Ph / 230Volt	1 Ph / 230Volt
Installed power	1Kw	1Kw
Weight	500kg	500kg
IP	IP54	IP54



Development centre in Germany

مركز التطوير والأبحاث في ألمانيا



Production centre for machines and equipment in Italy

مركز إنتاج للمكائن والأجهزة في إيطاليا



Production centre for STARstrap™ strapping in Thailand

مركز إنتاج أشرطة الربط (البوليستر) STARstrap® في تايلند



Productions centre for STARstrap™ strapping in Germany

مركز إنتاج أشرطة الربط (البوليستر) STARstrap® في ألمانيا



Productions centre for STARstrap™ strapping in Chile

مركز إنتاج أشرطة الربط (البوليستر) STARstrap® في تشيلي



Polyester recycling plant in Germany

مصنع معالجة وإعادة تصنيع البوليستر في ألمانيا

FROMM stands for development, production, consultancy, sales and service - worldwide and from a single supplier!

Benefit from our expertise!

**FROMM®** تعني تطويراً، إنتاجاً، إستشارة، مبيعات وخدمة ما بعد البيع - حول العالم من نفس الشركة المنتجة!

إستفد من خبرتنا!

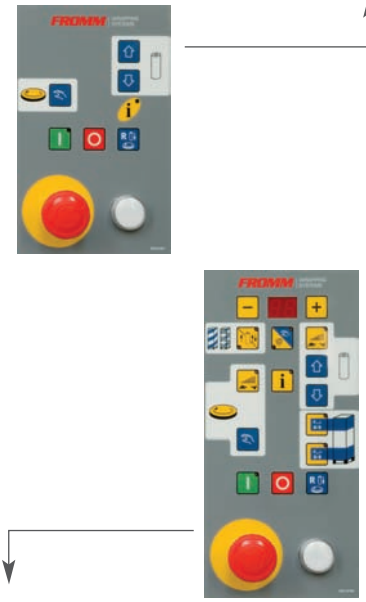
## FS310 / FS330 Budget Stretchwrappers / مكانن التغليف الاقتصادية

- Carriage ONE. Mechanical film brake, adjustment by pressure regulator.
- Carriage TWO. Mechanical film brake, adjustment by means of hand wheel.
- Foot escape safety protection. (CE)
- Photocell for pallet height detection.

- العربة الثانية: كبح الفلم الميكانيكي، تعديل بواسطة العجلة اليدوية.
- الشعور اليا بوضعية حامل الفلم والعودة اليا الى نقطة البدء من دون توقف الماكينة.
- جهاز المحسس الالي (الكاشف) لارتفاع المفرش (الطبلية).

- العربة الأولى: كبح الفلم الميكانيكي، تعديل بمنظم الضغط.
- الشعور بوضعية اليا حامل الفلم والعودة اليا ايضا الى نقطة البدء من دون توقف الماكينة من الاشتغال.
- جهاز المحسس الالي (الكاشف) لارتفاع المفرش (الطبلية).

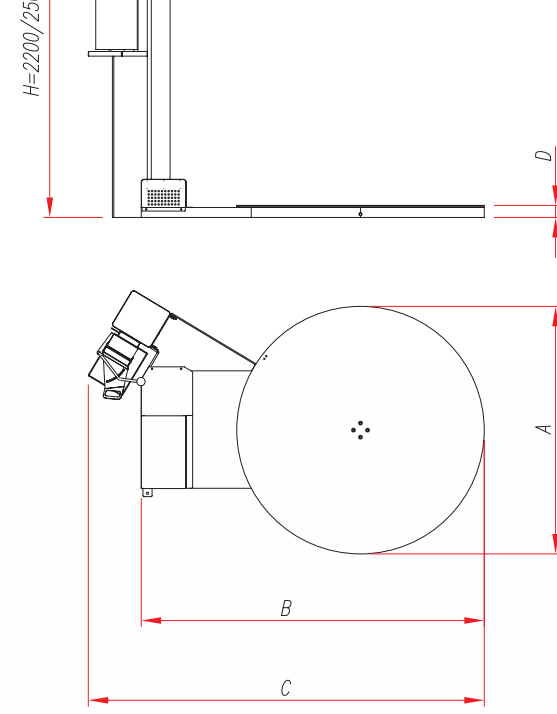
- Operating panel ONE, with fixed settings.
- Maintenance counter. Machine long lifetime guaranteed!
- واحد - تشغيل (لوحة التحكم)، بالبرمجة الثابتة.
- عداد صيانة. ضمان للماكينة لعمر أو مدة طويلة!



- Operating panel TWO, with adjustable settings, easy to operate.
- Maintenance counter. Machine long lifetime guaranteed!

- إثنان - تشغيل (لوحة التحكم)، بالبرمجة القابلة للتعديل، سهل للإشغال.
- عداد صيانة. ضمان للماكينة لعمر أو مدة طويلة!

A	1500	1650
B	2065	2225
C	2345	2425
D	73	75



- Turntable available in various layouts and dimensions.

- قرص دوّار متوفر في المخططات والأبعاد المختلفة.

- Hinged column diagonal fixed, easy installation, space saving solution. (FROMM PATENT)

- ثبت قطر العمود الممتحور، تركيب سهل، إختصار مكان. (براءة إختراع (FROMM®))

- Motor covered, well protected.
- المحركات الدوارة مغطاه، محمية بشكل جيد جداً.



- Horse shoe, easy loading with a hand pallet truck. Equipped with walk-on safety device.

- حذاء حصان، تحميل سهل للمفرش (الطبلية) بواسطة (الرافعة اليدوية). مجهزة بمشي (قاعدة) أداة أمان.



- Easy to move using a forklift truck.

- سهولة نقل وتحريك الماكينة من موقع الى آخر من خلال رفعها بواسطة (الرافعة الشوكية).



- Low bottom wrapping at turntable level.

- التغليف السفلي المنخفض في مستوى القرص الدوّار.



## Budget Stretchwrappers

Semi-automatic stretch wrapping machines.

FROMM stretch wrappers are extremely user-friendly and can be used in every situation. The FS310 and FS330, in particular, are highly suited to use by smaller-scale film users.

Extra emphasis was placed during the design stage on safety and reliability. All the machines are designed to cope with a high workload. The use of carefully selected components keeps maintenance to a minimum.

## مكانن التغليف الاقتصادية

مكانن تغليف نصف آلية

(مكانن التغليف) **FROMM®** سهلة الإستعمال جداً ويُمكن أن تُستعمل في كل حالة. **FS310** و **FS330**، بشكل خاص، يُناسب إلى حد كبير للإستعمال من قبل مستعملي فلم المقياس الأصغر. التأكيد الإضافي وُضِع أثناء مرحلة التصميم على الأمان والثقة. كل المكانن تُصمّم لتحمّل شغل عالي. إستعمال المكونات المختارة بعناية يَبقي صيانة بأدنى مستوى.

## مواصفات الماكينة.

FS31X	FS33X	أو بي 1 / أو بي 2 (الخيارات)
-	الحد الأقصى 15rpm	سرعة القرص الدوّار القابل للتعديل
-	الحد الأقصى 60Hz	سرعة العربة القابلة للتعديل
-	X	القاع القابل للتعديل يُلَفّ
-	X	القمة القابلة للتعديل تُلَفّ
X	X	عداد صيانة
-	X	إختيار برامج
X	X	البرنامج الآلي
-	X	البرنامج اليدوي
X	X	تُنْعَمُ البارامترات بكلمة السر
-	O	حركة عربة بالمقود
X	X	جهاز المحسس لكشف ارتفاع المفرش (الطبلية)
O	O	جهاز المحسس لكشف ارتفاع المفرش (الطبلية) (للسلع المُظلمة)
X	X	جهاز تحكم العربة
X	X	جهاز تحكم قرص الدوّار

[X = مع تجهيز قياسي / أو O = اختياري / - = غير متوفر]

## Machine specifications

OP1 / OP2	FS31X	FS33X
Adjustable speed turntable	-	Max 15rpm
Adjustable speed carriage	-	Max 60Hz
Adjustable bottom wraps	-	X
Adjustable top wraps	-	X
Maintenance counter	X	X
Programs selection	-	X
Automatic program	X	X
Manual program	-	X
Parameters block by password	X	X
Carriage movement by joystick	-	O
Photocell for pallet height detection	X	X
Photocell for pallet height detection (for dark goods)	O	O
Inverter carriage	X	X
Inverter turntable	X	X

X = Standard supply O = Optional - = Not available

## أبعاد (مقاس) المواد أو المفرش (الطبلية)

الحد الأقصى للوزن (كجم)	الارتفاع	العرض	الطول
1.350	2200/2500/2800	1.200	900
2.000	2200/2500/2800	1.200	1.100
2.000	2200/2500/2800	1.200	1.250
1.250	2200/2500/2800	1.200	1.100

## Pack Dimensions

	L	W	H	Max Kg.
Ø 1.500mm	900	1.200	2200/2500/2800	1.350
Ø 1.650mm	1.100	1.200	2200/2500/2800	2.000
Ø 1.800mm	1.250	1.200	2200/2500/2800	2.000
Ø1.650mm HS	1.100	1.200	2200/2500/2800	1.250