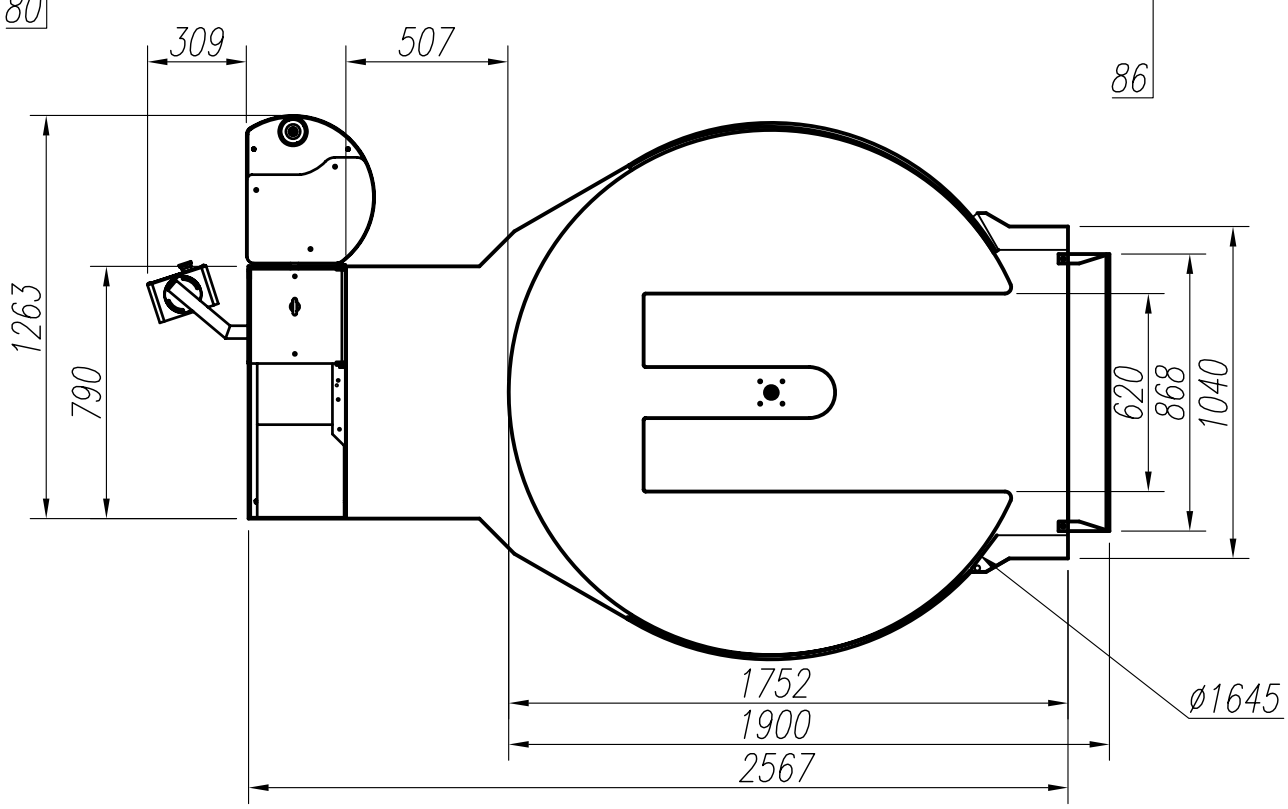
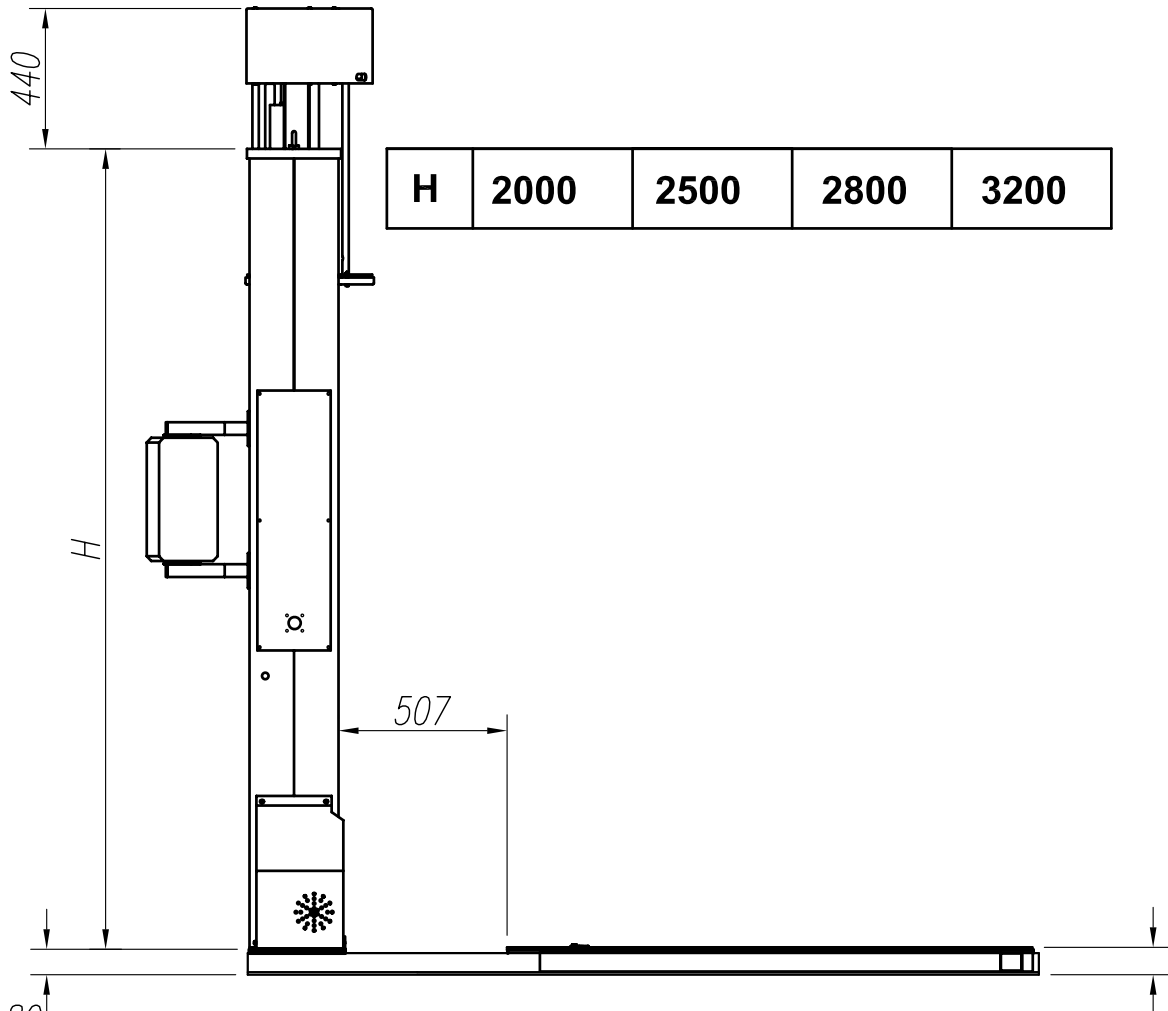


This technical drawing is the property of the manufacturer and is not to be reproduced, stored in a retrieval system, or transmitted in any form or by any means, electronic, mechanical, photocopying, recording, or by any information storage and retrieval system, without the prior written permission of the manufacturer.

Modifica e/o variazioni consentite a terzi da parte del cliente, sempre nel rispetto delle norme di sicurezza e della garanzia, e in base a quanto specificato nel manuale di istruzioni.

Änderungen /
 Modifiche:

Zeichner /
 Disegnato da:



Objekt	Objekt	Pos.	Werkstoff	Material	Bestand. Nr.	Bemerkungen
Objekt	Objekt	Pos.	Werkstoff	Material	Bestand. Nr.	Bemerkungen
Änderungen: Modifiziert:						
Typ: LAYOUT FS250 - FS270 - FS70+					Maßstab: Scale: 1:1	Bemerkungen: Observations:
D-3009600005C.01					Zeichner: Designer:	Prüfer: Inspector:
FROMM					3009600005C	