

This technical drawing is the property of the manufacturer and is not to be reproduced or used in any way without the written permission of the manufacturer.

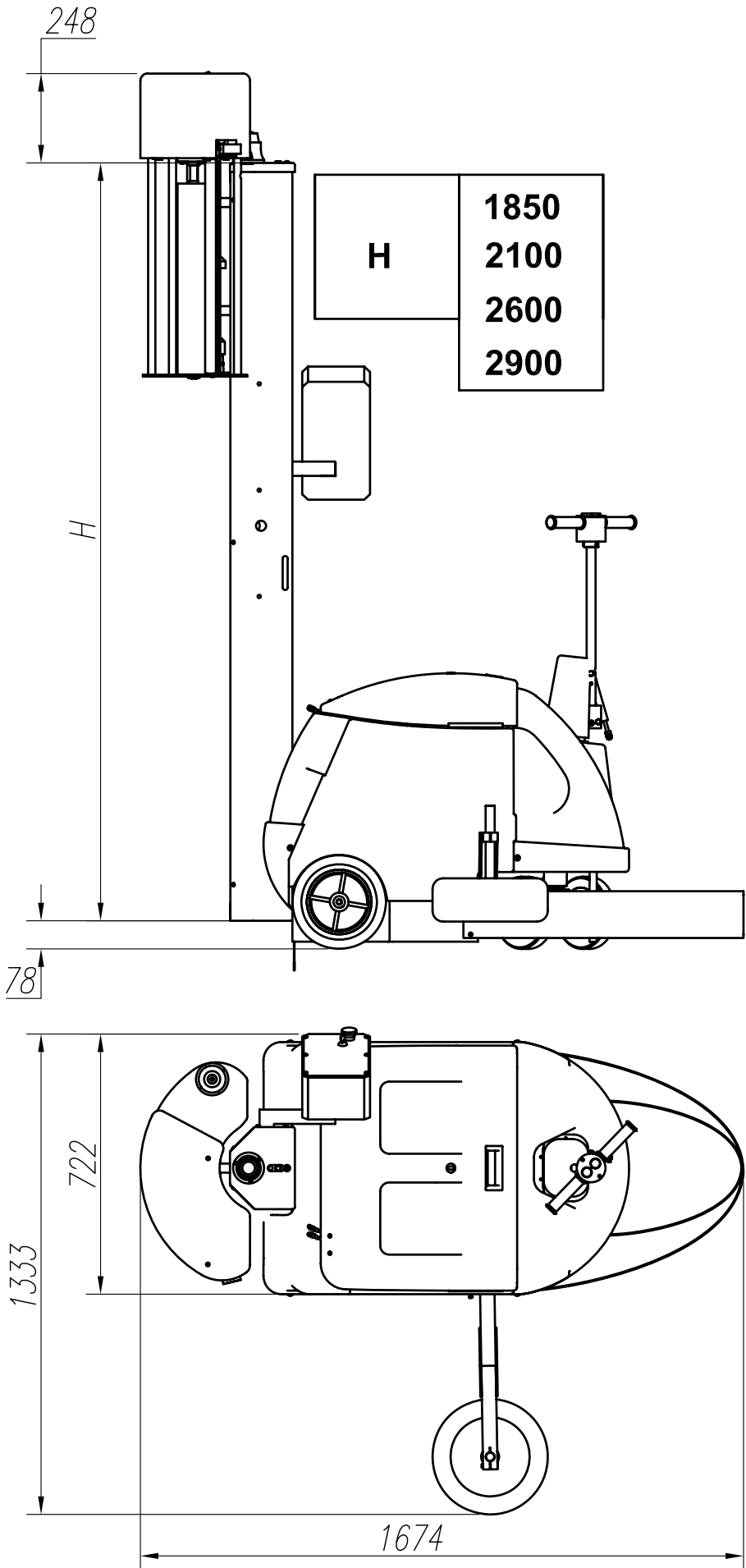
Modificazioni: A TUTTI GLI EFFETTI LEGALI, QUESTO DOCUMENTO, IN TUTTE LE SUE PARTI, È CONSIDERATO COME IL DOCUMENTO UFFICIALE E VALIDO. IL MANUTENTORE DEVE LEGGERE E PASTA IN TUTTI I LUOGHI DI INTERESSE PER EVITARE ERRORI.

Andersungen:

Modifiche:

Gezeichnet:

von:



Objekt	Objekt	Pos.	Werkstoff	Material	Bestand. Nr.	Bemerkungen
Objekt	Objekt	Pos.	Material	Material	Element Nr.	Observation
Änderungen:						
Modifizieren:						
Typ: AYOUT ROBOT					Maßstab:	Eintrag:
D-C1009600002.01					1:1	Planung:
FROMM					C1009600002	