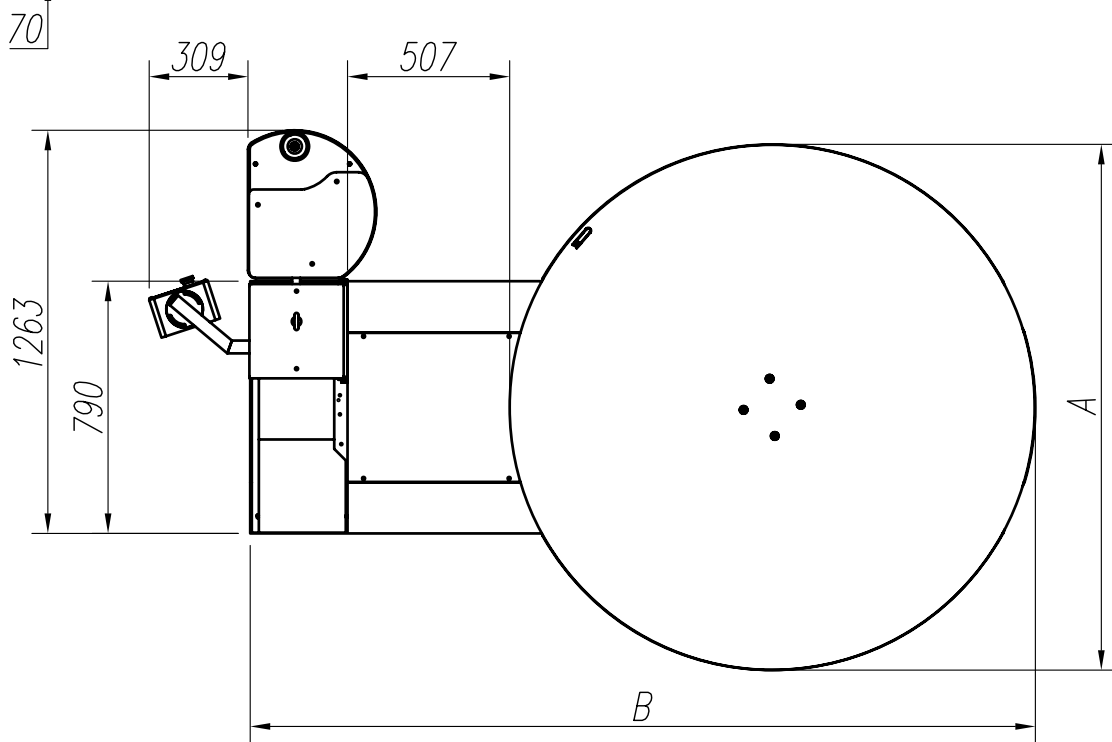
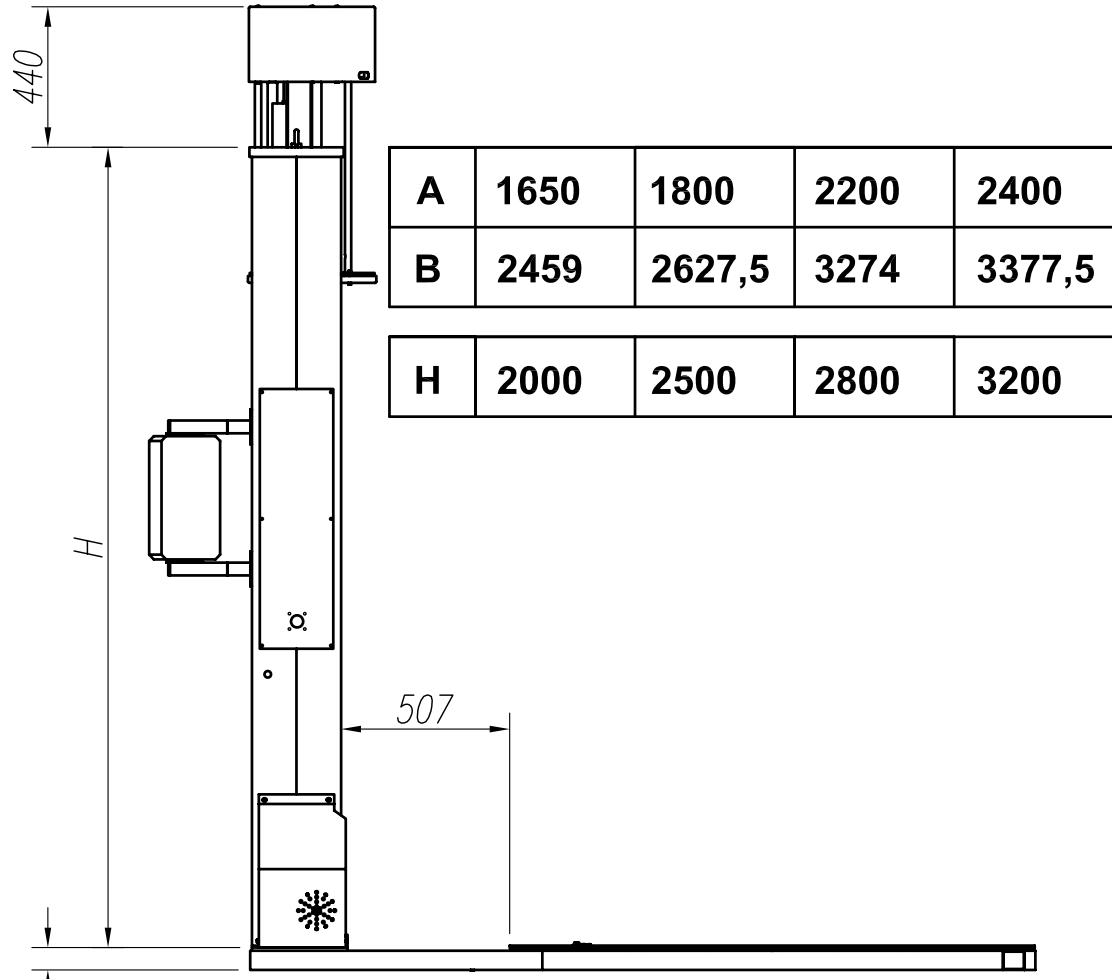


This technical drawing is the property of the manufacturer and is not to be reproduced, stored in a retrieval system, or transmitted in any form or by any means, electronic, mechanical, photocopying, recording, or by any information storage and retrieval system, without the prior written permission of the manufacturer.

Questo disegno tecnico è di proprietà del costruttore e non deve essere riprodotto, archiviato in un sistema di recupero informazioni, o trasmesso in alcuna forma o per qualsiasi mezzo, elettronico, meccanico, fotografico, meccanico, o per qualsiasi sistema di archiviazione e recupero informazioni, senza la previa autorizzazione scritta del costruttore.

Änderungen
Modifiche:

Gezeichnet
Disegnato



Gezeichnet Disegnato	Objekt Oggetto	Pos.	Werkstoff Materiale	Zeichner Disegnatore	Beauftragter Elemento Nr.	Bemerkungen Observazioni
	Änderungen Modifiche:				Gezeichnet Disegnato	
Gezeichnet Disegnato	Typ LAYOUT FS250 - FS270 - FS70+			Maßstab Scala	Pinnings	
	D-C200960003.01					
Firma/Name/Numero del disegno FROMM					C200960003	