

FROMM

**ELS FR3xx / FR4xx FROMM
ROBOT STRETCH MACHINE OP2
ELS.1049
Version 01 machines**

Print date Thursday, 10 December 2009/ servisia/ © 12/09



FR3xx / FR4xx ROBOT SERIES

ELECTRICAL SHEME / SCHEMA ELETTRICO FR3xx / FR4xx OP2


POWER SUPPLY / ALIMENTAZIONE : 230V
 INSTALLED POWER / POTENZA ISTALLATA : 1,0 KW
 STANDARD CORRENT / CORRENTE NOMINALE : 5 A

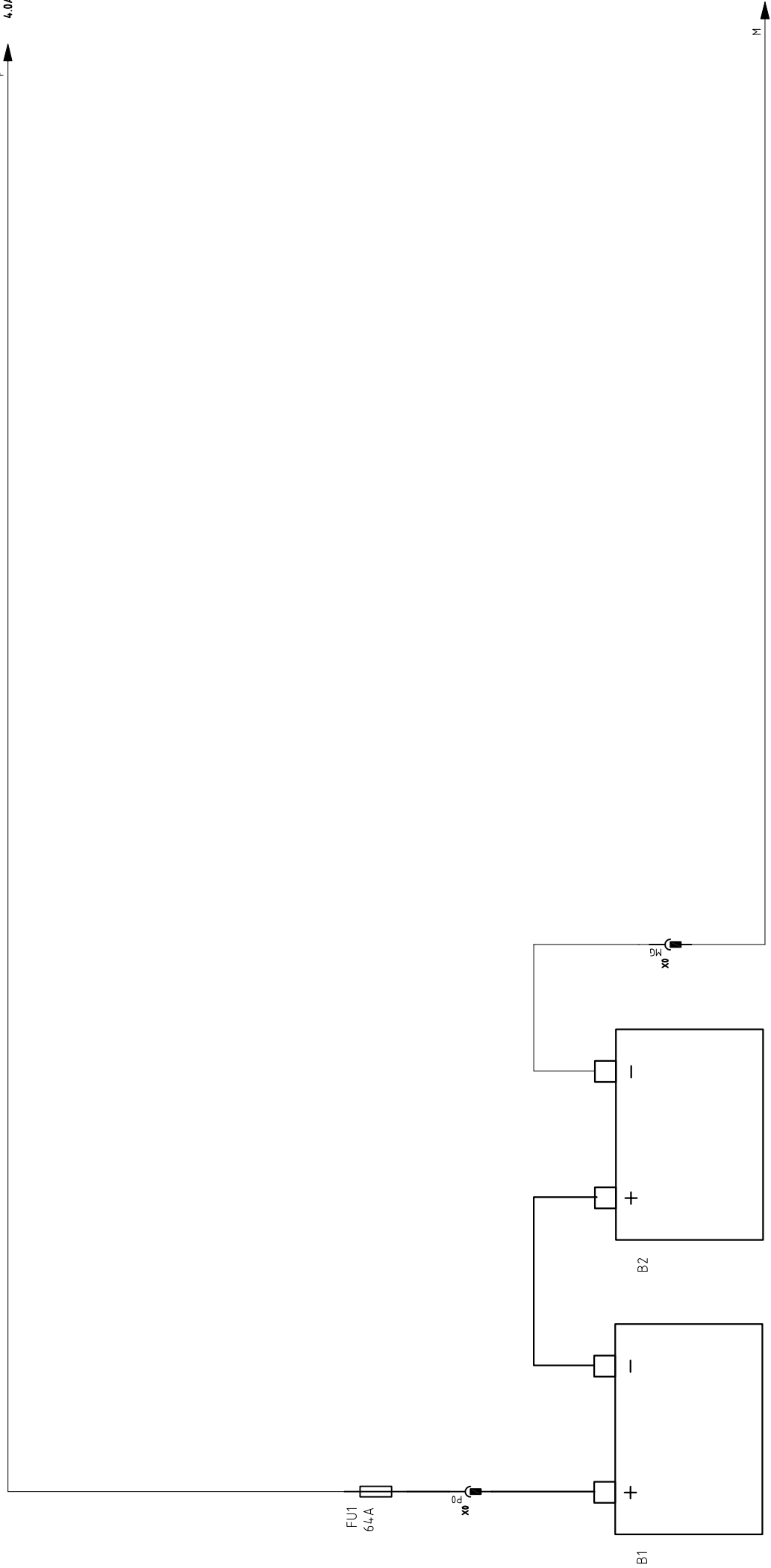
<h1>FROMMM</h1>	Dis. N.		Impianto		Ordine		FOGLIO	
	CAD		Denominazione		Commessa		1	
	Nome File		COPERTINA		Esecutore		SEQUE	
	Data		COVER		A.SERVISI		2	
SPAC		SF002						
ELS.1049								
02/10/09								

LISTA FOGLI \ INDEX

Foglio Sheet	Descrizione Description	Revisione \ Revision									Foglio Sheet	Descrizione Description	Revisione \ Revision								
		0	1	2	3	4	5	6	7	8			9	0	1	2	3	4	5	6	7
1	COPERTINA / COVER																				
2	INDEX / INDEX																				
3	ALIMENTAZIONE / POWER SUPPLY																				
4	CARICA BATTERIA / LOAD BATTERY																				
5	MOTORE ROTAZIONE / ROTATION MOTOR																				
6	MOTORE CARRELLO / CARRIAGE MOTOR																				
7	INGRESSI / INPUT																				
8	USCITE / OUTPUTS																				
9	ALIMENTAZIONE SCHEDA / PCB POWER SUPPLY																				
10	CONNESSIONE FEMMINA CARRELLO / CARRIAGE FEMALE CONNECTOR																				
11	CARRELLO C3 / C3 CARRIAGE																				
12	CARRELLO C4 / C4 CARRIAGE																				
13	CARRELLO C2 / C2 CARRIAGE																				
14	LAYOUT SCHEDA / PCB LAYOUT																				

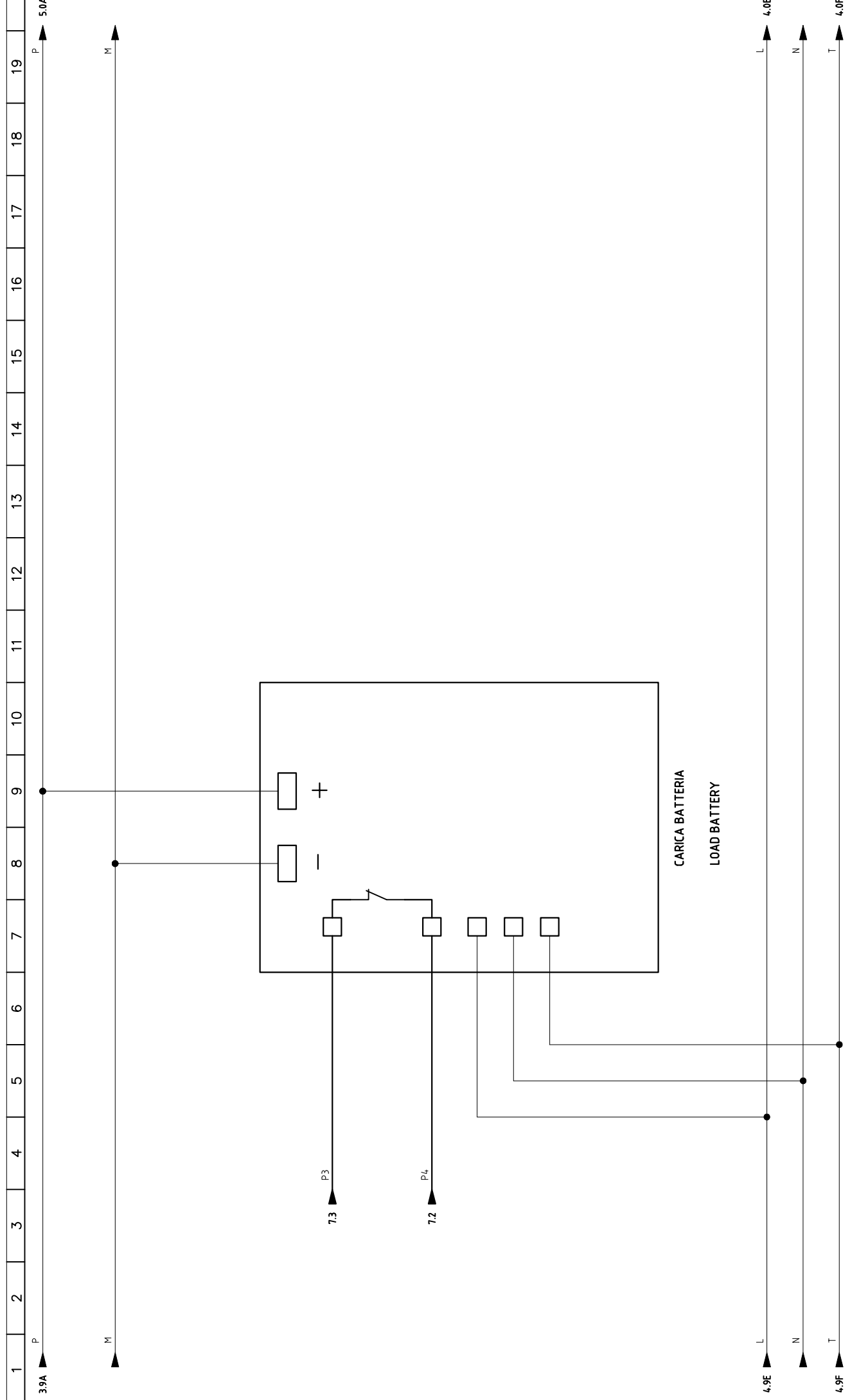
Note :

		Dis. N.		Impianto	SF002	Foglio	2
		CAD	SPAC	Commissa		SEGUE	3
		Nome File	ELS.1049	Denominazione	INDEX		
		Data	02/10/09	Esecutore	A.SERVISI		
				INDICE			
				INDEX			

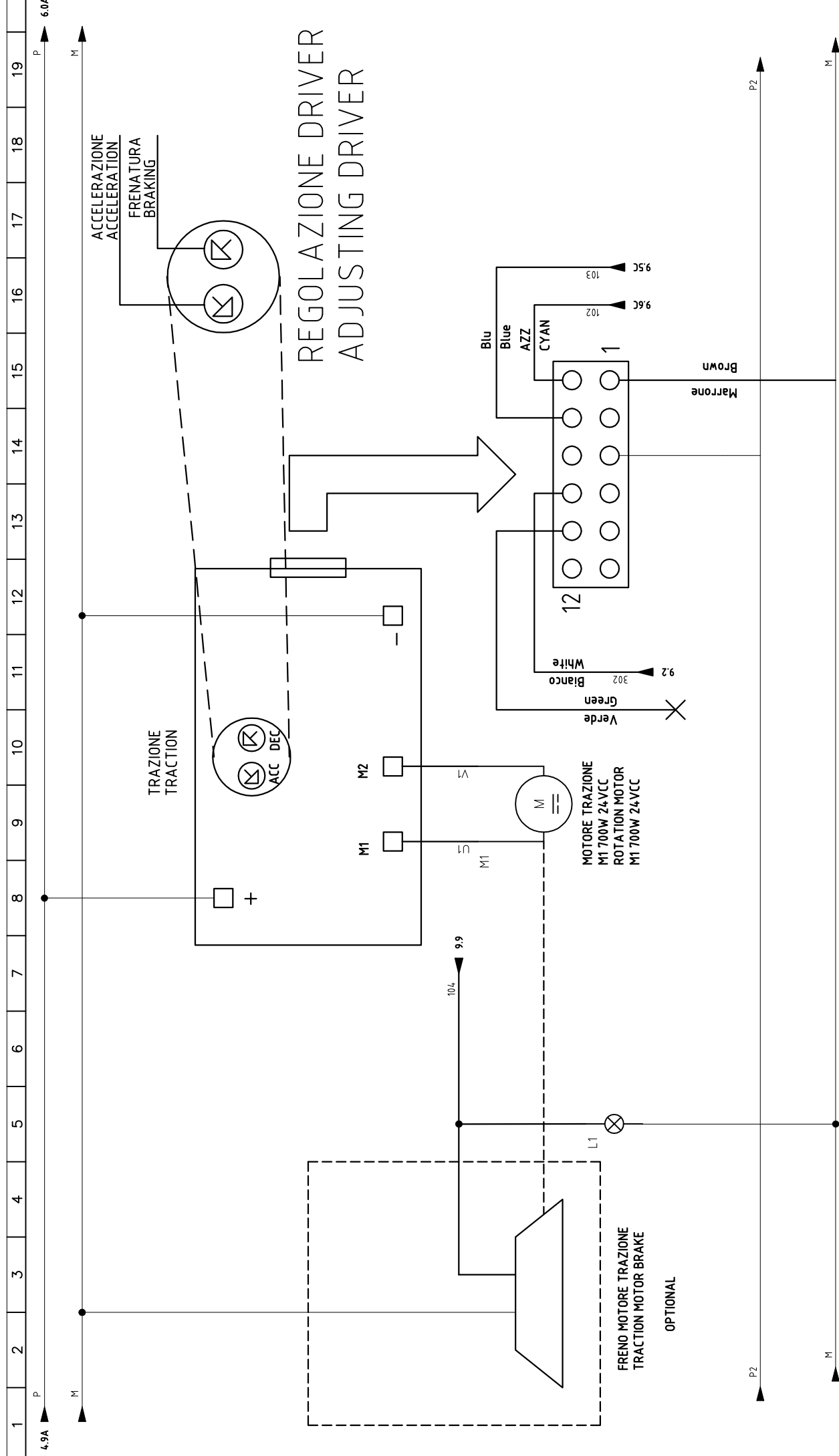


<h1>FAROMM</h1>										Dis. N.		Impianto		Ordine		FOGLIO	
										CAD		Denominazione		Commessa		3	
										Nome File		ALIMENTAZIONE		Esecutore		SEGUE	
										Data		POWER SUPPLY		A.SERVISI		4	
		SPAC		SF002													
		ELS.1049															
		02/10/09															

M

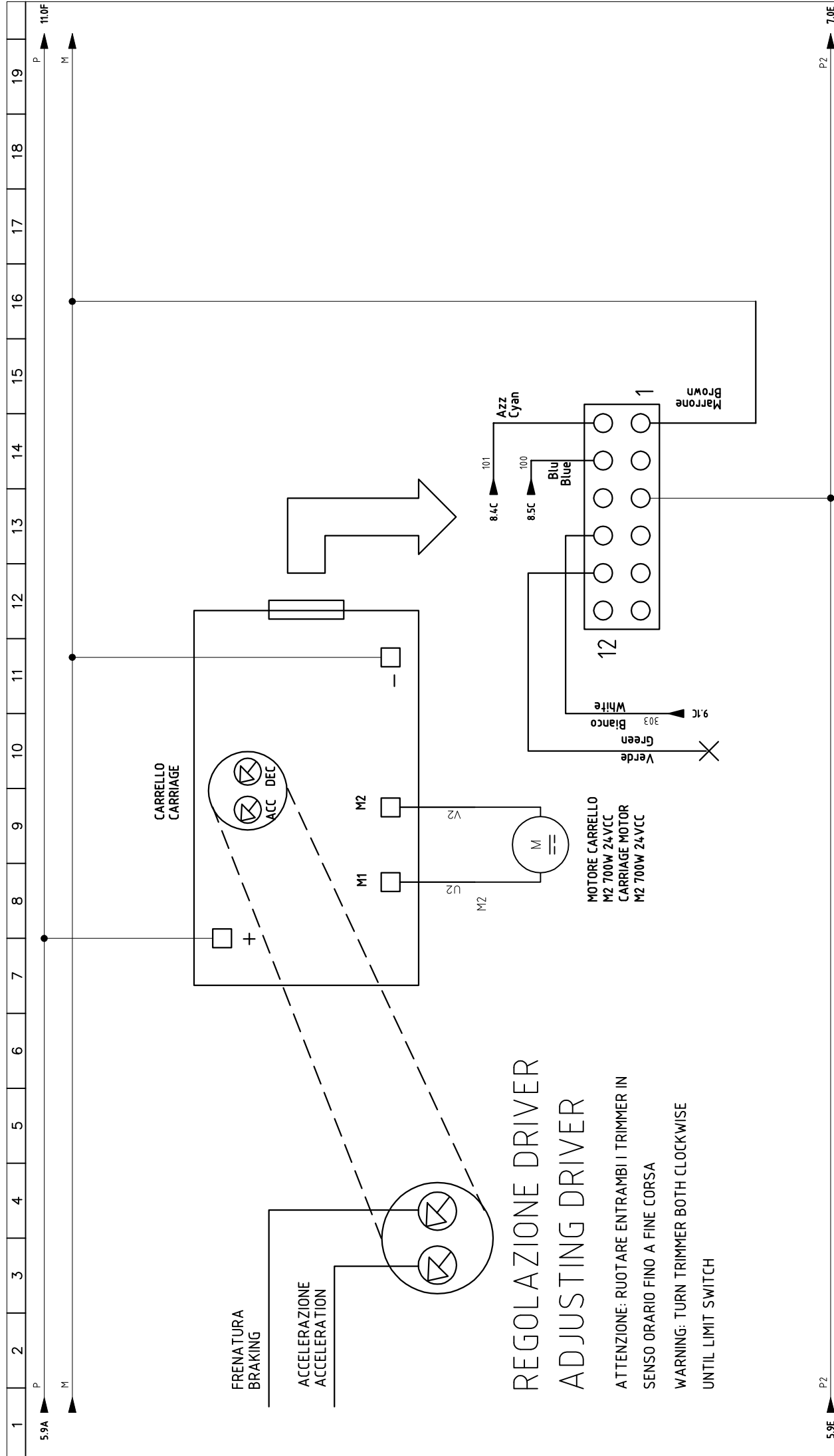


<h1 style="font-size: 4em; margin: 0;">FAROMM</h1>															Dis. N.		Impianto		Ordine		FOGLIO	
															CAD		SF002		Commissa		4	
															Nome File		Denominazione		Esecutore		SEGUE	
															ELS.1049		CARICA BATTERIA LOAD BATTERY		A.SERVISI		5	
															Data							
															02/10/09							



FROMM

Dis. N.	CAD	Impianto	Ordine	Foglio
	SPAC	SF002	Commissa	5
Nome File	ELS.1049	Denominazione	Esecutore	SEGUE
Data	02/10/09	MOTORE TRAZIONE TRACTION MOTOR	A.SERVISI	6



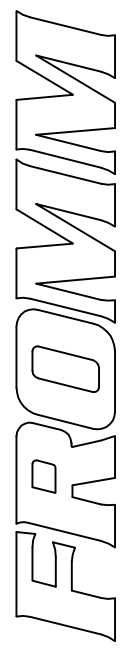
FRENOTURA
BRAKING

ACCELERAZIONE
ACCELERATION

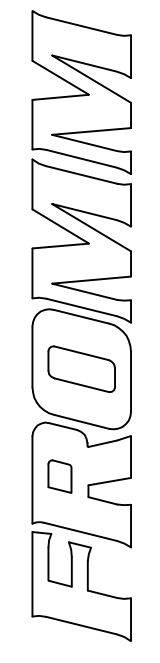
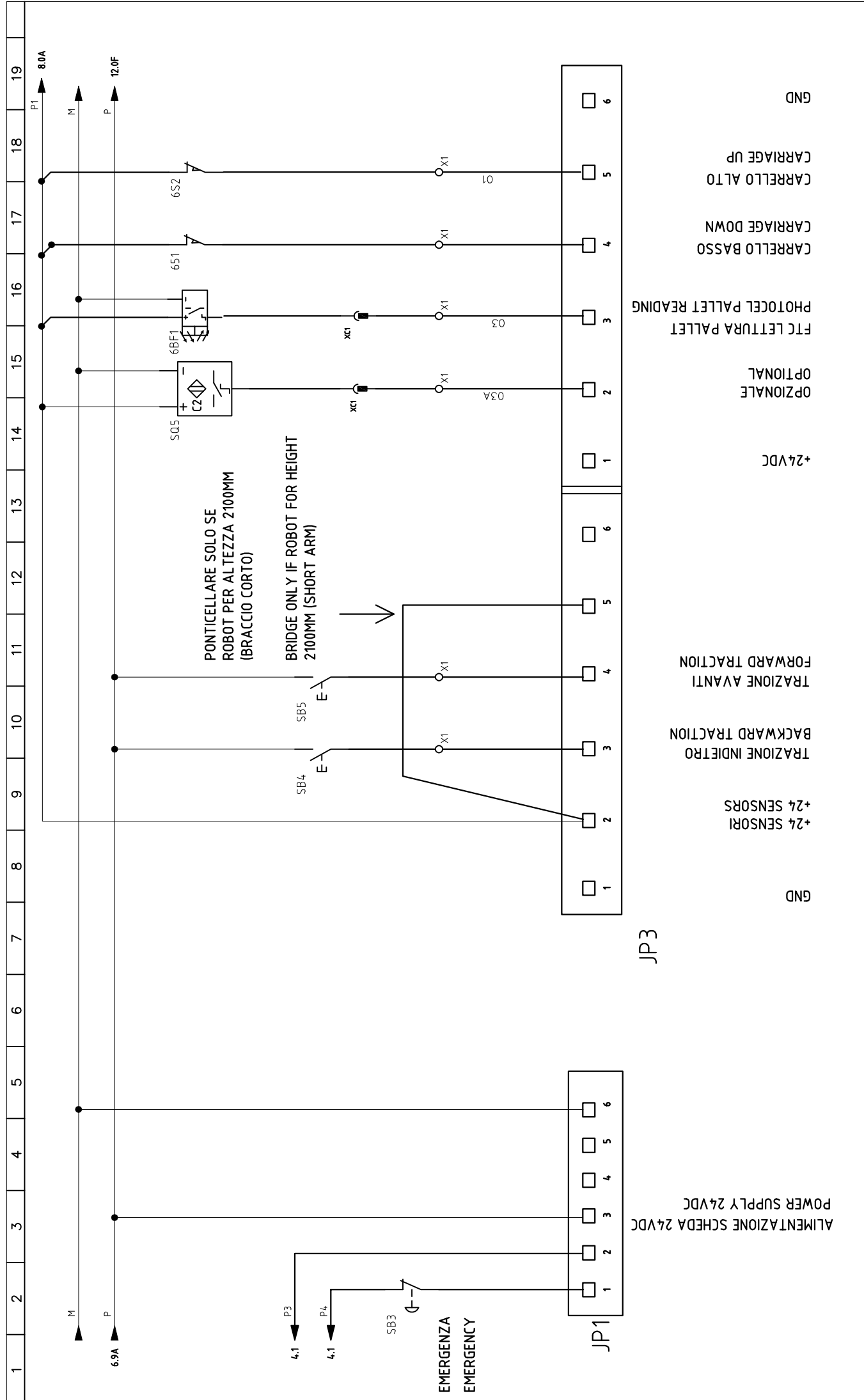
REGOLAZIONE DRIVER ADJUSTING DRIVER

ATTENZIONE: RUOTARE ENTRAMBI I TRIMMER IN
SENSO ORARIO FINO A FINE CORSA

WARNING: TURN TRIMMER BOTH CLOCKWISE
UNTIL LIMIT SWITCH



Dis. N.	SPAC	Impianto	SF002	Ordine		Foglio	6
CAD		Denominazione	MOTORE SAL/DISC CARRELLO UP/DOWN CARRIAGE MOTOR	Commessa		Segue	7
Nome File	ELS.1049			Esecutore	A.SERVISI		
Data	02/10/09						

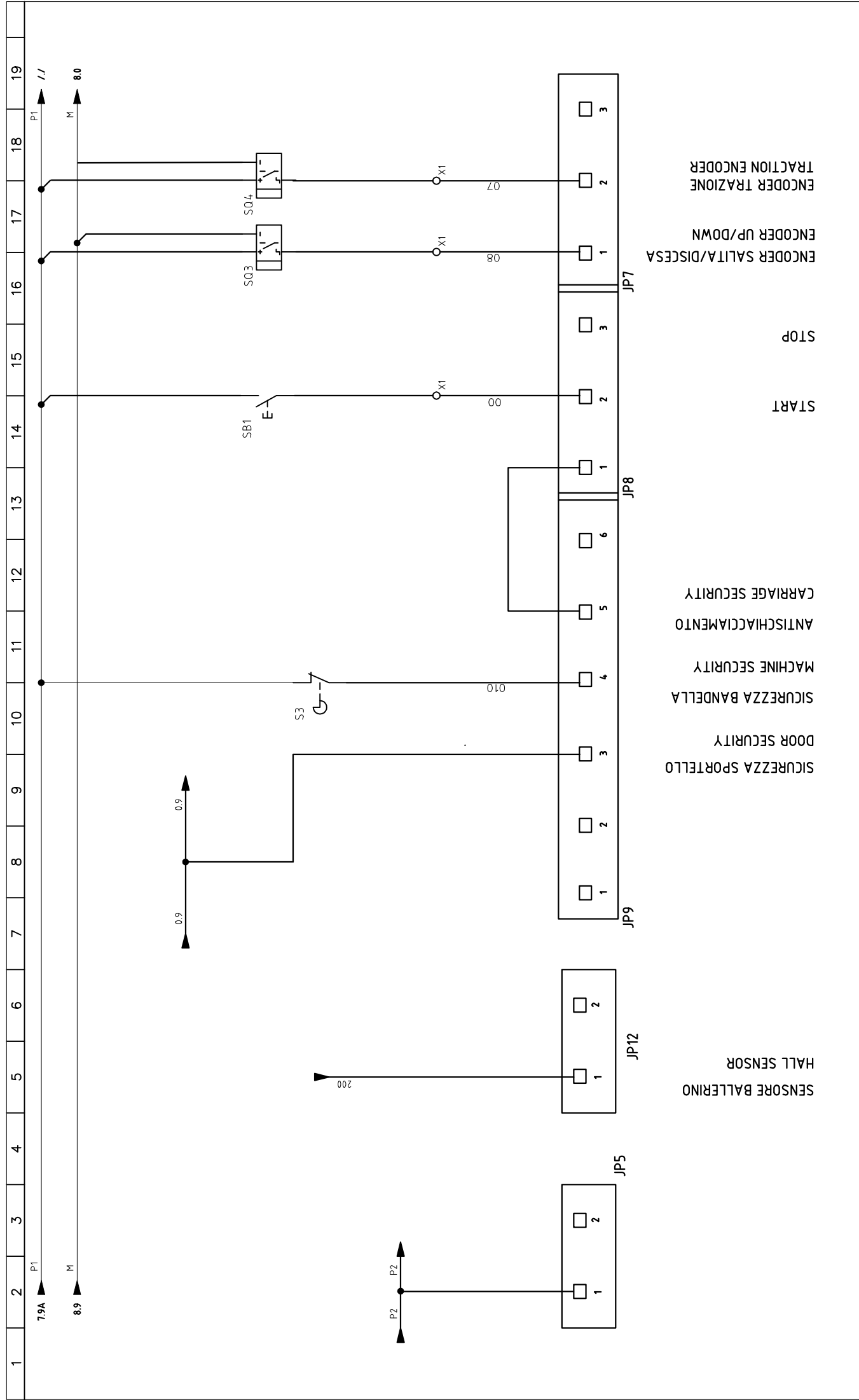



Dis. N.	
CAD	SPAC
Nome File	ELS.1049
Data	02/10/09

Impianto	SF002
Denominazione	INGRESSI INPUT

Ordine	
Commissa	
Esecutore	A.SERVISI

FOGLIO	7
SEGUE	8

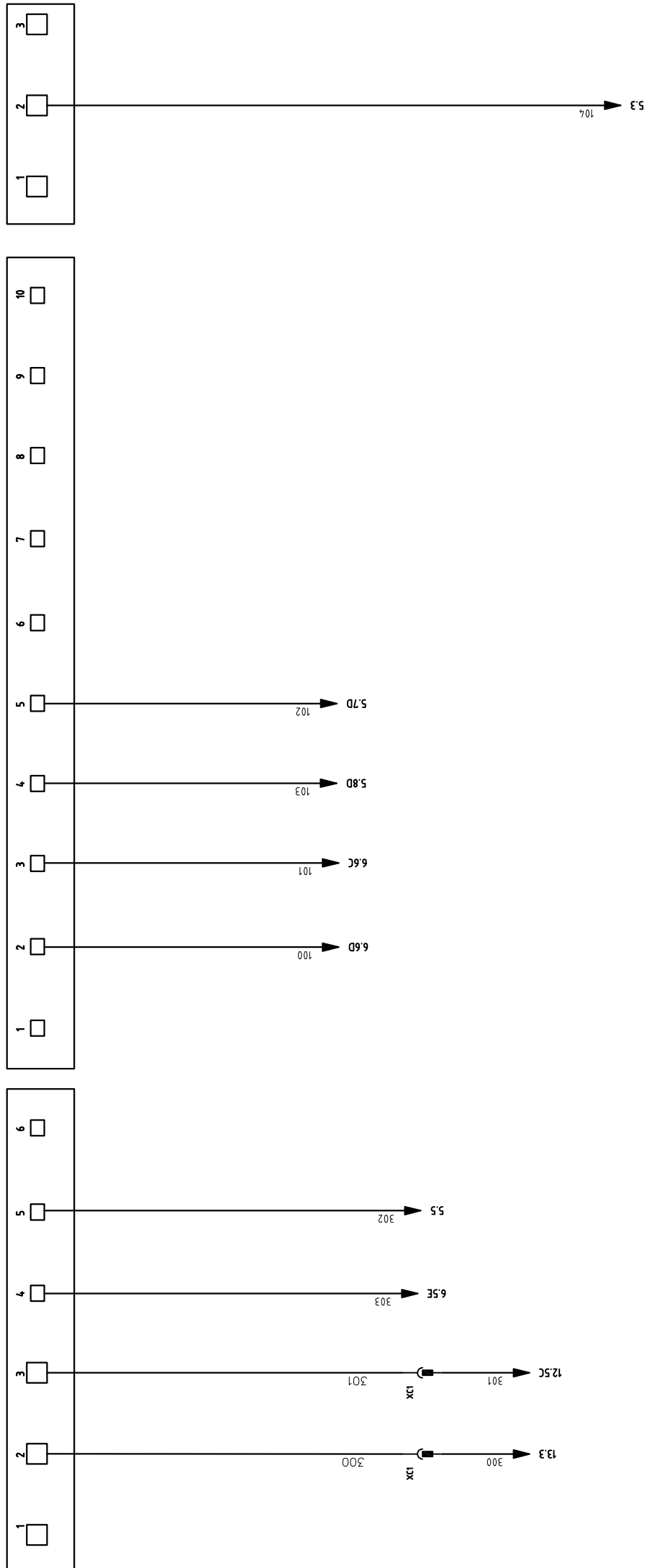


		Dis. N.		Impianto		Foglio	
		CAD	SPAC	SF002	8		
Nome File		Denominazione		Ordine		SEGUE	
ELS.1049		EMERGENZE EMERGENCY		Commissa		9	
Data		02/10/09		Esecutore		A.SERVISI	

JP4

JP6

JP11



VELOCITA TIRO
STRETCH SPEED

VELOCITA PRESTIRO
PRESTRETCH SPEED

VELOCITA SAL/DISC CARRELLO
CARRIAGE SPEED

VELOCITA TRAZIONE
TRACTION SPEED

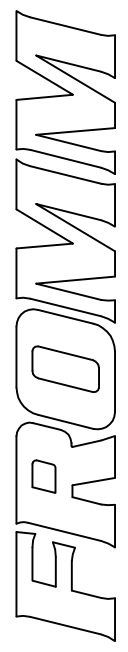
DISCESA CARRELLO
CARRIAGE DOWNSTROKE

SALITA CARRELLO
CARRIAGE UPSTROKE

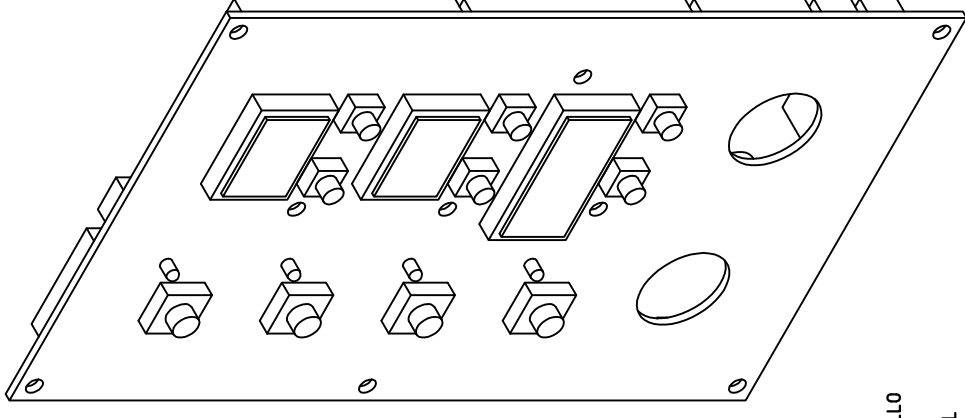
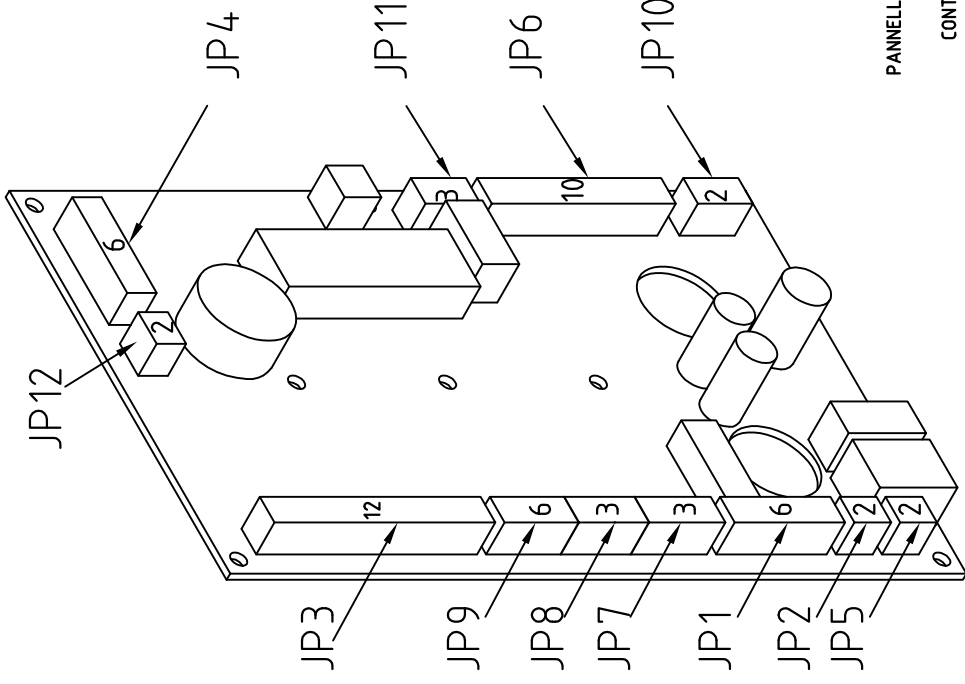
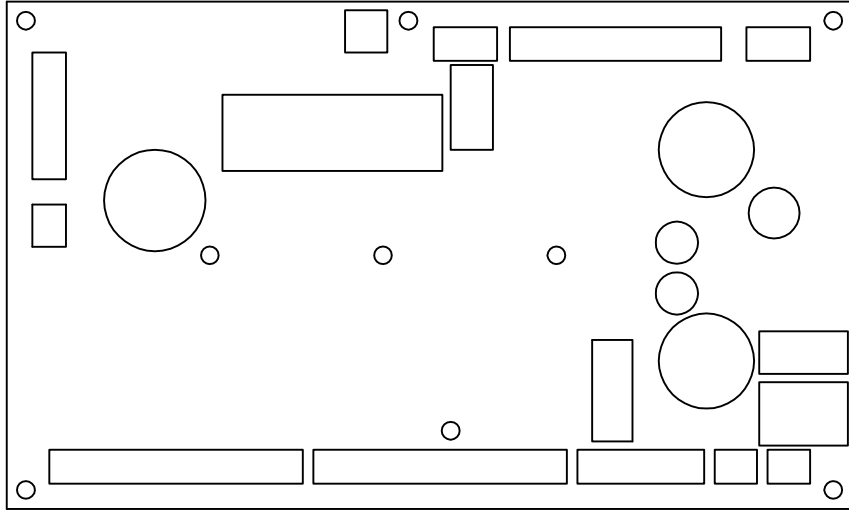
TRAZIONE AVANTI
FORWARD TRACTION

TRAZIONE INDIETRO
BACKWARD TRACTION

SBLCCO FRENO
UNLOCK BRAKE MOTOR



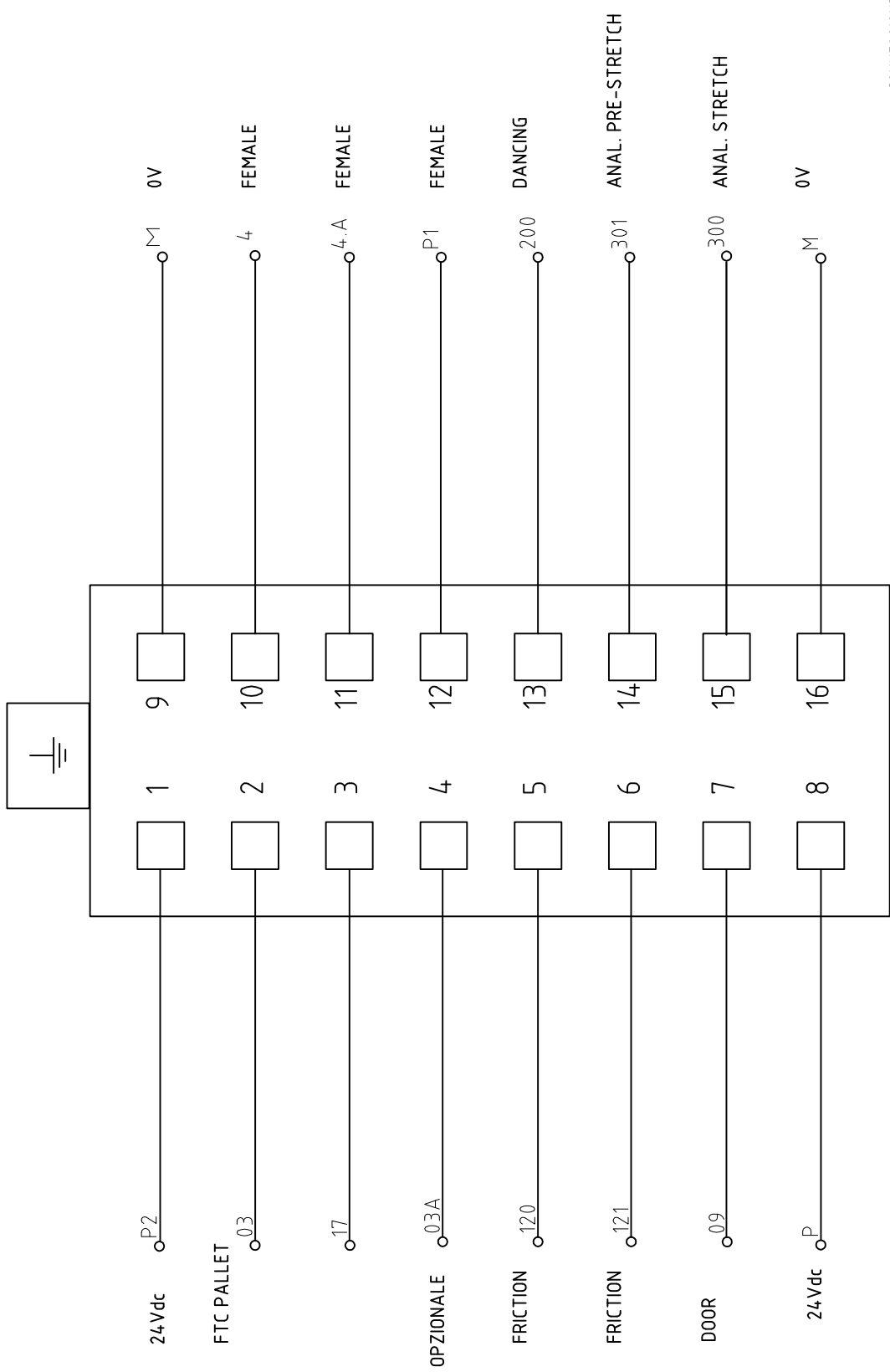
Dis. N.	CAD	Impianto	Ordine	Foglio
	SPAC	SF002	Commissa	9
Nome File	ELS.1049	Denominazione	Esecutore	SEGUE
Data	02/10/09	USCITE OUTPUTS	A.SERVISI	10



PANNELLO CONTROLLO
CONTROL PANEL

FAROMM

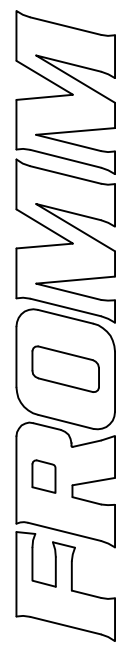
Dis. N.		Impianto	SF002	Ordine	Foglio
CAD	SPAC	Denominazione	PANNELLO DI CONTROLLO CONTROL PANEL	Commessa	10
Nome File	ELS.1049			Esecutore	SEQUE
Data	02/10/09			A.SERVISI	11



FEMALE

CONNESSIONE PRESTIRO
CONNECT PRESTRETCH

Dis. N.		Impianto		Ordine		FOGLIO	
		CAD		Commissa		11	
Nome File		Denominazione		Esecutore		SEGUE	
Data		CONNETTORE		A.SERVISI		12	
SPAC		CONNECTOR					
ELS.1049		SF002					
02/10/09		CONNETTORE					
		CONNECTOR					



GRUPPO OPZIONALE C3

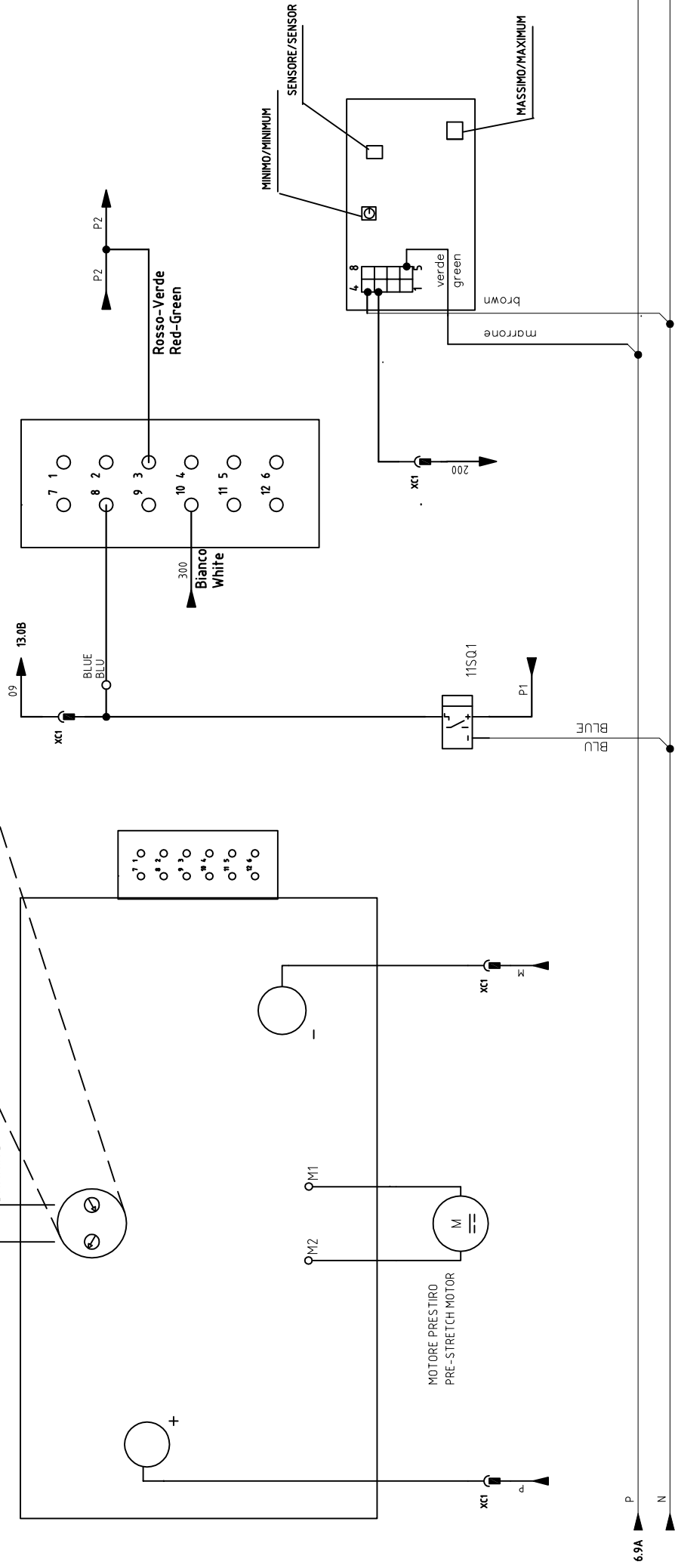
OPTIONAL UNIT C3

ACCELERAZIONE
ACCELERATION
FRENOTURA
BRAKING

REGOLAZIONE DRIVER
ADJUSTING DRIVER

ACCELERAZIONE
ACCELERATION

FRENOTURA
BRAKING



6.9A

P

N

P

N

FAROMM

Dis. N.

CAD **SPAC**

Nome File ELS.1049

Data 02/10/09

Impianto

SF002

Denominazione

CARRELLO C3
C3 CARRIAGE

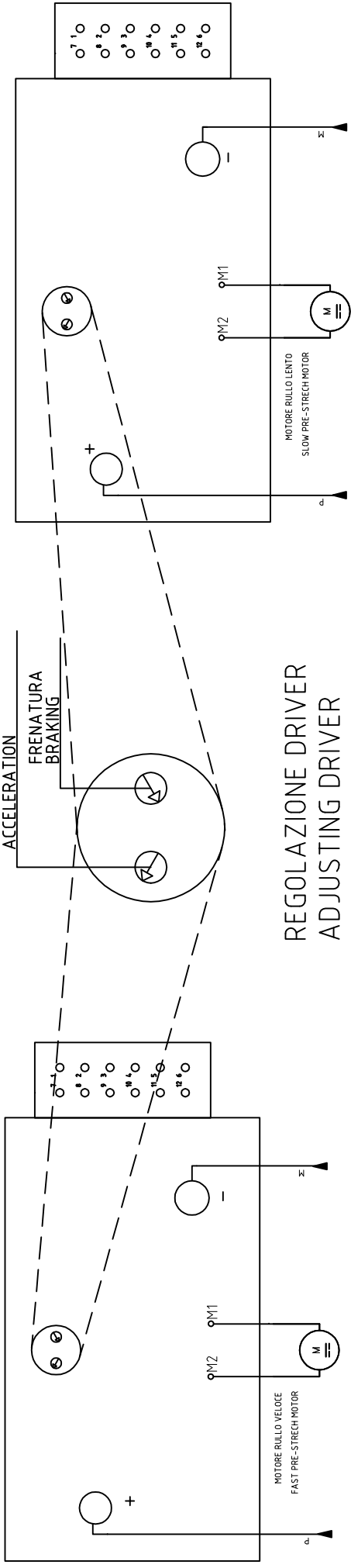
Ordine

Commessa

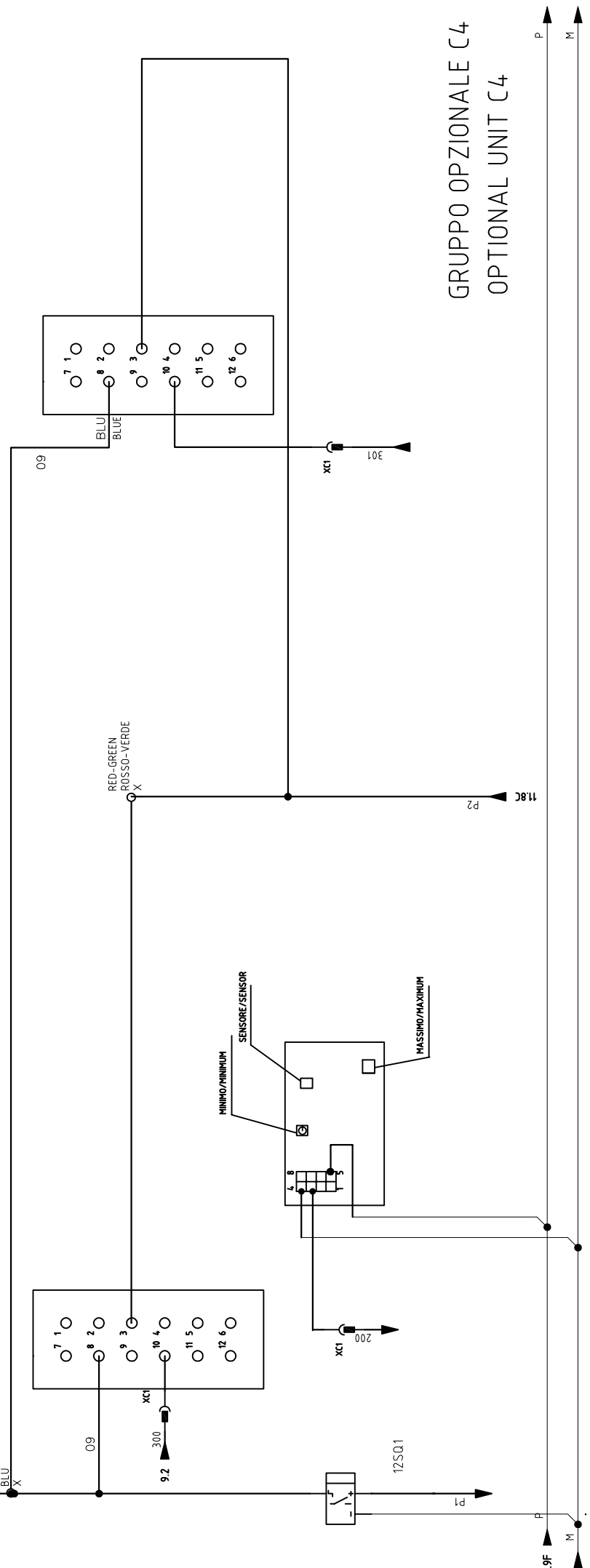
Esecutore
A.SERVISI

FOGLIO
12

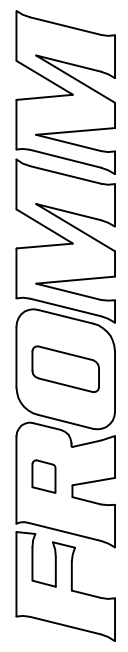
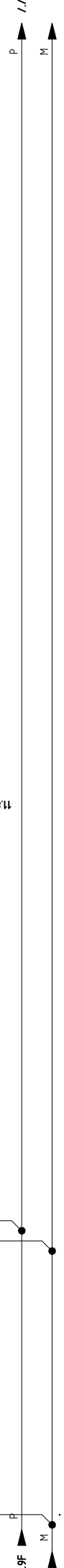
SEGUE
13



REGOLAZIONE DRIVER
ADJUSTING DRIVER

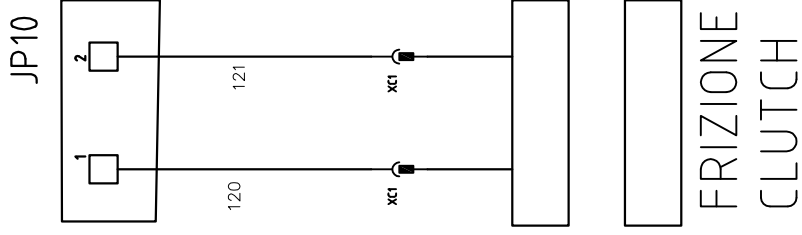


GRUPPO OPZIONALE C4
OPTIONAL UNIT C4



Dis. N.	SPAC	Impianto	SF002	Ordine	Foglio
CAD		Denominazione	CARRELLO C4 C4 CARRIAGE	Commessa	13
Nome File	ELS.1049			Esecutore	SEGUE
Data	02/10/09			A.SERVISI	14

GRUPPO OPZIONALE C2
 OPTIONAL UNIT C2



13.9F + 13.0F

13.9F - 13.0F

Dis. N.		CAD		Nome File		Data		Impianto		Ordine		FOGLIO	
								Denominazione		Commissa		14	
SPAC		ELS.1049		02/10/09		SF002		CARRELLO C2 C2 CARRIAGE		Esecutore A.SERVISI		SEQUE /	

