

FROMM

**ELS FR3xx / FR4xx FROMM
ROBOT STRETCH MACHINE OP1&OP2
ELS.1058
Version 02 machines**

Print date Monday, 17 October 2011 / servisia/ © 10/11



FR3xx / FR4xx ROBOT SERIES

ELECTRICAL SHEME / SCHEMA ELETTRICO FR3xx / FR4xx OP1-OP2 V02

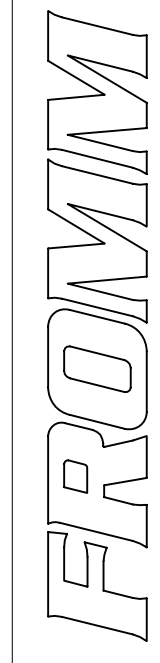
POWER SUPPLY / ALIMENTAZIONE : 230V
 INSTALLED POWER / POTENZA ISTALLATA : 1,0 KW
 STANDARD CORRENT / CORRENTE NOMINALE : 5 A

<h1>FROMMM</h1>	Dis. N.		Impianto		Foglio	
	CAD	SPAC	OP1-OP2		1	
	Nome File	ELS.1058	Denominazione		SEGUE	
	Data	17/10/11	COPERTINA COVER		2	
			Ordine	Esecutore A.SERVISI		
			Commissa			

LISTA FOGLI \ INDEX

Foglio Sheet	Descrizione Description	Revisione \ Revision									Foglio Sheet	Descrizione Description	Revisione \ Revision									
		0	1	2	3	4	5	6	7	8			9	0	1	2	3	4	5	6	7	8
1	COPERTINA / COVER																					
2	INDEX / INDEX																					
3	ALIMENTAZIONE / POWER SUPPLY																					
4	CARICA BATTERIA / LOAD BATTERY																					
5	MOTORE ROTAZIONE / ROTATION MOTOR																					
6	MOTORE CARRELLO / CARRIAGE MOTOR																					
7	INGRESSI / INPUT																					
8	USCITE / OUTPUTS																					
9	ALIMENTAZIONE SCHEDA / PCB POWER SUPPLY																					
10	CONNESSIONE FEMMINA CARRELLO / CARRIAGE FEMALE CONNECTOR																					
11	CARRELLO PRS / PRS CARRIAGE																					
12	CARRELLO PS / PS CARRIAGE																					
13	CARRELLO FE / FE CARRIAGE																					
14	LAYOUT SCHEDA / PCB LAYOUT																					

Note :

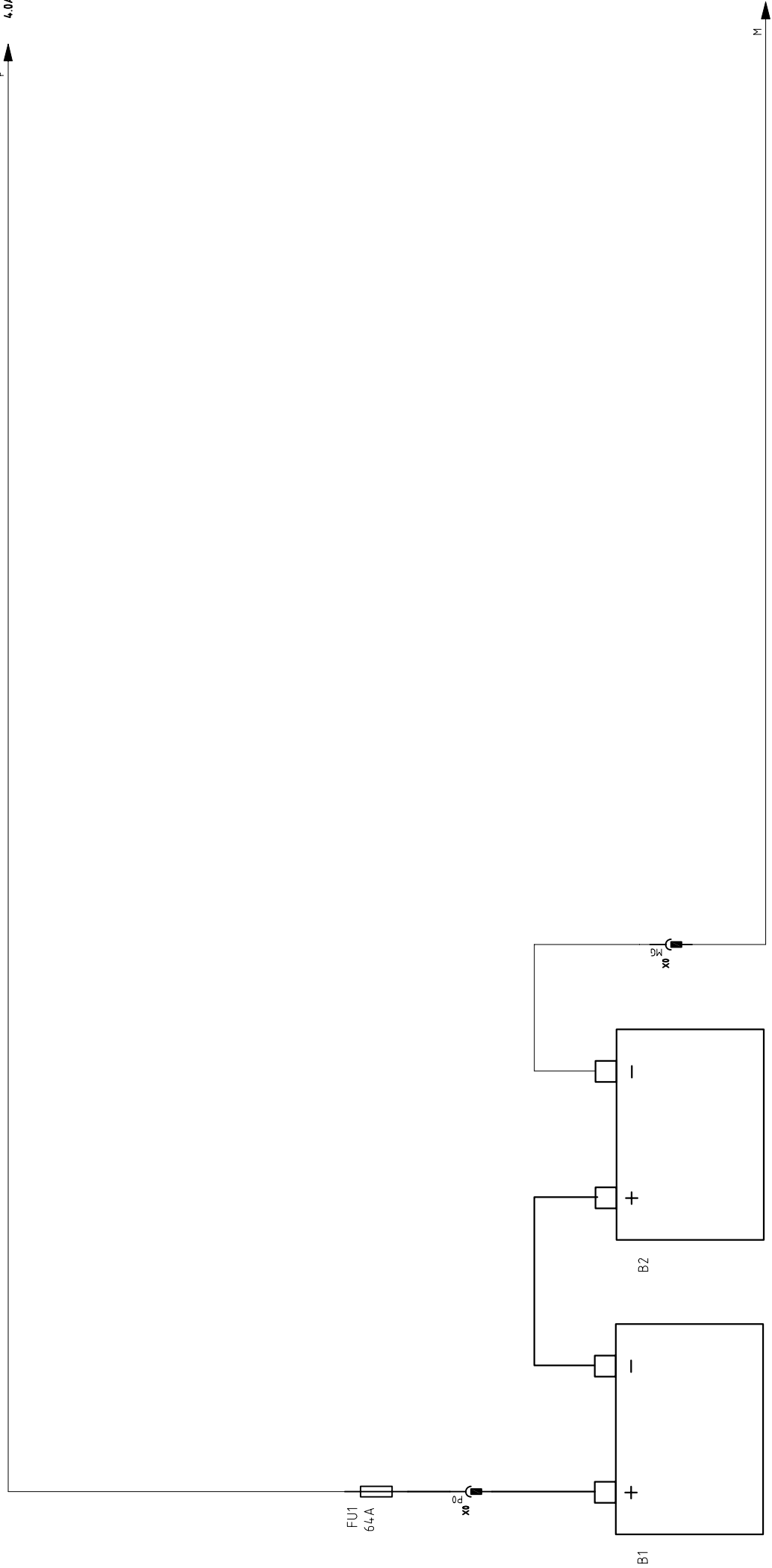


Dis. N.	
CAD	SPAC
Nome File	ELS.1058
Data	17/10/111

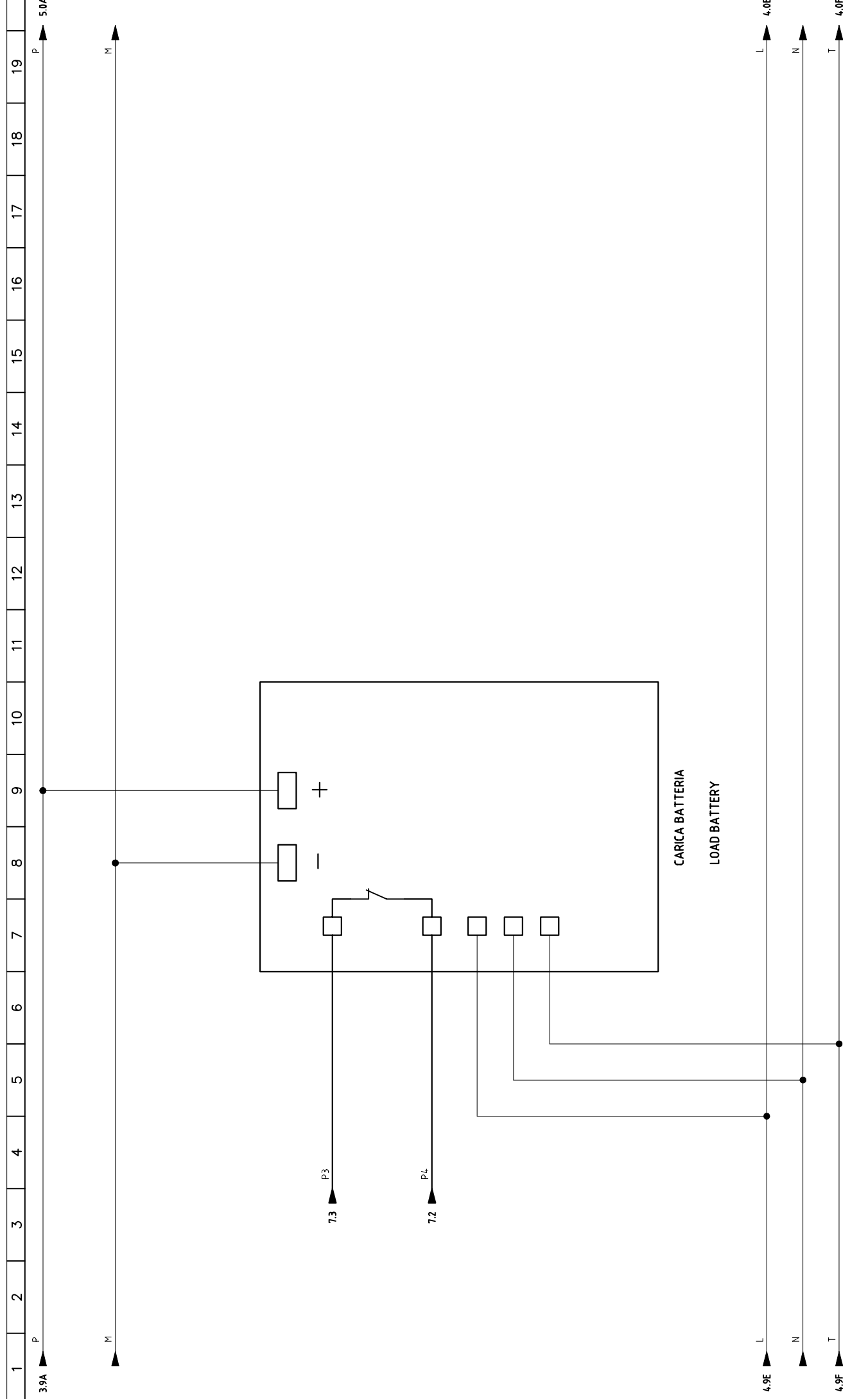
Impianto	OP1-OP2
Denominazione	INDEX INDEX

Ordine	
Commessa	
Esecutore	A.SERVISI

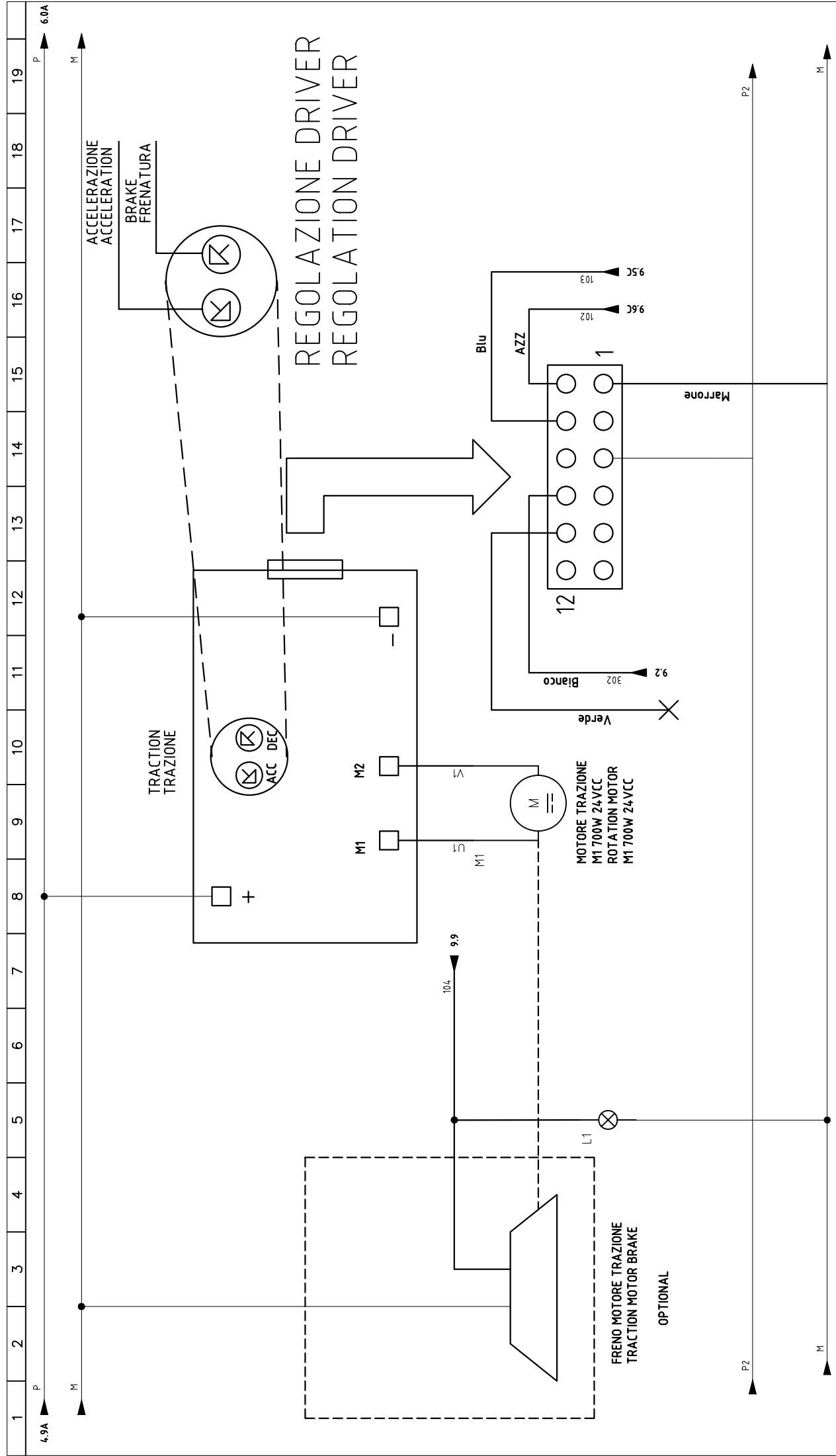
FOGLIO	2
SEGUE	3



<h1>FAROMM</h1>										Dis. N.		Impianto		Ordine		FOGLIO	
										CAD		Denominazione		Commessa		3	
										Nome File		ALIMENTAZIONE		Esecutore		SEGUE	
										Data		POWER SUPPLY		A.SERVISI		4	
		SPAC		OP1-OP2													
		ELS.1058															
		17/10/111															

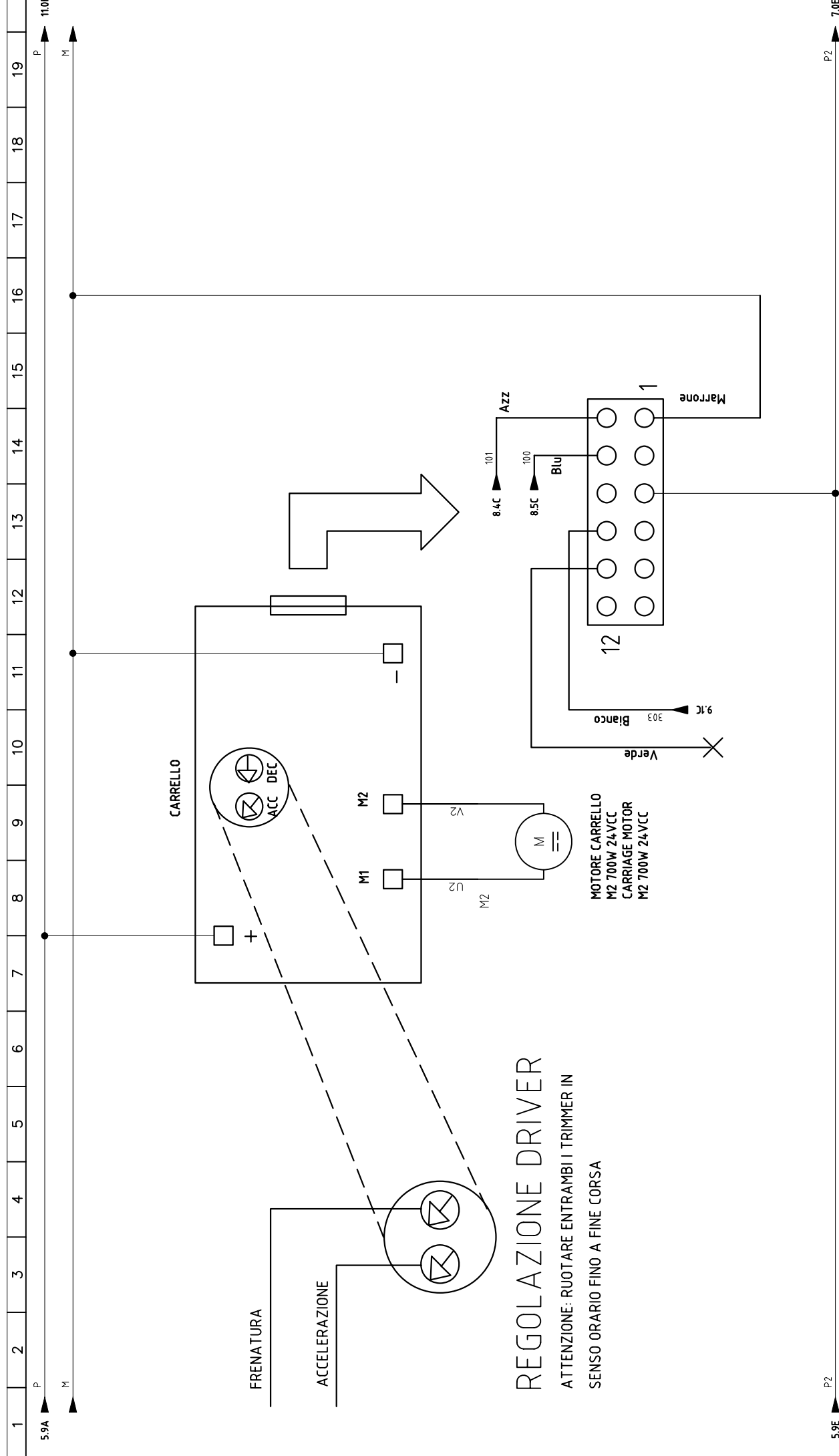


<h1 style="font-size: 4em; margin: 0;">FAROMM</h1>															Dis. N.		Impianto		Ordine		FOGLIO	
															CAD		Denominazione		Commessa		4	
Nome File		Data		CARICA BATTERIA		Esecutore		SEQUE														
ELS.1058		17/10/111		LOAD BATTERY		A.SERVISI		5														



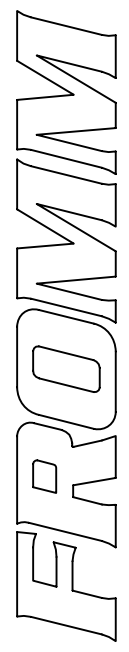
FAROMM

Dis. N.	SPAC	Impianto	OP1-OP2	Ordine	FOGLIO 5
CAD		Denominazione	MOTORE TRAZIONE TRACTION MOTOR	Commessa	SEGUE 6
Nome File	ELS.1058			Esecutore	A.SERVISI
Data	17/10/111				



REGOLAZIONE DRIVER

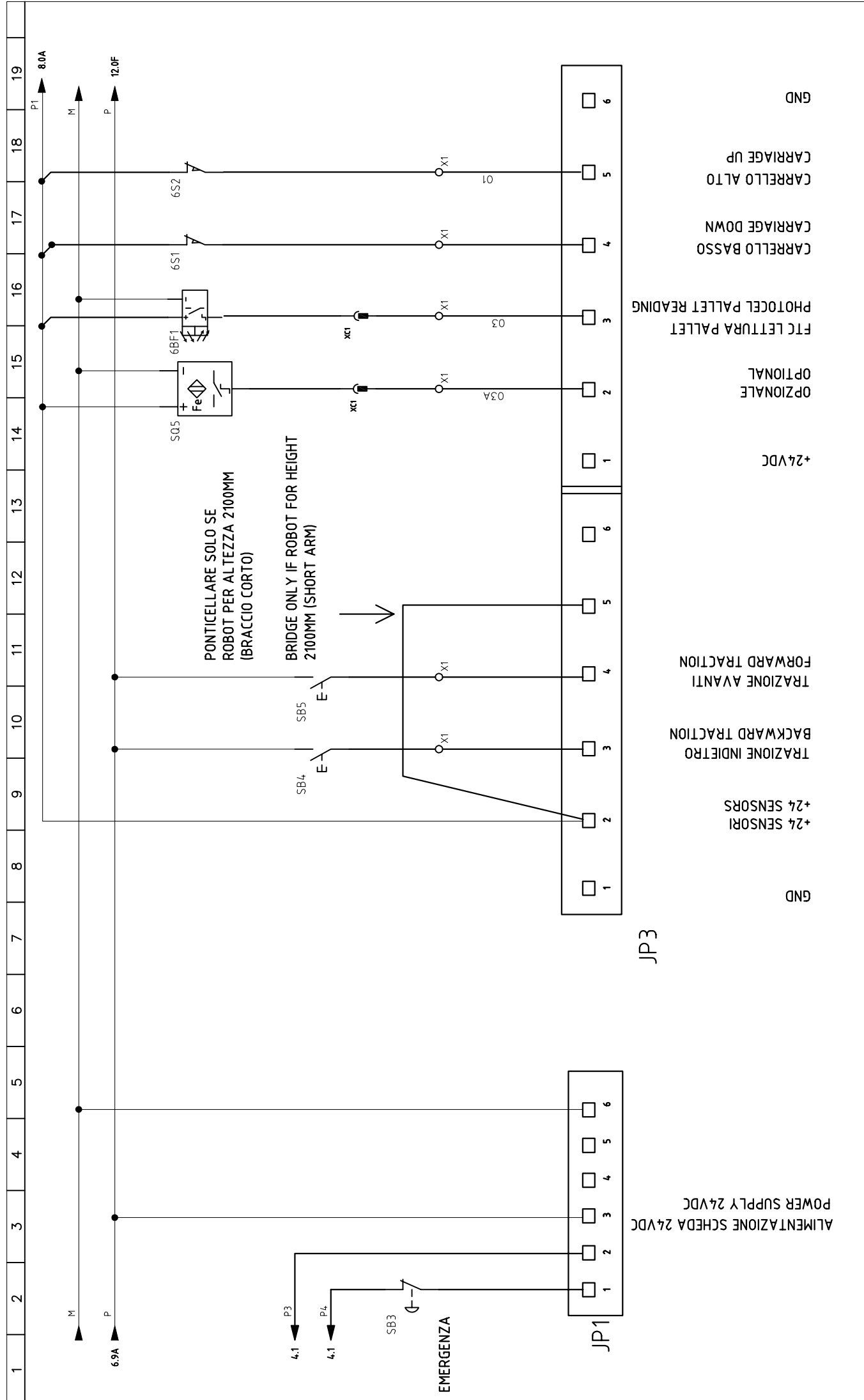
ATTENZIONE: RUOTARE ENTRAMBI I TRIMMER IN SENSO ORARIO FINO A FINE CORSA



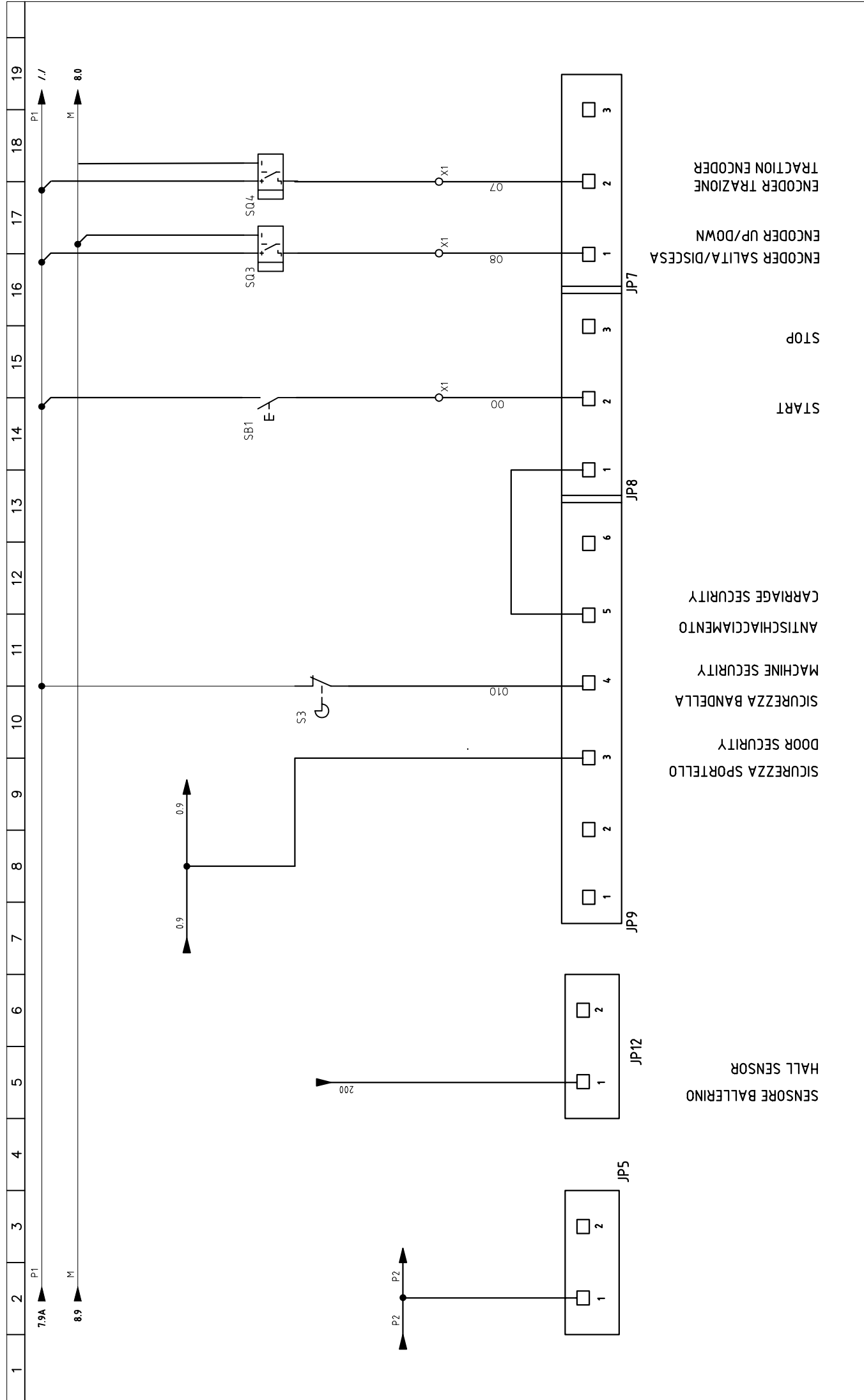
Dis. N.	SPAC	Impianto	OP1-OP2	Ordine	Foglio
CAD		Denominazione	MOTORE SAL/DISC CARRELLO UP/DOWN CARRIAGE MOTOR	Commessa	6
Nome File	ELS.1058			Esecutore	7
Data	17/10/11			A.SERVISI	

5.9A P M 11.0F 19 18 17 16 15 14 13 12 11 10 9 8 7 6 5 4 3 2 1

5.9E P2 7.0E P2

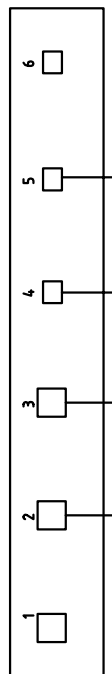


<h1 style="text-align: center;">FRODO</h1>		Dis. N. SPAC		Impianto OP1-OP2		Foglio 7	
		CAD		Denominazione INGRESSI INPUT		Segue 8	
Nome File ELS.1058		Data 17/10/11		Commessa		Esecutore A.SERVISI	

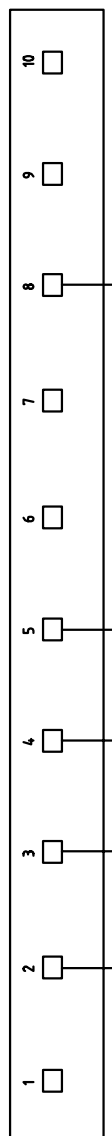


<h1 style="text-align: center;">FROMM</h1>		Dis. N.		Impianto		Foglio	
		CAD	SPAC	OP1-OP2		8	
Nome File		Denominazione		Ordine		SEGUE	
ELS.1058		EMERGENZE EMERGENCY		Commissa		9	
Data		17/10/11		Esecutore		A.SERVISI	

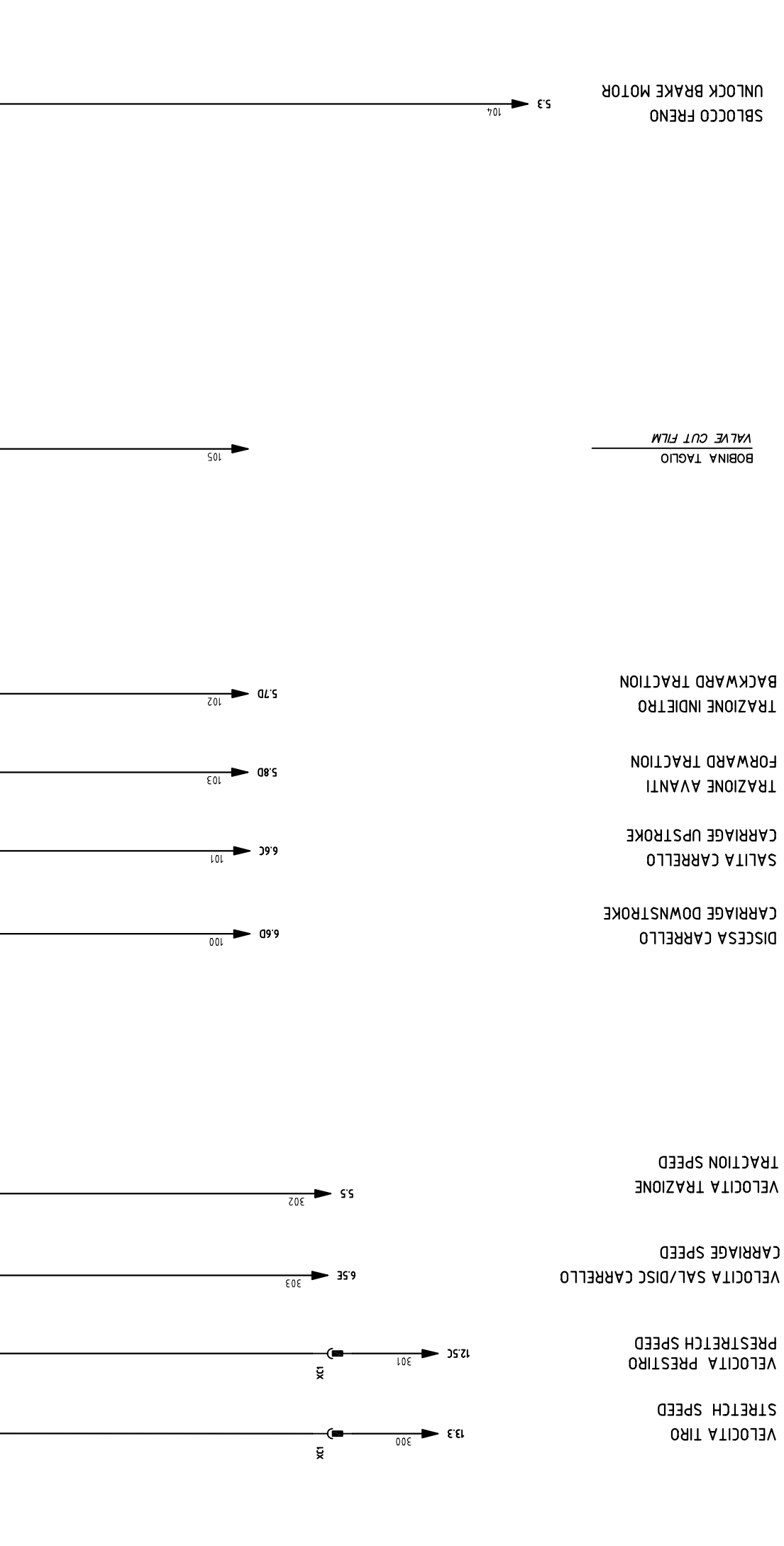
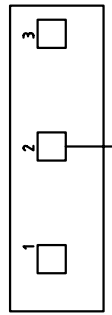
JP4



JP6



JP11



SBLOCCO FRENO
UNLOCK BRAKE MOTOR

BOBINA TAGLIO
VALVE CUT FILM

DISCESA CARRELLO
CARRIAGE DOWNSTROKE

SALITA CARRELLO
CARRIAGE UPSTROKE

TRAZIONE AVANTI
FORWARD TRACTION

TRAZIONE INDIETRO
BACKWARD TRACTION

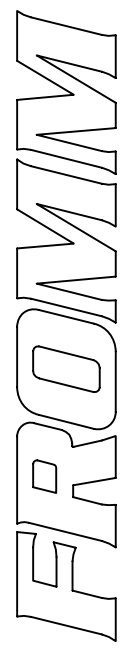
VELOCITA TIRO
STRETCH SPEED

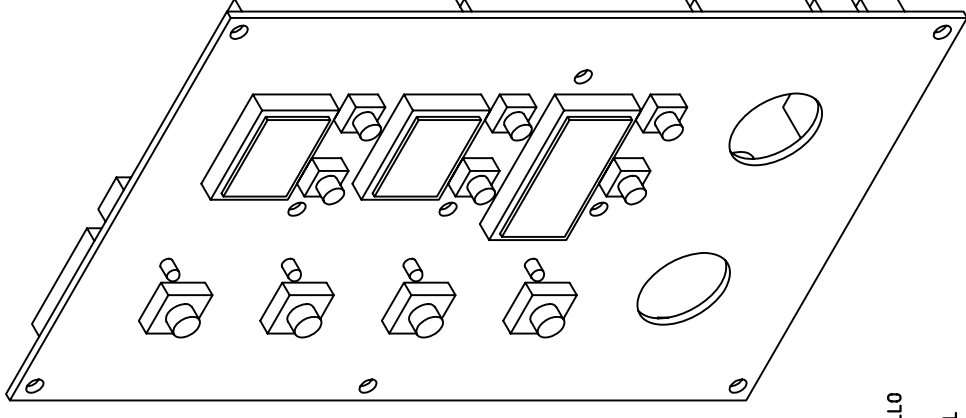
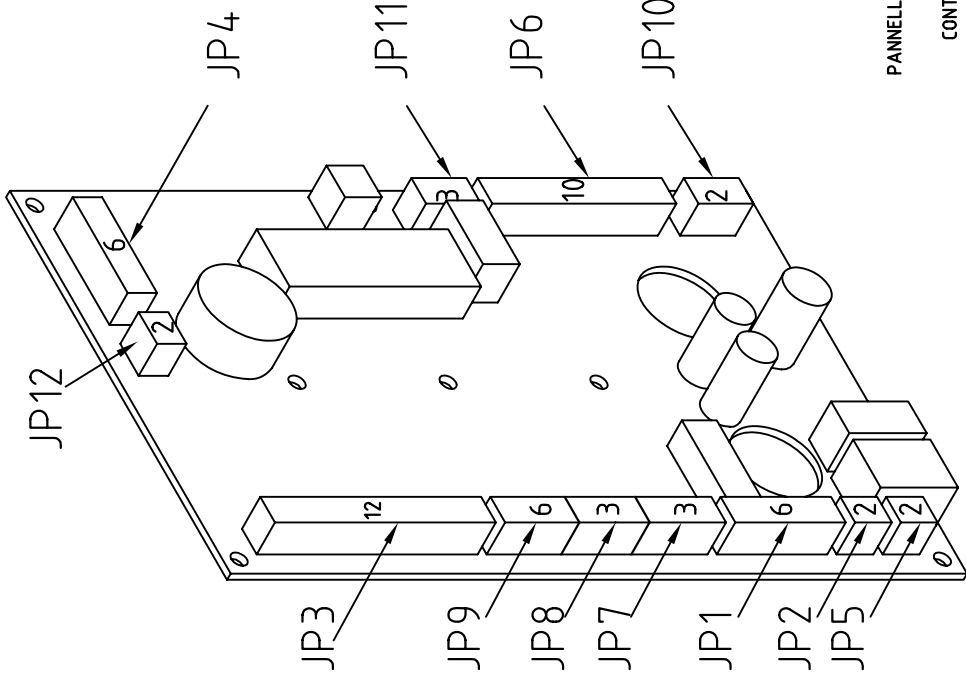
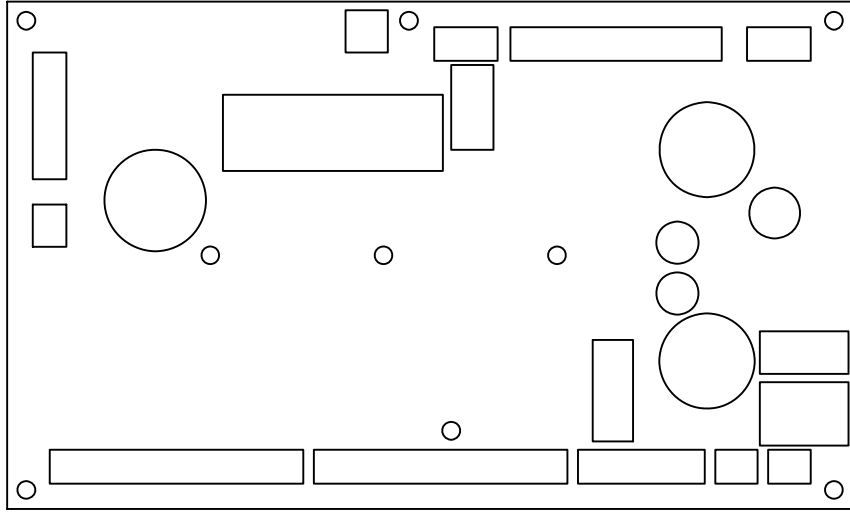
VELOCITA PRESTIRO
PRESTRETCH SPEED

VELOCITA SAL/DISC CARRELLO
CARRIAGE SPEED

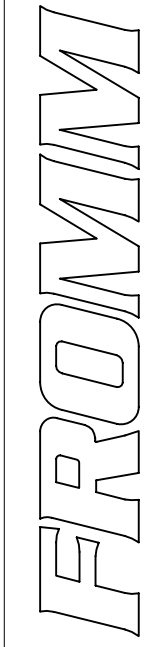
VELOCITA TRAZIONE
TRACTION SPEED

Foglio 9	Ordine	OP1-OP2	Impianto	Denominazione	USCITE OUTPUTS	Esecutore A.SERVISI	Foglio 9
Segue 10	OP1-OP2		USCITE OUTPUTS		A.SERVISI		Segue 10
Dis. N.	CAD	Nome File	Data				
	SPAC	ELS.1058	17/10/111				

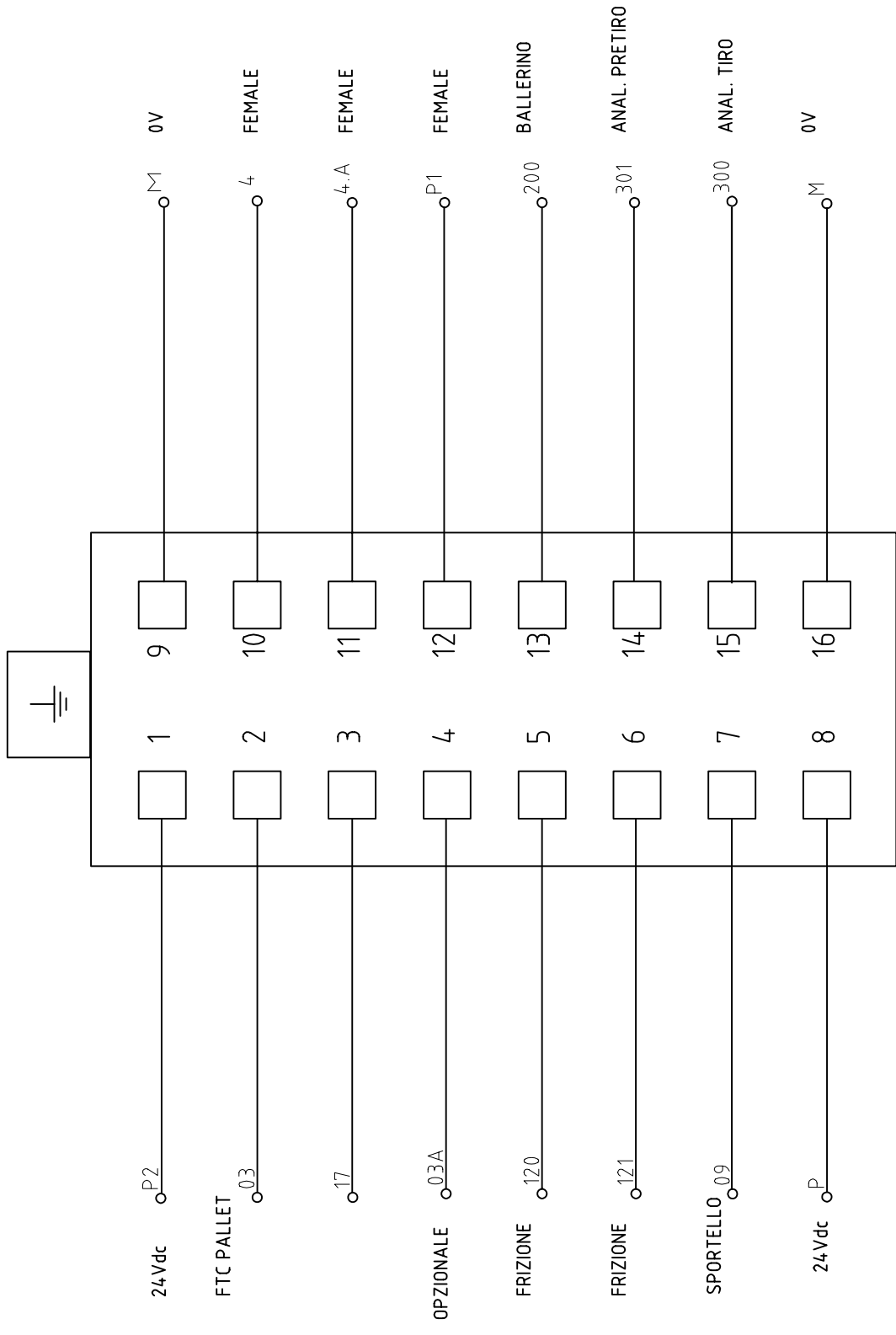




PANNELLO CONTROLLO
CONTROL PANEL



Dis. N.		Impianto	OP1-OP2	Ordine	FOLGIO 10
CAD	SPAC	Denominazione	PANNELLO DI CONTROLLO CONTROL PANEL	Commessa	SEQUE 11
Nome File	ELS.1058			Esecutore	A.SERVISI
Data	17/10/11				



FEMALE

CONNESSIONE PRETIRO
CONNECT PRESTRETCH

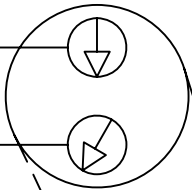
<h1 style="text-align: center;">FAROMM</h1>		Dis. N.		Impianto		Ordine		FOGLIO	
		CAD		Denominazione		Commessa		11	
		Nome File		CONNETTORE		Esecutore		SEQUE	
		Data		CONNECTOR		A.SERVISI		12	
		17/10/111		OP1-OP2					
		ELS.1058							

GRUPPO OPZIONALE C6

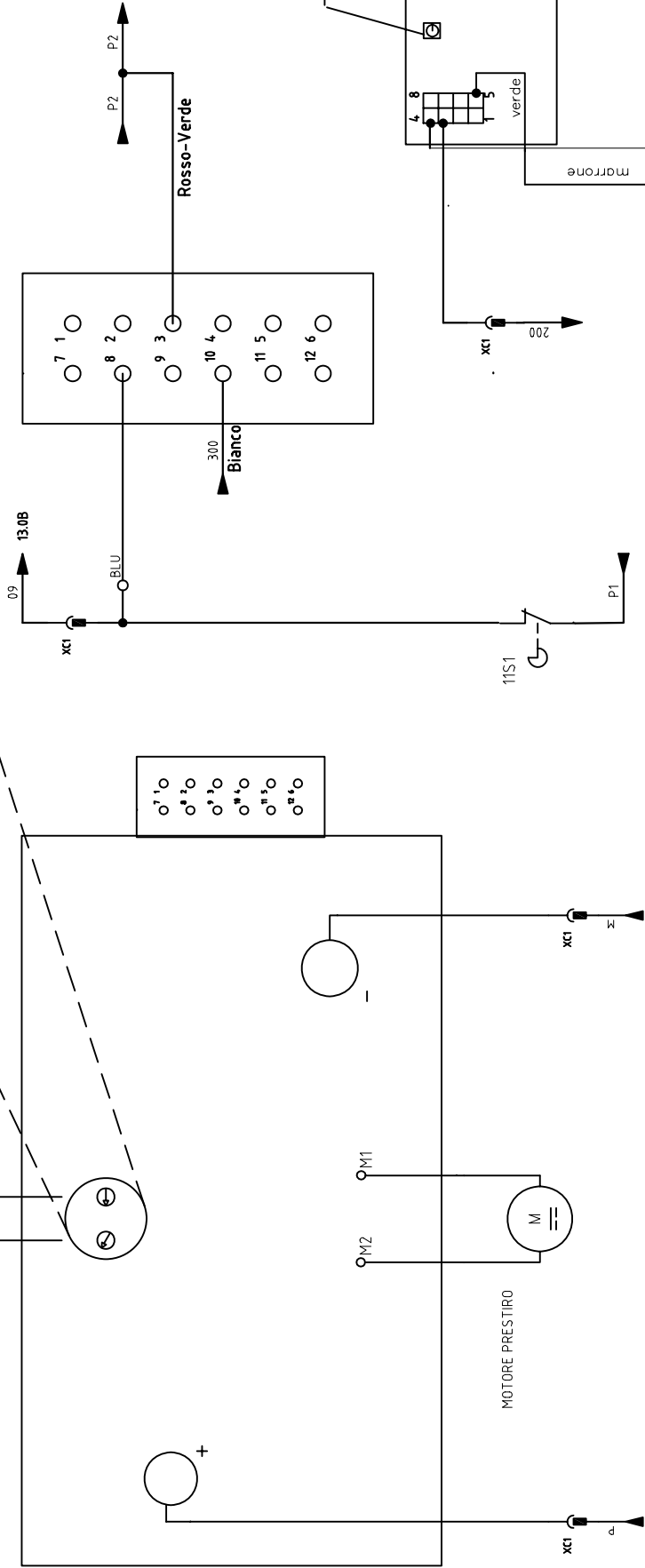
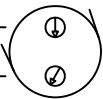
OPTIONAL UNIT C6

REGOLAZIONE DRIVER

ACCELERAZIONE
FRENATURA



ACCELERAZIONE
FRENATURA



9A

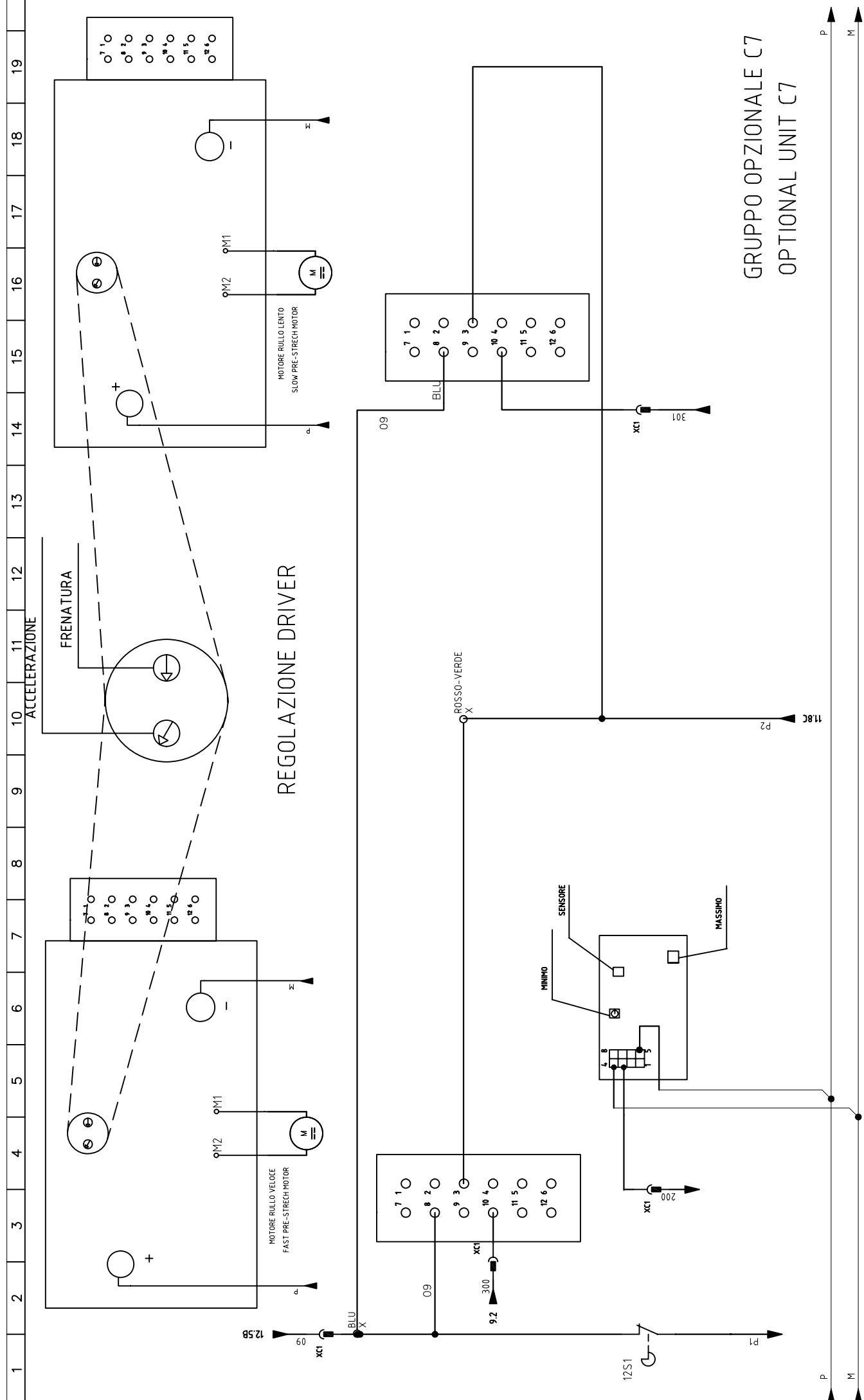
P

N

N

FAROMM

Dis. N.	OP1-OP2	Impianto	Ordine	Foglio
CAD	SPAC	Denominazione	Commessa	12
Nome File	ELS.1058	CARRELLO C6	Esecutore	SEQUE
Data	17/10/11	C6 CARRIAGE	A.SERVISI	13

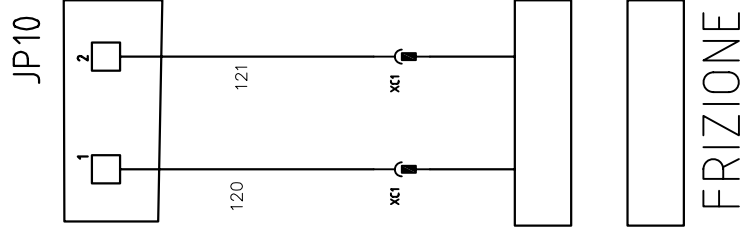


GRUPPO OPZIONALE C7
OPTIONAL UNIT C7



<h1 style="text-align: center;">FAROMM</h1>		Dis. N.	<div style="border: 1px solid black; padding: 2px;">SPAC</div>		Impianto	OP1-OP2		Ordine	<table border="1"> <tr> <td>Commissa</td> </tr> <tr> <td>Esecutore</td> <td>A.SERVISI</td> </tr> </table>		Commissa	Esecutore	A.SERVISI	FOGLIO	13
		Commissa													
Esecutore	A.SERVISI														
CAD			Nome File	ELS.1058	Denominazione	CARRELLO C7 C7 CARRIAGE				SEQUE	14				
Data	17/10/111														

GRUPPO OPZIONALE C4
 OPTIONAL UNIT C4



13.9F + 13.0F

13.9F - 13.0F

Dis. N.		CAD		Nome File		Data		Impianto		Ordine		FOGLIO	
								Denominazione		Commissa		14	
		SPAC		ELS.1058		17/10/11		OP1-OP2		Esecutore		SEQUE	
								CARRELLO C4		A.SERVISI		/	
								C4 CARRIAGE					

