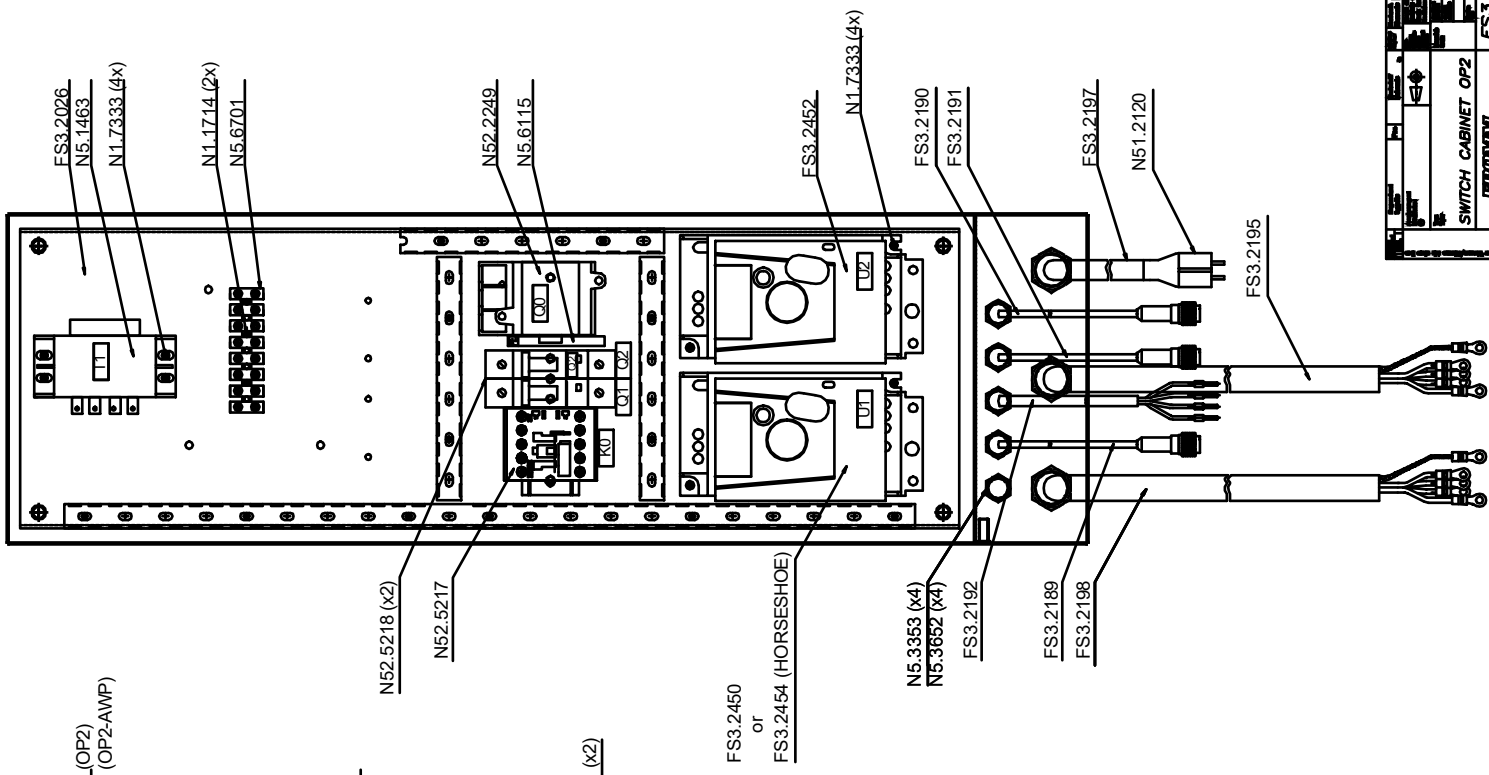
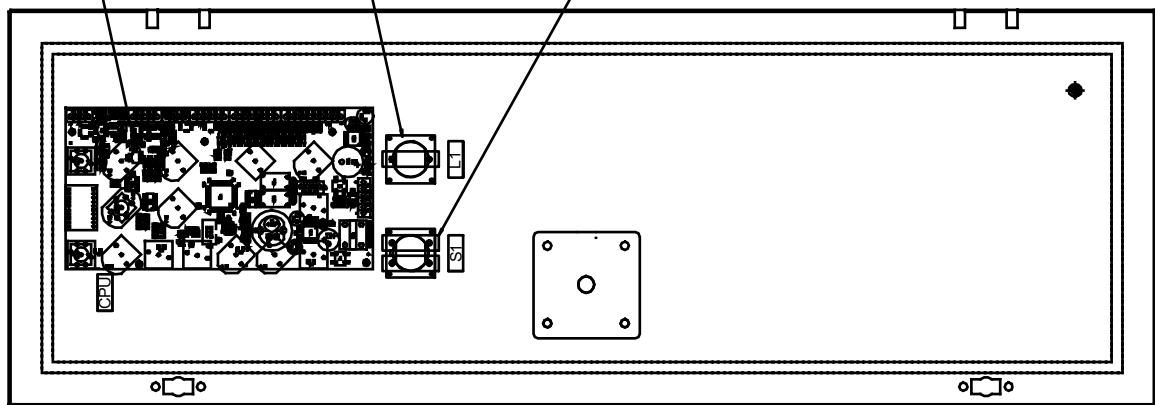
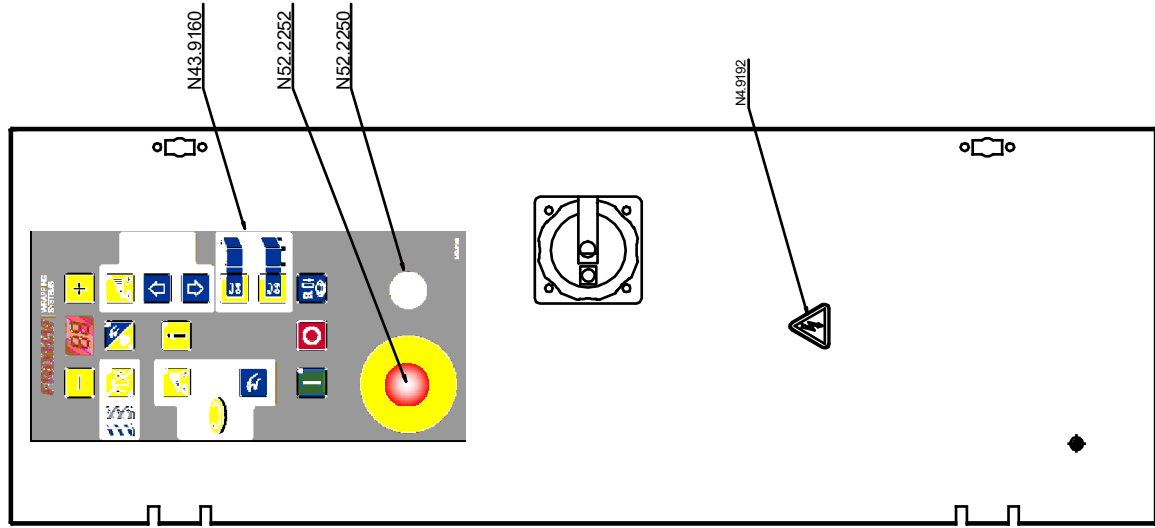


FROMM

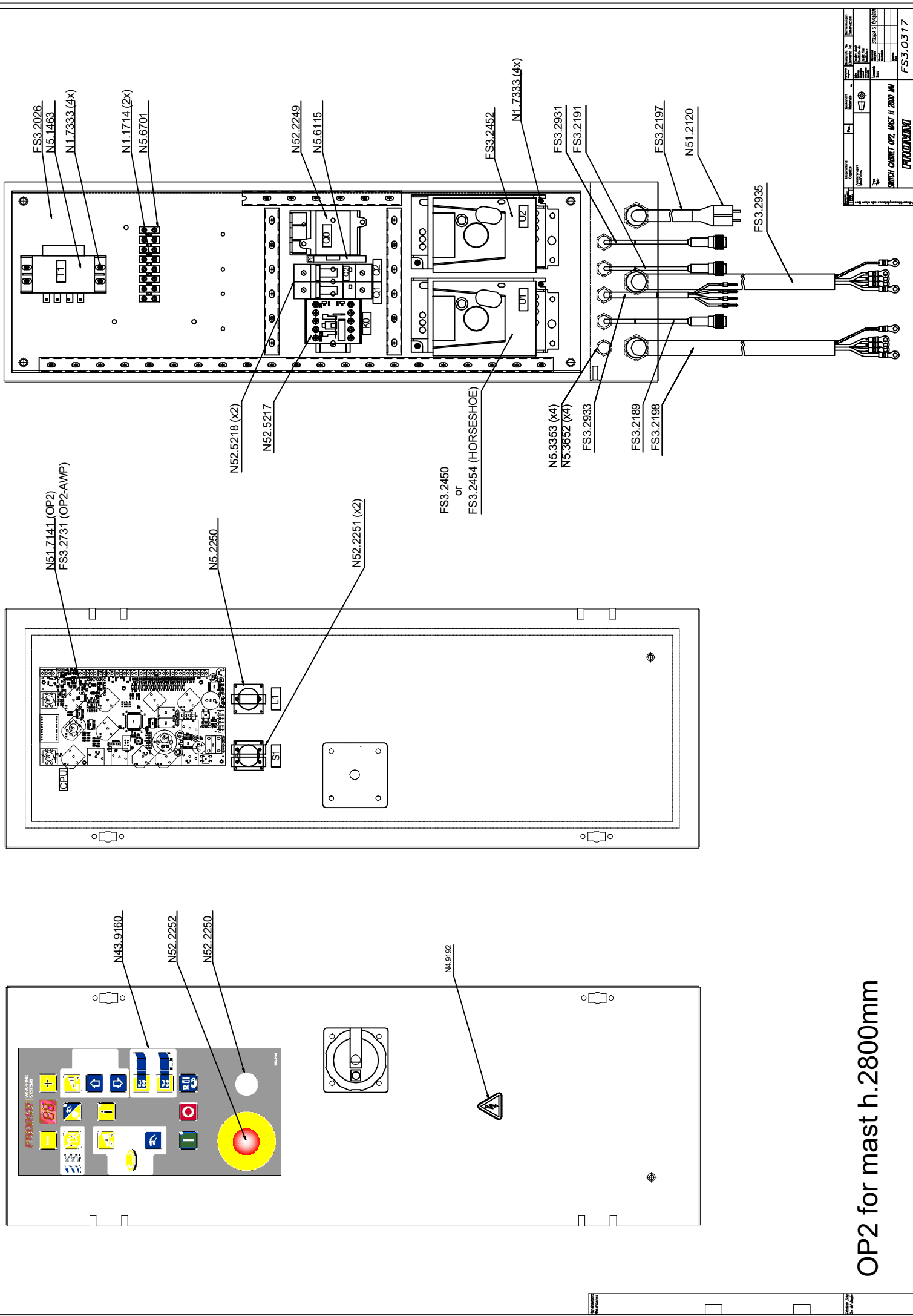
**ELS FS33x FROMM
TURNTABLE STRETCH MACHINE
ELS.1060
Version 03/04 machines
Rev01**

Print date Monday, 24 November 2014/ servisia/ © 11/14



SWITCH CABINET OP2	FS3.0211
(PARTS LIST)	

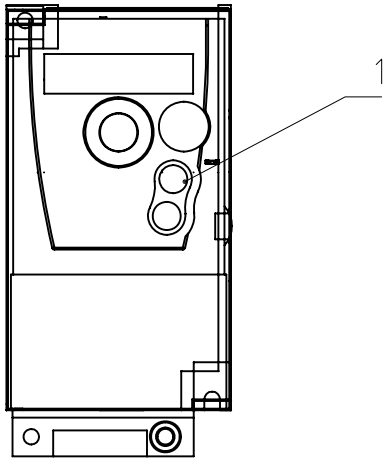
OP2 for mast h.2200/2500mm



Document No.	FS3.0317
Revision	01
Project	SWITCH CABINET OP2 MAST H 2800 MM
Author	[P.F. GARDINI]
Check	
Drawn	
Scale	1:1
Date	2013.03.21
Sheet	1/1

OP2 for mast h.2800mm

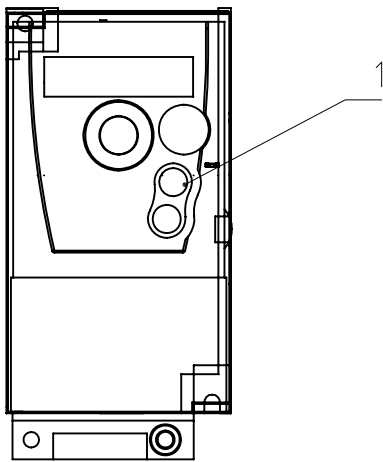
Aenderungen:
Modifiche:



Code	Long label	Current value	Default value
AI1T	Configuration of AI1	Current	5V
CRL1	AI1 minimum value	0.2mA	4mA
LO1	LO1 assignment	Drv running	No
NCR	Nominal motor current	2.8A	2.9A
NSP	Nominal motor speed	1380 rpm	1400 rpm
ACC	Acceleration ramp time	4s	3s
DEC	Deceleration ramp time	3.5s	3s
BRA	Decel ramp adaptation	Hight torq.A	Yes
HSP	Hight speed	60Hz	50Hz

1	INVERTER MONOFASE 0,55kW	1	TELEMECANIQUE		N51.5461	ATV12	
Gebrauch Zchg. Usò del disegno	Stueckzahl Numero pezzi	Gegenstand Oggetto	Pos.	Werkstoff Materiale	Gewicht/Stueck Peso/Pezzo	Bestandt. Nr. Elemento Nr.	Bemerkungen Osservazioni
	Freimass-Toleranzen/Tolleranze della misure libere	Aenderungen: Modifiche:			Keine Nessuna Stueckliste separat Lista pezzi separata	Ersetzt durch Sostituito da Ersatz fuer Sostituisce	
	Typ: Tipo:	INVERTER TAVOLA FS100 / FS300 FS300 C4 (OP2)		Masstab Scala	1:1	Gezeichnet Disegnato	Servisi 12-06-12
		FROMMM				Gepueft Controllato	
						Gesehen Visto	
							FS3.2450

Aenderungen:
Modifiche:



Code	Long label	Current value	Default value
AI1T	Configuration of AI1	Current	5V
CRL1	AI1 minimum value	0.2mA	4mA
LO1	LO1 assignment	Drv running	No
NCR	Nominal motor current	2.8A	2.9A
NSP	Nominal motor speed	1380 rpm	1400 rpm
ACC	Acceleration ramp time	4s	3s
DEC	Deceleration ramp time	3.5s	3s
RPS	Ramp switching input	LI3 hight	No
AC2	Acceleration 2 ramp time	4s	5s
DE2	Deceleration 2 ramp time	0.6s	5s
BRA	Decel ramp adaptation	Hight torq.A	Yes
FST	Fast stop input assign.	LI4 low	No
HSP	Hight speed	60Hz	50Hz

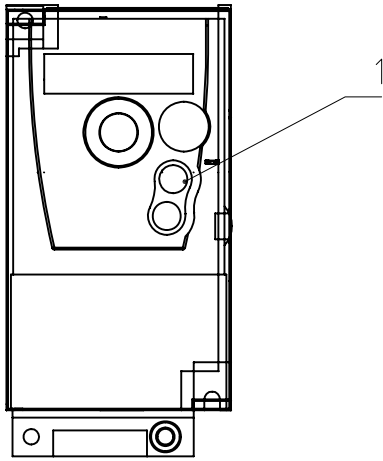
1	INVERTER MONOFASE 0,55kW	1	TELEMECANIQUE		N51.5461	ATV12
---	--------------------------	---	---------------	--	----------	-------

Gebrauch Zchg.
Usò del disegno

Stueckzahl Numero pezzi	Gegenstand Oggetto	Pos.	Werkstoff Materiale	Gewicht/Stueck Peso/Pezzo	Bestandt. Nr. Elemento Nr.	Bemerkungen Osservazioni
Rubrik Rubrica			kg.			

Freimass-Toleranzen/Tolleranze della misure libere	Aenderungen: Modifiche:		Keine Nessuna Stueckliste separat Lista pezzi separata	Ersetzt durch Sostituito da Ersatz fuer Sostituisce		
	Typ: Tipo:	INVERTER TAVOLA FS300		Masstab Scala	Gezeichnet Disegnato	Servisi 12-06-12
	HORSESHOE OP2		1:1	Geprueft Controllato		
	FROMMM			FS3.2454		

Aenderungen:
Modifiche:



Code	Long label	Current value	Default value
AI1T	Configuration of AI1	Current	5V
CRL1	AI1 minimum value	0.3mA	4mA
ACC	Acceleration ramp time	0.1s	3s
DEC	Deceleration ramp time	0.1s	3s
BRA	Decel ramp adaptation	Hight torq.A	Yes
RRS	Reverse input assigne.	LI2 hight	No
HSP	Hight speed	60Hz	50Hz

1	INVERTER MONOFASE 0,18kW	1	TELEMECANIQUE		N51.5459	ATV12
---	--------------------------	---	---------------	--	----------	-------

Gebrauch Zchg.
Usò del disegno

Stueckzahl Numero pezzi	Gegenstand Oggetto	Pos.	Werkstoff Materiale	Gewicht/Stueck Peso/Pezzo	Bestandt. Nr. Elemento Nr.	Bemerkungen Osservazioni
----------------------------	-----------------------	------	------------------------	------------------------------	-------------------------------	-----------------------------

Freimass-Toleranzen/Tolleranze della misure libere	Aenderungen: Modifiche:			Keine Nessuna Stueckliste separat Lista pezzi separata	Ersetzt durch Sostituito da Ersatz fuer Sostituisce	
--	----------------------------	--	--	---	--	--

Freimass-Toleranzen/Tolleranze della misure libere	Typ: Tipo:	INVERTER CARRELLO (OP2)			Massstab Scala 1:1	Gezeichnet Disegnato	Servisi	12-06-12
	FS100/FS300					Geprueft Controllato		
						Gesehen Visto		

FROMMM				FS3.2452			
---------------	--	--	--	----------	--	--	--