

FROMM

**ELS FS360 FROMM
TURNTABLE STRETCH MACHINE
ELS.1123 Motorized Carriage
Version 01 machines
Rev02**

Print date _ Thursday 23 August 2018/ © 08/18

PROGETTO
BANCA DIS.
TIPICO

Copying of this document, and giving it to other and the use or communication of the contents thereof, are forbidden without express authority. Offenders are liable to the payment of damages. All rights are reserved in the event of the grant of a patent or the registration of a utility model or design.

MODEL : FROMM FS360 Motorized Carriage

KIND OF CIRCUIT		COLORS CONDUCTORS	MINIMUM SECTION
POWER CONDUCTORS AC		BLACK	N07V-K/1,5mm ²
NEUTRAL CONDUCTORS		LIGHT BLUE	N07V-K/1,5mm ²
POWER CONDUCTORS DC		GRAY	N07V-K/0,75mm ²
CONTROLS / SIGNALS DIRECTING CURRENT	24V DC	BLUE	N07V-K/0,75mm ²
GROUND CONDUCTORS		YELLOW-GREEN	N07V-K/1,5mm ²

TENSIONE POWER SUPPLY	230V ac
POTENZA INSTALLATA INSTALLED POWER	1kW
CORRENTE CURRENT	5,5A
FROMM	
FROMM ITALIANA s.r.l. Caprino Veronese (VR) ITALY	ELS.1123
FOGLIO	
1	
T.F. 11	
FILE :ELS.1123.dwg	
=	
+	
FG. 01	
F.S.02	
F.T. 17	

FROMM	
SOST. IL :	SOST. DA :
FILE :ELS.1123.dwg	FILE :ELS.1123.dwg
FS360 motorized carriage	

06/03/2017	DATA
SOENZA S.	DISEGN
07/03/2018	DATA
SOENZA S.	FIRMA
VISTO	APPR.

20/06/2018	DATA
SOENZA S.	FIRMA
07/03/2018	DATA
SOENZA S.	FIRMA
VISTO	APPR.

06/03/2017	DATA
SOENZA S.	DISEGN
07/03/2018	DATA
SOENZA S.	FIRMA
VISTO	APPR.

06/03/2017	DATA
SOENZA S.	DISEGN
07/03/2018	DATA
SOENZA S.	FIRMA
VISTO	APPR.

06/03/2017	DATA
SOENZA S.	DISEGN
07/03/2018	DATA
SOENZA S.	FIRMA
VISTO	APPR.

06/03/2017	DATA
SOENZA S.	DISEGN
07/03/2018	DATA
SOENZA S.	FIRMA
VISTO	APPR.

06/03/2017	DATA
SOENZA S.	DISEGN
07/03/2018	DATA
SOENZA S.	FIRMA
VISTO	APPR.

06/03/2017	DATA
SOENZA S.	DISEGN
07/03/2018	DATA
SOENZA S.	FIRMA
VISTO	APPR.

06/03/2017	DATA
SOENZA S.	DISEGN
07/03/2018	DATA
SOENZA S.	FIRMA
VISTO	APPR.

06/03/2017	DATA
SOENZA S.	DISEGN
07/03/2018	DATA
SOENZA S.	FIRMA
VISTO	APPR.

06/03/2017	DATA
SOENZA S.	DISEGN
07/03/2018	DATA
SOENZA S.	FIRMA
VISTO	APPR.

06/03/2017	DATA
SOENZA S.	DISEGN
07/03/2018	DATA
SOENZA S.	FIRMA
VISTO	APPR.

06/03/2017	DATA
SOENZA S.	DISEGN
07/03/2018	DATA
SOENZA S.	FIRMA
VISTO	APPR.

06/03/2017	DATA
SOENZA S.	DISEGN
07/03/2018	DATA
SOENZA S.	FIRMA
VISTO	APPR.

06/03/2017	DATA
SOENZA S.	DISEGN
07/03/2018	DATA
SOENZA S.	FIRMA
VISTO	APPR.

06/03/2017	DATA
SOENZA S.	DISEGN
07/03/2018	DATA
SOENZA S.	FIRMA
VISTO	APPR.

06/03/2017	DATA
SOENZA S.	DISEGN
07/03/2018	DATA
SOENZA S.	FIRMA
VISTO	APPR.

06/03/2017	DATA
SOENZA S.	DISEGN
07/03/2018	DATA
SOENZA S.	FIRMA
VISTO	APPR.

06/03/2017	DATA
SOENZA S.	DISEGN
07/03/2018	DATA
SOENZA S.	FIRMA
VISTO	APPR.

06/03/2017	DATA
SOENZA S.	DISEGN
07/03/2018	DATA
SOENZA S.	FIRMA
VISTO	APPR.

06/03/2017	DATA
SOENZA S.	DISEGN
07/03/2018	DATA
SOENZA S.	FIRMA
VISTO	APPR.

06/03/2017	DATA
SOENZA S.	DISEGN
07/03/2018	DATA
SOENZA S.	FIRMA
VISTO	APPR.

06/03/2017	DATA
SOENZA S.	DISEGN
07/03/2018	DATA
SOENZA S.	FIRMA
VISTO	APPR.

06/03/2017	DATA
SOENZA S.	DISEGN
07/03/2018	DATA
SOENZA S.	FIRMA
VISTO	APPR.

06/03/2017	DATA
SOENZA S.	DISEGN
07/03/2018	DATA
SOENZA S.	FIRMA
VISTO	APPR.

06/03/2017	DATA
SOENZA S.	DISEGN
07/03/2018	DATA
SOENZA S.	FIRMA
VISTO	APPR.

06/03/2017	DATA
SOENZA S.	DISEGN
07/03/2018	DATA
SOENZA S.	FIRMA
VISTO	APPR.

06/03/2017	DATA
SOENZA S.	DISEGN
07/03/2018	DATA
SOENZA S.	FIRMA
VISTO	APPR.

06/03/2017	DATA
SOENZA S.	DISEGN
07/03/2018	DATA
SOENZA S.	FIRMA
VISTO	APPR.

06/03/2017	DATA
SOENZA S.	DISEGN
07/03/2018	DATA
SOENZA S.	FIRMA
VISTO	APPR.

06/03/2017	DATA
SOENZA S.	DISEGN
07/03/2018	DATA
SOENZA S.	FIRMA
VISTO	APPR.

06/03/2017	DATA
SOENZA S.	DISEGN
07/03/2018	DATA
SOENZA S.	FIRMA
VISTO	APPR.

06/03/2017	DATA
SOENZA S.	DISEGN
07/03/2018	DATA
SOENZA S.	FIRMA
VISTO	APPR.

06/03/2017	DATA
SOENZA S.	DISEGN
07/03/2018	DATA
SOENZA S.	FIRMA
VISTO	APPR.

06/03/2017	DATA
SOENZA S.	DISEGN
07/03/2018	DATA
SOENZA S.	FIRMA
VISTO	APPR.

06/03/2017	DATA
SOENZA S.	DISEGN
07/03/2018	DATA
SOENZA S.	FIRMA
VISTO	APPR.

06/03/2017	DATA
SOENZA S.	DISEGN
07/03/2018	DATA
SOENZA S.	FIRMA
VISTO	APPR.

06/03/2017	DATA
SOENZA S.	DISEGN
07/03/2018	DATA
SOENZA S.	FIRMA
VISTO	APPR.

06/03/2017	DATA
SOENZA S.	DISEGN
07/03/2018	DATA
SOENZA S.	FIRMA
VISTO	APPR.

06/03/2017	DATA
SOENZA S.	DISEGN
07/03/2018	DATA
SOENZA S.	FIRMA
VISTO	APPR.

06/03/2017	DATA
SOENZA S.	DISEGN
07/03/2018	DATA
SOENZA S.	FIRMA
VISTO	APPR.

06/03/2017	DATA
SOENZA S.	DISEGN
07/03/2018	DATA
SOENZA S.	FIRMA
VISTO	APPR.

06/03/2017	DATA
SOENZA S.	DISEGN
07/03/2018	DATA
SOENZA S.	FIRMA
VISTO	APPR.

06/03/2017	DATA
SOENZA S.	DISEGN
07/03/2018	DATA
SOENZA S.	FIRMA
VISTO	APPR.

06/03/2017	DATA
SOENZA S.	DISEGN
07/03/2018	DATA
SOENZA S.	FIRMA
VISTO	APPR.

06/03/2017	DATA
SOENZA S.	DISEGN
07/03/2018	DATA
SOENZA S.	FIRMA
VISTO	APPR.

06/03/2017	DATA
SOENZA S.	DISEGN
07/03/2018	DATA
SOENZA S.	FIRMA
VISTO	APPR.

06/03/2017	DATA
SOENZA S.	DISEGN
07/03/2018	DATA
SOENZA S.	FIRMA
VISTO	APPR.

06/03/2017	DATA
SOENZA S.	DISEGN
07/03/2018	DATA
SOENZA S.	FIRMA
VISTO	APPR.

06/03/2017	DATA
SOENZA S.	DISEGN
07/03/2018	DATA
SOENZA S.	FIRMA
VISTO	APPR.

06/03/2017	DATA
SOENZA S.	DISEGN
07/03/2018	DATA
SOENZA S.	FIRMA
VISTO	APPR.

06/03/2017	DATA
SOENZA S.	DISEGN
07/03/2018	DATA
SOENZA S.	FIRMA
VISTO	APPR.

06/03/2017	DATA
SOENZA S.	DISEGN
07/03/2018	DATA
SOENZA S.	FIRMA
VISTO	APPR.

06/03/2017	DATA
SOENZA S.	DISEGN
07/03/2018	DATA
SOENZA S.	FIRMA
VISTO	APPR.

06/03/2017	DATA
SOENZA S.	DISEGN
07/03/2018	DATA
SOENZA S.	FIRMA
VISTO	APPR.

06/03/2017	DATA
SOENZA S.	DISEGN
07/03/2018	DATA
SOENZA S.	FIRMA
VISTO	APPR.

06/03/2017	DATA
SOENZA S.	DISEGN
07/03/2018	DATA
SOENZA S.	FIRMA
VISTO	APPR.

06/03/2017	DATA
SOENZA S.	DISEGN
07/03/2018	DATA
SOENZA S.	FIRMA
VISTO	APPR.

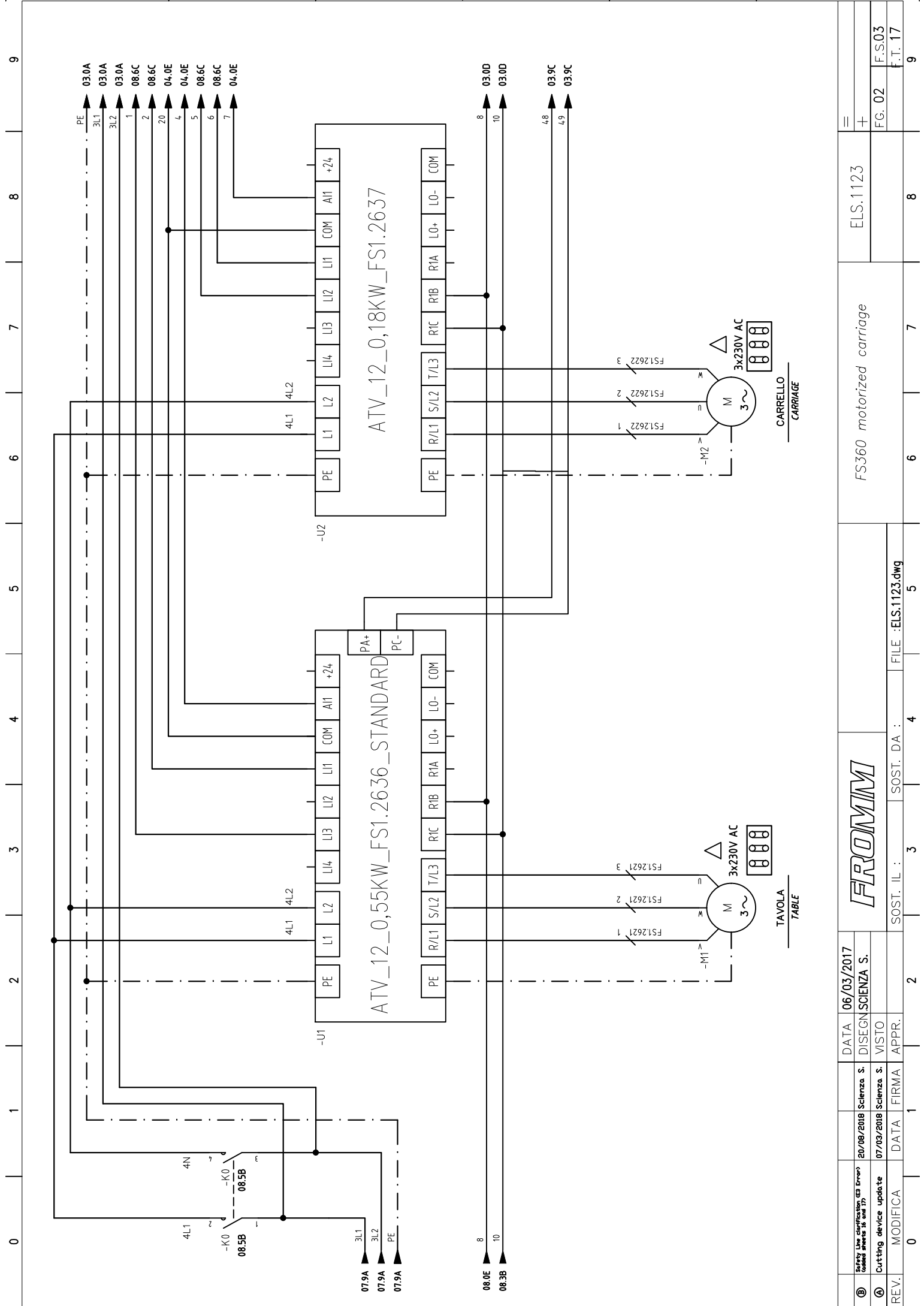
06/03/2017	DATA
SOENZA S.	DISEGN
07/03/2018	DATA
SOENZA S.	FIRMA
VISTO	APPR.

06/03/2017	DATA
SOENZA S.	DISEGN
07/03/2018	DATA
SOENZA S.	FIRMA
VISTO	APPR.

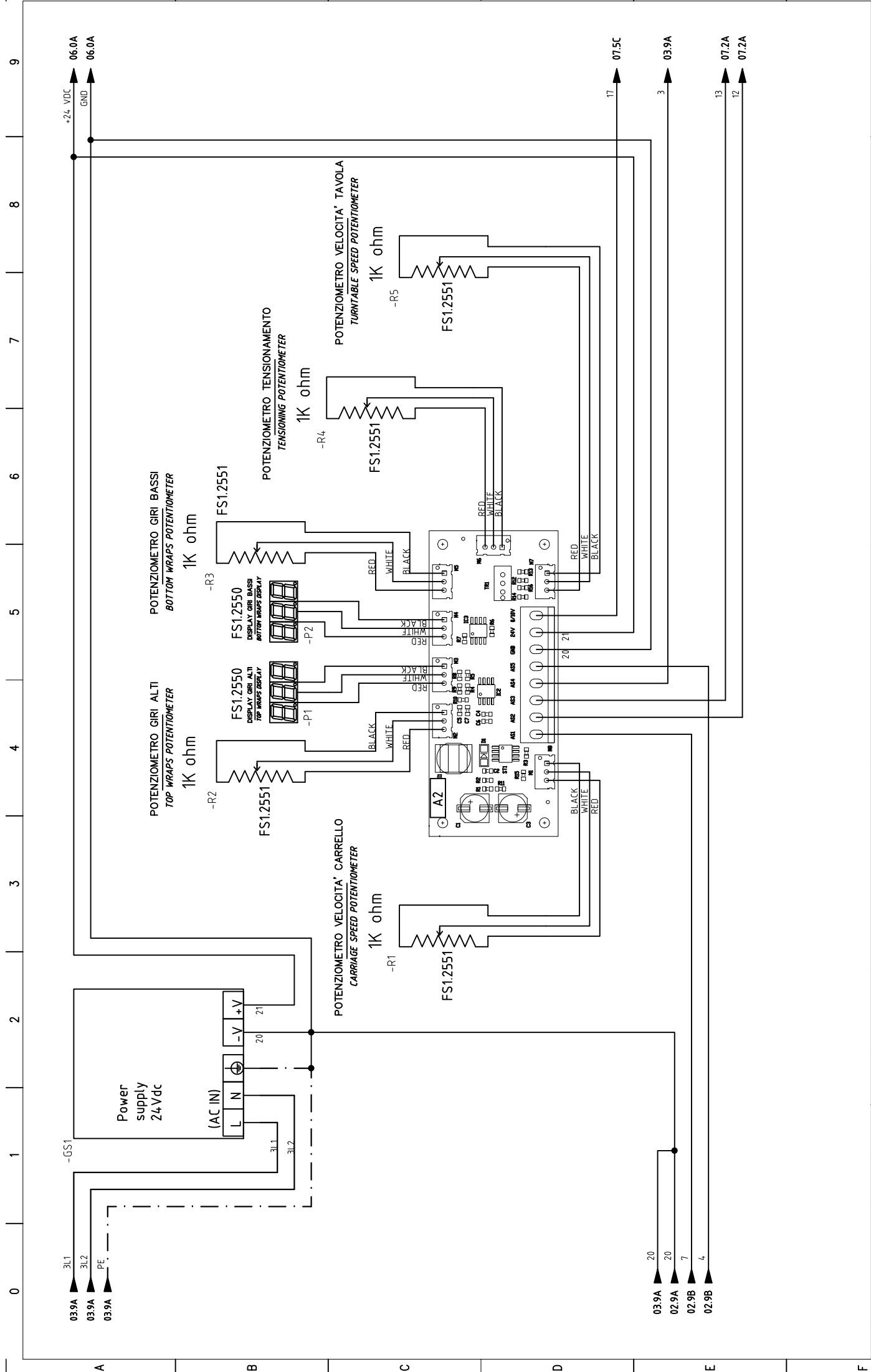
06/03/2017	DATA
SOENZA S.	DISEGN
07/03/2018	DATA
SOENZA S.	FIRMA
VISTO	APPR.

06/03/2017	DATA
SOENZA S.	DISEGN
07/03/2018	DATA
SOENZA S.	FIRMA
VISTO	APPR.

06/03/2017



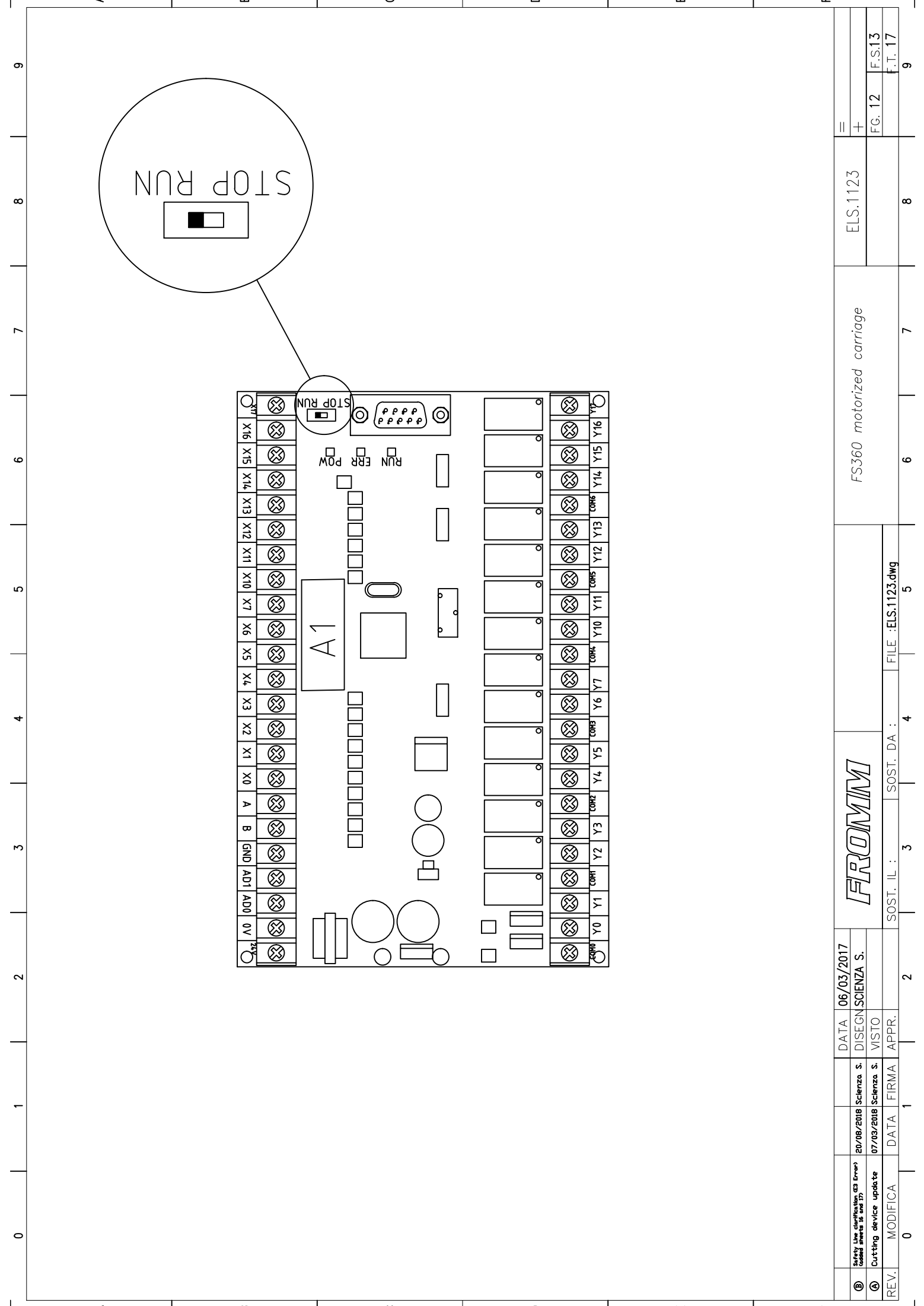
REV.	MODIFICA	DATA	FIRMA	VISTO	APPR.	2	SOST. IL :	3	SOST. DA :	4	FILE :ELS.1123.dwg	5	F
①	Safety Line clarification, G3 Error? (added annex 16 and 17)	20/08/2018	Scienza. S.	DISEGN	SOENZA S.	06/03/2017	FROMMM						F
②	Cutting device update	07/03/2018	Scienza. S.	VISTO			FS360 motorized carriage						F
							ELS.1123						F
							FG. 02						F
							F.T. 17						F



REV.	MODIFICA	DATA	FIRMA	APPR.	SOST. IL :	SOST. DA :	FILE :ELS.1123.dwg	5	6	7	8	9
0												
1		06/03/2017										
2		20/08/2018	Scienza. S.									
3		07/03/2018	Scienza. S.									
4												
5												
6												
7												
8												
9												
											ELS.1123	
											+	
											FG. 04	F.S.05
												F.T. 17



FS360 motorized carriage



REV.	0	1	2	3	4	5	6	7	8	9	
①	Safety line clarification, 62 Error (loaded sheets 16 and 17)	20/08/2018	Scienza. S.						ELS.1123	=	
②	Cutting device update	07/03/2018	Scienza. S.							+	
	MODIFICA	DATA	FIRMA	APPR.	SOST. IL :	SOST. DA :	FILE :ELS.1123.dwg			FG. 12	F.S.13
											F.T. 17
											9

FS360 motorized carriage

FROMM

DATA 06/03/2017
 DISEGN SOLENZA S.
 VISTO
 APPR.

20/08/2018 Scienza. S.
 07/03/2018 Scienza. S.

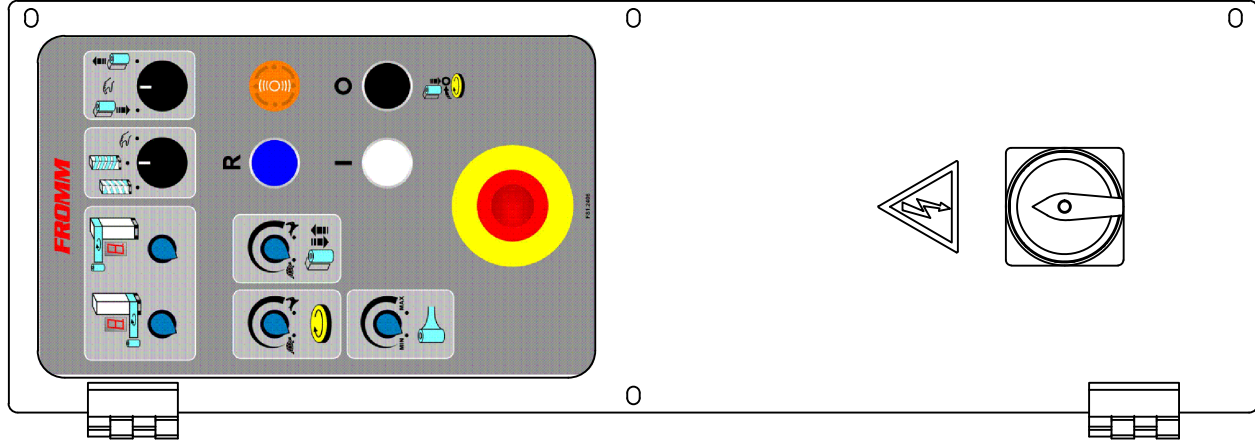
MODIFICA DATA FIRMA APPR.

SOST. IL : SOST. DA : FILE :ELS.1123.dwg

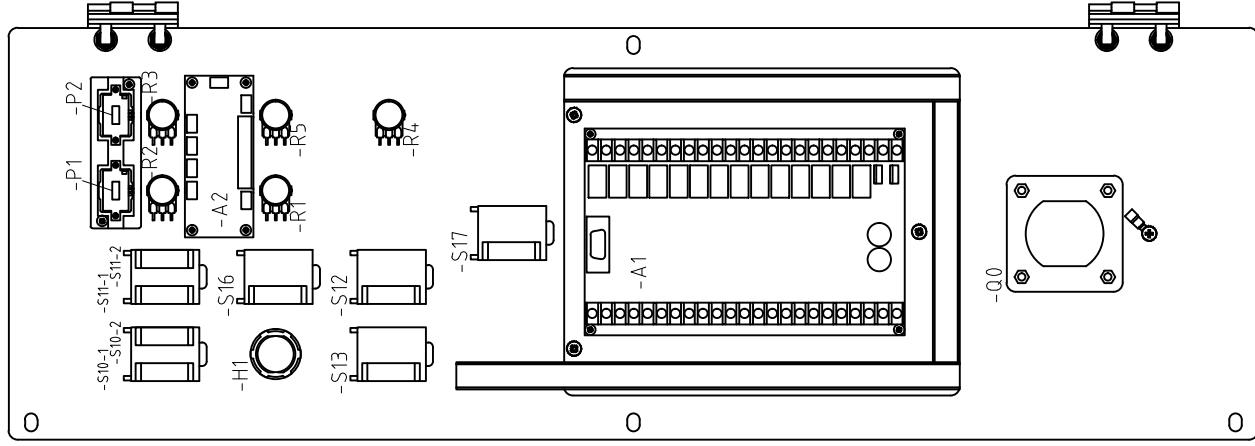
ELS.1123

FG. 12 F.S.13

F.T. 17 9



CONTROL PANEL-FRONT VIEW



CONTROL PANEL-REAR VIEW

ITEM	DESCRIPTION	CODE
A1	Plc	FS1.2644
A2	Interface board	FS1.2583
H1	Buzzer	N53.2221
P1	Top Wraps Display	FS1.2550
P2	Bottom Wraps Display	FS1.2550
Q0	Rotary Switch	N53.2222
R1	Carriage Speed Potentiometer	FS1.2551
R2	Top Wraps Potentiometer	FS1.2551
R3	Bottom Wraps Potentiometer	FS1.2551
R4	Tensioning Potentiometer	FS1.2551
R5	Turntable Speed Potentiometer	FS1.2551
S10-1	Carriage Comand - UP	N53.2227
S10-2	Carriage Comand - DOWN	
S11-1	Mode Selector - MAN	N53.2226
S11-2	Mode Selector - UP_DOWN	
S12	Start Button	N53.2223
S13	Stop Button	N53.2224
S16	Restore Button	N53.2225
S17	Emergency Button	N53.2228

REV.	MODIFICA	DATA	FIRMA	APPR.	SOST. IL :	SOST. DA :	FILE
0							
1		20/08/2018	Scienza. S.				
2		07/03/2018	Scienza. S.				
3		06/03/2017	SOENZA S.				
4							
5							FILE :ELS.1123.dwg
6							
7							
8							
9							



FS360 motorized carriage

ELS.1123

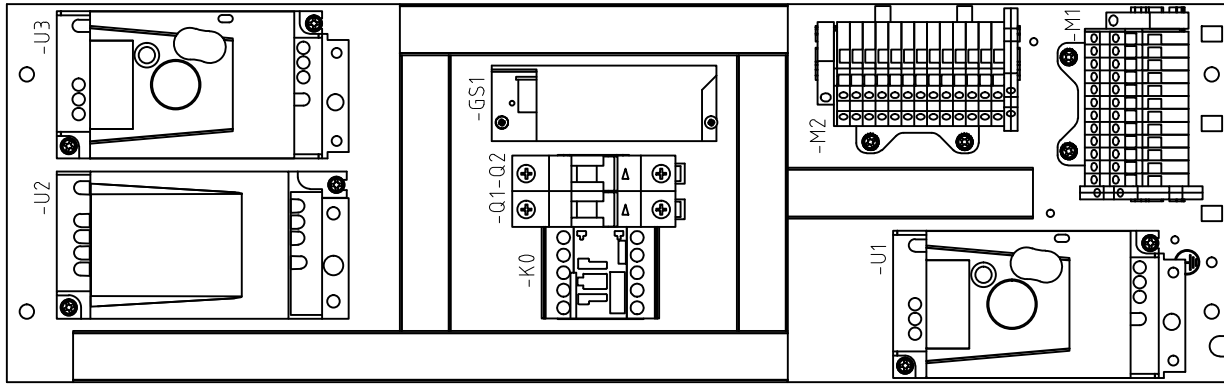
=	
+	
FG. 13	F.S.14
	F.T. 17
	9

ELECTRIC CABINET

ITEM	DESCRIPTION	CODE
GS1	Power Supply	N5.1484
K0	Contacto	N53.5210
M1	Terminal	
M2	Terminal	
Q1	Circuit Breaker	N53.5209
Q2	Circuit Breaker	N53.5209
U1	Turntable Inverter	FS1.2636
U2	Carriage Inverter	FS1.2637
U3	Tensioning Inverter	FS1.2638

ON THE MACHINE

ITEM	DESCRIPTION	CODE
A3	Motorized Carriage Terminal Board	FS1.2596
A4	DC DC Step Down-Cutting Device	FS1.2738
A5	Relay 1 channel Low Trigger	AP1.8085
A6	Relay 1 channel Low Trigger	AP1.8085
B1	Good Height Photocell	FS1.2631
B2	Dancer Analog Sensor	FS1.2632
B3	Proximity Turntable	FS1.2640
B4	Horseshoe Turntable Photocell	N51.2619
B5	Horseshoe Turntable Safety Photocell	N51.2619
M4	Linear Actuator-Cutting Device	FS1.2745
S1	Carriage Limit Switch	N5.2387
S2	Safety Carriage Rear Door Limit Switch	N5.2388
S3	Safety Carriage Front Door Limit Switch	N5.2388
S4	Safety Clamp Limit Switch	N5.2388
S14	Safety Belt Limit Switch	N5.2390
S15	Safety Carpet Limit Switch	N5.2377
S18	On-Off Switch Cutting Device	N52.2233



ELECTRIC CABINET

REV.	0	MODIFICA	DATA	07/03/2018	FIRMA	SCLENZA S.	VISTO	07/03/2018	DATA	06/03/2017	DESIGN	SCLENZA S.	=	ELS.1123	+	FG. 14	F.S.15	F.T. 17	9
	1	APPR.	DATA	07/03/2018	FIRMA	SCLENZA S.	VISTO	07/03/2018	DATA	06/03/2017	DESIGN	SCLENZA S.							
													FS360 motorized carriage						



SOST. IL :
SOST. DA :
FILE :ELS.1123.dwg

