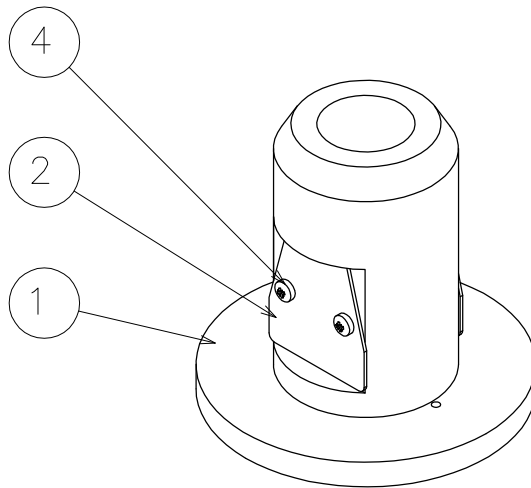
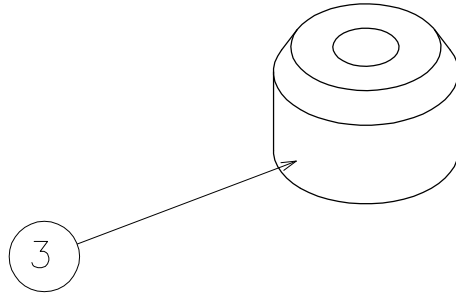


Aenderungen:
Modifiche:



4	N1.7336	SCREW TC AUTOF. 3.5x10 GALVANIZED ZINC	4
3	FS1.2181	CENTRING RING ROLL HOLDER Øi50	1
2	FS1.2180	STEEL GRIPPERS ROLL HOLDER Øi50	2
1	FS1.2179	ROLL HOLDER DIAMETER Øi50	1
Pos.	Code	Description	Q.ty

Gebrauch Zchg.
Uso del disegno

Freimass-Toleranzen/Tolleranze della misure libere ISO 2768 - mK	Aenderungen: — Modifiche: — —		Keine Nessuna Stueckliste separat Lista pezzi separata	Ersetzt durch — Sostituito da — Ersatz fuer — Sostituisce —
	Typ: Tipo: GROUP HANDFILM ROLL HOLDER CARTON DIAMETER Øi50	Massstab Scala 1:2	Gezeichnet Disegnato: Beltrami Geprueft Controllato: Pennings Gesehen Visto:	30/11/11 01/12/11
	FROMMM		FS1.0219	