



FROMMM | WRAPPING
SYSTEMS

Käärintäkoneet

FS210

Ohjaussauva –käyttöinen puoliautomaattinen käärintäkone

Tekniset tiedot

Pyörityspöytä
1.650mm

Max lavakoko
1.100 x 1.200mm

Max lavapaino
2.000kg

Maston korkeus
2.000mm/2.500mm

Liitäntä/jännite
400V – 50/60Hz

Perusversio FS210

Mekaaninen kalvon kiristys
Ohjaussauva

Lisävarusteet FS210

- ajoramppi;
- ajoramppi sähköistä pinoamistrukkia varten;
- pyörityspöydän upotusrunko lattiatasoon.

FS230

Puoliautomaattinen käärintäkone, useita ohjelma- vaihtoehtoja

Tekniset tiedot

Pyörityspöytä
1.650mm/1.800mm/2.200mm

Max lavakoko
1.100 x 1.200mm pöytä Ø 1.650mm
1.250 x 1.250mm pöytä Ø 1.800mm
1.550 x 1.550mm pöytä Ø 2.200mm

Max lavapaino
2.000kg

Maston korkeus
2.500mm/2.800mm/3.200mm

Liitäntä/jännite

230V – 50/60Hz
110V – 50/60Hz

Perusversio FS230, jossa on:

- pehmeä käynnistys ja pysäytys 0-asentoon;
- mekaaninen kalvonkiristys;
- äänimerkki käärintäkierroksen alkaessa;
- alakierrosten säätö;
- yläkierrosten säätö;
- käärintänopeuden säätö n. 20 %;
- valokenno lavakorkeuden tunnistamista varten;

Vaihtoehdot/Lisävarusteet FS230:

- maston korkeus 2.800mm;
- maston korkeus 3.200mm;
- pyörityspöytä 1.800mm;
- pyörityspöytä 2.200mm;
- puristuslevy;
- avoin pyörityspöytä (hevosenkenkä -malli);
- ajoramppi;
- ajoramppi sähköistä pinoamistrukkia varten;
- pyörityspöydän upotusrunko lattiatasoon;
- valokenno mustaa kalvoa/ tuotetta varten.

Kaksi automaattista ohjelmaa:

- Ainoastaan yläkäärintä.
- Kaksoiskäärintä.
- Myös käsikäyttö mahdollinen.



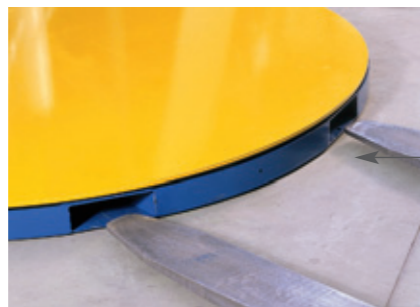
Tilaa säästävä avoin pyörityspöytä

Avoimen pyörityspöydän ansiosta lavat on helppo asettaa pöydälle haarukkavaunun tai vastaavan avulla. Varustettu turvalaitteilla.



Koneen siirtäminen

Helppo siirtää trukin avulla (aukot edessä ja takana).

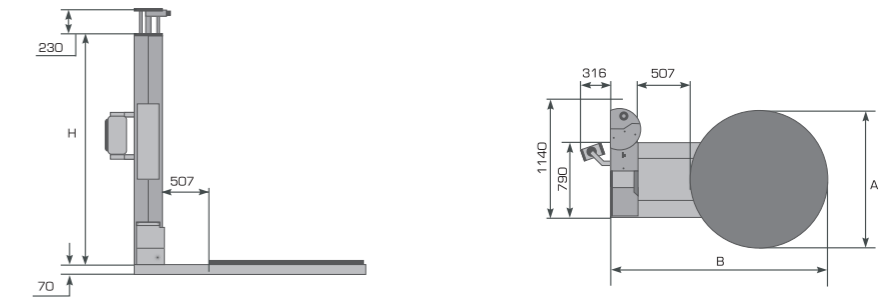


Käärintä pyörityspöydän tasolla

Kalvokelkka on helppo asettaa ala-asentoonsa, jolloin alakäärintä voidaan aloittaa jopa pyörityspöydän tasolta ja näin ollen kääriä lava samanaikaisesti.

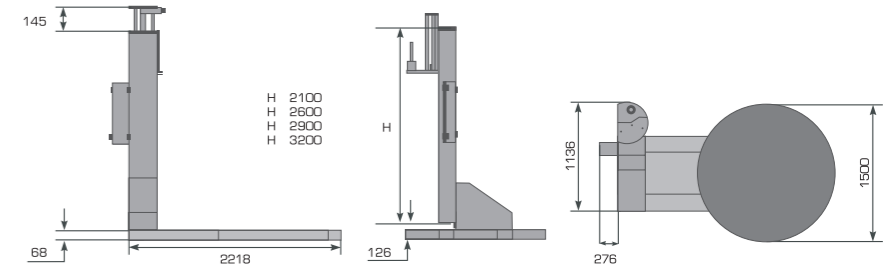


30.15xx

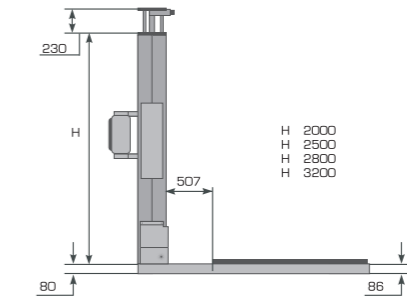


A	1650	1800	2200	2400
B	2459	2627,5	3274	3377,5
H	2000	2500	2800	3200

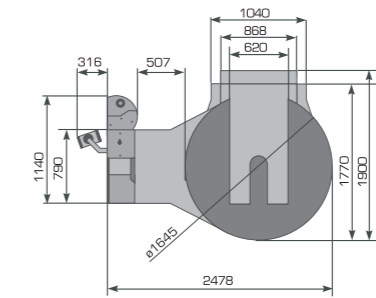
30.1504



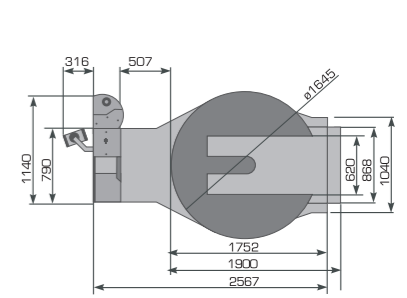
30.1515/30.1518



30.1515

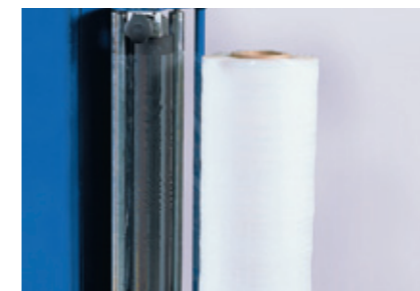


30.1518



Mekaaninen kalvon kiristys

Kalvon kiristys säätö käsin.



Käärintäkoneet

FROMM käärintäkoneet ovat erittäin käyttäjäystävällisiä ja niitä voidaan käyttää useita eri tuotteita käärittäessä. FS210 ja FS230 soveltuvat eritoten pienten kalvonkäyttäjien tarpeisiin. Suunnitteluvaiheessa kiinnitettiin erityistä huomiota käyttöturvallisuuteen ja luotettavuuteen. Huollon tarve minimoituu tarkoin valikoitujen komponenttien ansiosta.

FS250 & FS270 Sarja

Puoliautomaattinen käärintäkone, useita ohjelma- vaihtoehtoja. Useita esikiristys-/kiristysvaihtoehtoja.

Tekniset tiedot

Pyörityspöytä

1.650mm/1.800mm/2.200mm

Max lavakoko

1.100 x 1.200mm pöytä Ø 1.650mm
1.250 x 1.250mm pöytä Ø 1.800mm
1.550 x 1.550mm pöytä Ø 2.200mm

Max lavapaino

2.000kg

Maston korkeus

2.500mm/2.800mm/3.200mm

Liitäntä/jännite

230V-50/60Hz
110V-50/60Hz

Perusversio, jossa on:

- pehmeä käynnistys ja pysäytys 0-asentoon;
- äänimerkki käärintäkierroksen alkaessa;
- alakierrosten säätö;
- yläkierrosten säätö;
- valokenno lavakorkeuden tunnistamista varten;
- säädettävä pyörityspöydän pyörimisnopeus;
- kalvokelkan erillinen nousu- ja laskunopeus ylä- ja alakierrosten aikana;
- kalvon kireys on valittavissa erikseen ylä- ja alakierroksille;
- näytöllä varustettu ohjauspaneeli parametrien säätöä ja käärintäohjelmien asetusta varten.

Ohjauspaneelista säädettävät toiminnot:

- kalvon kiristys;
- yläkierrosten lukumäärä;
- alakierrosten lukumäärä;
- kalvokelkan nousunopeus;
- kalvokelkan laskunopeus;
- pyörityspöydän nopeus;
- kalvon lavanylytystä valvovan valokennon ajastus;
- helppolukuinen virhekoodiluetelo;
- salasanasuojaus.

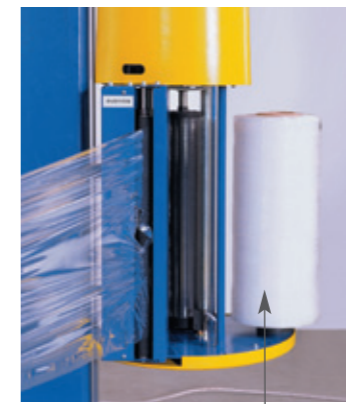
Seitsemän (7) automaattista ohjelmaa:

- Ainoastaan ylä- tai alakäärintä.
- Ristiin-käärintä alhaalta ylös ja päinvastoin.
- Vesitiivis-ohjelma päälikalvo-yhdistelmällä.
- Ohjelma, joka mahdollistaa ylimääräisen käärintäkierroksen käärimisen ennakkoon asetetulle korkeudelle.
- Automaattinen käynnistys ennakkoon asetetulla korkeudelta.
- Täydellinen ohjelma ilman valokennovalvontaa, jossa lavakorkeuden tunnistus tapahtuu ohjauspaneelista.
- Mahdollisuus asentaa asiakkaan omien toivomusten mukainen ohjelma.

Vaihtoehdot/Lisävarusteet

- maston korkeus 2.800mm
- maston korkeus 3.200mm
- pyörityspöytä 1.800mm
- pyörityspöytä 2.200mm
- avoin pyörityspöytä (hevosenkenkä -malli);
- puristuslevy;
- ajoramppi;
- ajoramppi sähkökäyttöistä trukkia varten;
- pyörityspöydän upotusrunko lattiatasoon;
- jännitteen muuntaja;
- valokenno mustaa kalvoa varten;
- 16.8240 muutossarja (250 > 270);
- 16.8242 muutossarja (270 > 270+), epävakaat lavat;
- 16.8246 automaattinen kalvoleikkuri.

FS250 Kiristys elektromagneettisen



jarrun avulla (n. 100 % asti)

Kalvo kiristetään kalvokelkan ja lavan väliin. Kiristys voidaan säätää digitaalisen ohjauspaneelin painikkeiden avulla.

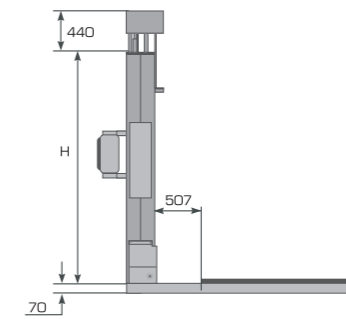
FS270 Esikiristys kiinteän pyörimisnopeuden avulla (n. 150 % asti)

Kalvo esikiristetään 2 hammaspyörän avulla kiinteän esikiristuksen mukaan; lisävarusteena on saatavissa hammaspyörät, joilla saadaan aikaan 200 % esikiristys.

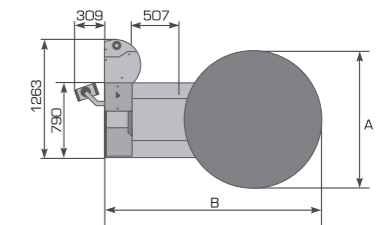
FS270+ Lisävarusteena moottori

Lisävarusteena moottori, jossa on erillinen heiluri- varsi, joka mahdollistaa vaihtelevan kalvonsyötön. Kalvonsyötön nopeus voidaan säätää digitaalisesta ohjauspaneelista. (16.8242 Muutossarja)

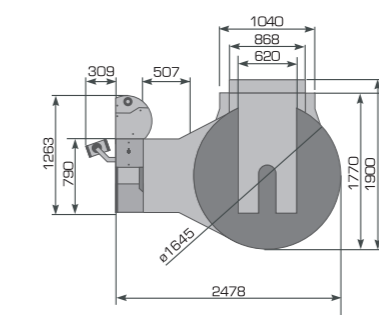
Sarja 30.16xx/30.17xx



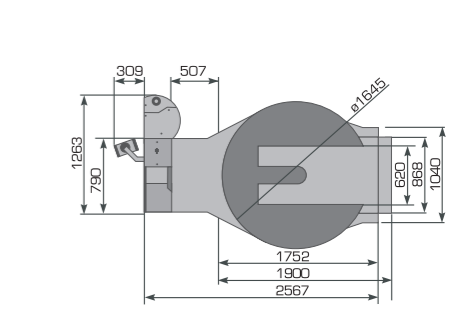
	1650	1800	2200	2400
A	1650	1800	2200	2400
B	2459	2627.5	3274	3377.5
H	2000	2500	2800	3200



30.1615/30.1715



30.1618/30.1718



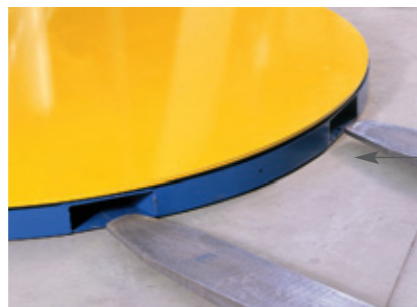
Tilaa säästävä avoin pyörityspöytä

Avoimen pyörityspöydän ansiosta lavat on helppo asettaa pöydälle haarukkavaunun tai vastaavan avulla. Varustettu turvalaitteilla.



Koneen siirtäminen

Helppo siirtää trukin avulla (aukot edessä ja takana).



Käärintä pyörityspöydän tasolla

Kalvokelkka on helppo asettaa ala-asentoonsa, jolloin alakäärintä voidaan aloittaa jopa pyörityspöydän tasolta ja näin ollen kääriä lava samanaikaisesti.



Käärintäkoneet

Tarvitessanne helppokäyttöisen koneen, jossa on esim. enemmän kuin seitsemän (7) käärintäohjelmaa ja useita esikiristys-/kiristysvaihtoehtoja, valintanne tulisi ehdottomasti olla FROMM FS250/FS270 -käärintäkoneet. Koneiden suunnitteluvaiheessa on kiinnitetty erityistä huomiota käyttöturvallisuuteen ja luotettavuuteen. Huollon tarve minimoituu tarkoin valikoitujen komponenttien ansiosta.

FR230 | FR250 FR270 | FR290

Puoliautomaattinen käärintärobotti, jossa useita käärintäohjelmia ja erilaisia esikiristys-/kiristysvaihtoehtoja.

Tekniset tiedot

Lavakorkeus

2.000mm / 2.500mm / 3.200mm

Max lavakoko/muoto

Ei rajoitusta

Ladattava akku

24V – 110A/h

Laturin liitäntä/jännite

230V – 50/60Hz

Perusversio, jossa on

- äänimerkki käärintäkierroksen alkaessa
- alakierrosten säätö
- yläkierrosten säätö
- valokenno lavakorkeuden tunnistamista varten
- käärintänopeuden säätö taajuusmuuttajan avulla
- kalvokelkan erillinen nopeus- ja laskunopeus ylä- ja alakierrosten aikana;
- näytöllä varustettu ohjauspaneeli parametrien säätöä ja käärintäohjelmien asetusta varten

Ohjauspaneelista säädettävät toiminnot:

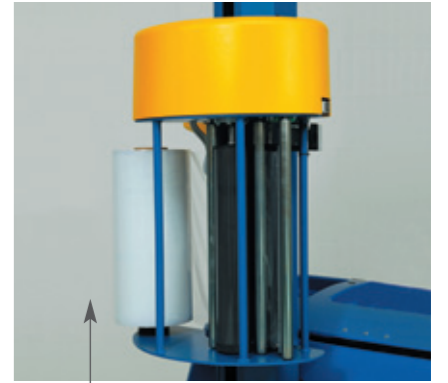
- kalvon kiristys (ei FR230);
- kalvon lavanylytystä valvovan valokennon ajastus;
- robotin ajonopeus;
- kalvokelkan nousunopeus;
- kalvokelkan laskunopeus;
- alakierrosten lukumäärä;
- yläkierrosten lukumäärä;
- helppolukuinen virhekoodiluettelo;
- salasanasuojaus.

Seitsemän (7) automaattista ohjelmaa:

- Ainoastaan yläkäärintä.
- Ristiin –käärintä alhaalta ylös ja päinvastoin.
- Vesitiivis –ohjelma päälikalvo –yhdistelmällä.
- Ohjelma, joka mahdollistaa ylimääräisen käärintäkierroksen käärimisen ennakkoon asetetulle korkeudelle.
- Automaattinen käynnistys ennakkoon valitulta korkeudelta.
- Täydellinen ohjelma ilman valokennovalvontaa, jossa lavakorkeuden tunnistus tapahtuu ohjauspaneelista.
- Mahdollisuus asentaa asiakkaan omien toivomusten mukainen ohjelma.

Vaihtoehdot / Lisävarusteet:

- maston korkeus 2.500mm;
- maston korkeus 2.800mm;
- maston korkeus 3.200mm;
- muutossarja (FR250 > FR270);
- valokenno mustaa kalvoa/tuotetta varten;
- 16.8246 kalvoleikkuri.



FR230 Mekaaninen kalvon kiristys

Kalvon kiristyksen säätö käsin.

FR250 Kiristys elektromagneettisen jarrun avulla (n. 100 % asti)

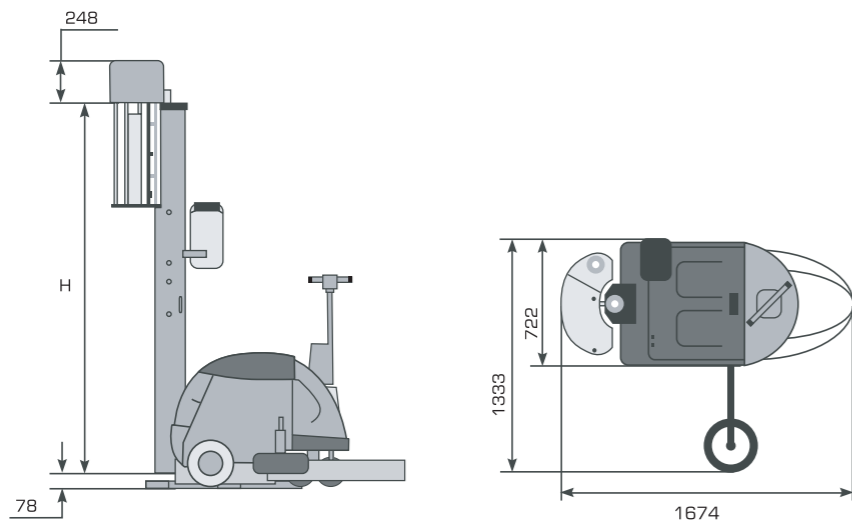
Kalvo kiristetään kalvokelkan ja lavan väliin. Kiristys voidaan säätää digitaalisen ohjauspaneelin painikkeiden avulla.

FR270 Esikiristys kiinteän pyörimisnopeuden avulla (n. 150 % asti)

Kalvo esikiristetään 2 hammaspyörän avulla kiinteän esikiristyksen mukaan; lisävarusteena on saatavissa hammaspyörät, joilla saadaan aikaan 200 % esikiristys.

FR290 Esikiristys motorisoidun esikiristysjärjestelmän avulla (250 %)

Esikiristys motorisoidun esikiristysjärjestelmän avulla. Kalvo syötetään automaattisesti lavalle. Kalvon kiristys voidaan säätää ohjauspaneelista.



H 1850
H 2100
H 2600
H 2900

Käärintärobotit

Malli on puoliautomaattinen, itse tuotteen ympäri ajava käärintäkone. Kone sopii erityisesti asiakkaille, jotka käärivät erikokoisia suuria lavoja tai asiakkaille, joiden on voitava suorittaa käärintä useissa eri paikoissa. Täydellä akulla voidaan kääriä n. 220 lavaa.



Tuotekehitys ja suunnittelu Saksassa



Koneiden ja laitteiden valmistus Italiassa



STARstrap™-polyesteivanteen valmistus Thaimaassa



STARstrap™-polyesterivanteen valmistus Saksassa



STARstrap™-polyesterivanteen valmistus Chiilissä



Polyesterin kierrätyslaitos Saksassa

FROMM -konserni

FROMM -konserni suunnittelee ja valmistaa monenlaisia pakkausjärjestelmiä. Tuotevalikoimaan kuuluvat vannehtimiskoneet ja -laitteet, lavakäärintäkoneet, patentoitu Airpad -ilmatyynyjärjestelmä sekä tarvittavat käyttömateriaalit. Vuonna 1947 perustetun sveitsiläisen perheyriksen liikevaihto on yli 150 miljoonaa euroa, ja konserni työllistää maailmanlaajuisesti noin 700 työntekijää. Yli 20 eurooppalaisen, pohjois- ja etelä-amerikkalaisen, etelä-afrikkalaisen ja aasialaisen tytäryhtiönsä sekä lukuisten yhteistyökumppaniensa ansiosta FROMM pystyy takaamaan asiantuntevan ja nopean asiakaspalvelun sekä huoltopalvelun kaikkialla maailmassa.

FROMMin vuosikymmenten mittaisen menestyksen pohjalla on alusta alkaen ollut perinteisten arvojen: asiakasläheisyyden, laadukkuuden, jatkuvuuden, riippumattomuuden ja ympäristötietoisuuden toteuttaminen.

Tuotekehitys ja suunnittelu

FROMM -tuotekehityksyksikössä kokenut insinööriyryhmä kehittää jatkuvasti uusia tekniikoita ja tuotteita uudenaikaisimpia 3D-CAD-laitteistoja apunaan käyttäen. Modernit testausmenetelmät takaavat FROMM -tuotteiden tunnetusti korkeiden laatuvaatimusten täyttymisen.

Koneiden ja laitteiden valmistus

FROMM -tuotantolaitoksissa valmistetaan laitteita ympäri vuorokauden. Koulutetut asiantuntijaryhmät valmistavat tietokoneohjatuilla koneilla FROMM -tuotteita korkeimpien laatuvaatimusten mukaisesti. Kaikki koneet ja laitteet testataan ennen toimitusta. Yritykselle on myönnetty ISO 9001 -sertifikaatti.

Polyesterivanteiden ja monikerroskalvojen valmistus

FROMM -tuotantolaitoksissa valmistetaan uusimman teknologian mukaisilla ekstruusiolaitteistoilla STARstrap™ -muovi-

vanteita. Niiden valmistuksessa käytetään ainoastaan kierrätettyä materiaalia. Nämä vanteet takaavat FROMM -koneilla ja -laitteilla suoritettavan vannehtimisen korkean laadun.

Puhalluskalvolinjoilla valmistetaan eri kalvotyyppisiä Airpad -täytemateriaalia varten. Erityiset kalvolaadut takaavat täyteen yksittäisten Airpad -tyynyjen suuren kuormitettavuuden.

Tehtaalle on myönnetty ISO 9001- ja ISO 14000 -sertifikaatit.

Polyesterin kierrätyslaitos

Käytetyistä PET -pulloista valmistetaan laadukasta uusioraetta, regranulaatteja, joita käytetään vanteiden, elintarvikekalvojen, tekstiilien sekä juomapullojen valmistukseen. FROMMin PET-tuotteet täyttävät näin suurimmat ekologiset vaatimukset.

Tehtaalle on myönnetty ISO 9001- ja ISO 14000 -sertifikaatit.

Fromm Tuotekehitys ja suunnittelu, valmistus, konsultointi, myynti ja huolto kaikkialla maailmassa saman katon alla
Käytä hyväksesi kokemustamme ja läheistä sijaintiamme!