



**FROMMM** | WRAPPING  
SYSTEMS

Stretchfóliázó  
gépeink

## FS210

Fél-automata fóliázó gép, joystick-el vezérelve

### Standard technikai jellemzők

#### Forgózsámoly

1.650mm

#### Max. raklap méret

1.100 x 1.200mm

#### Max. raklap súly

2.000kg

#### Max. raklap magasság

2.000mm/2.500mm

#### Energia igény

400V – 50/60Hz

#### FS210 Standard kivitel

Mechanikus feszítővel szerelve  
Joystick vezérlés

#### Opciók FS210

- felhajtórámpa;
- felhajtórámpa elektromos targoncához;
- keret padlószintbe süllyesztéshez;



## FS230

Fél-automata fóliázó gép több fóliázó programmal

### Standard technikai jellemzők

#### Forgózsámoly

1.650mm/1.800mm/2.200mm

#### Max. raklap méret

1.100 x 1.200mm for Ø 1.650mm  
1.250 x 1.250mm for Ø 1.800mm  
1.550 x 1.550mm for Ø 2.200mm

#### Max. raklap súly

2.000kg

#### Max. raklap magasság

2.500mm/2.800mm/3.200mm

#### Energia igény

230V – 50/60Hz  
110V – 50/60Hz

#### FS230, Rendkívül összetett alapkivitel:

- lágyindítás (instabil rakatok is csomagolhatók);
- lágymegállás 0 pozícióban;
- mechanikus fólia feszítővel;
- hangjelzés a ciklus indulásakor;
- állítható láberősítés;
- állítható fejerősítés;
- fix fólia-átfedés (~ 20 %);
- fotocellás rakatmagasság érzékelés.



### Opciók FS230:

- raklap magasság 2.800mm;
- raklap magasság 3.200mm;
- forgózsámoly 1.800mm;
- forgózsámoly 2.200mm;
- leszorító (FS 230);
- patkó-tányér forgózsámoly;
- felhajtórámpa;
- felhajtórámpa elektromos targoncához;
- keret padlószintbe süllyesztéshez;
- fotocella fekete fóliához.

### FS 230, 2 automata programmal:

- Fóliázás csak fel vagy csak le.
- Dupla fóliázás.
- Kézi ütemek is használhatók.

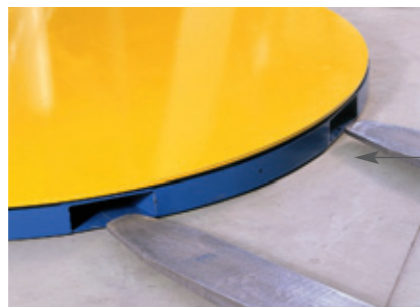
### Helytakarékos nyitott forgózsámoly

Az opcionális patkótányéros kivitel lehetővé teszi a raklapok mozgatását rámpa nélkül. Ez különösen nehéz rakatok kézi mozgatásakor jelentős. A gépet ez esetben beépített lábvédelemmel szállítjuk.



### A gép mozgatása

A gép könnyen mozgatható targoncával.

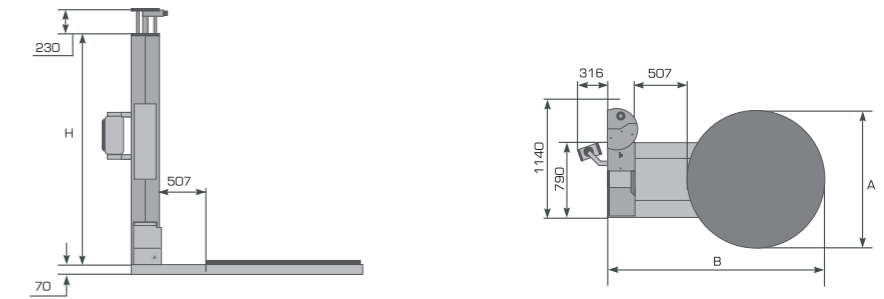


### Alacsony fóliázás, kezdés a forgózsámoly szintjén

A fóliázás kezdő magassága könnyen állítható, akár a forgózsámoly szintjéig. Így a rakomány teljesen fóliázásra kerül a teljes raklappal együtt.

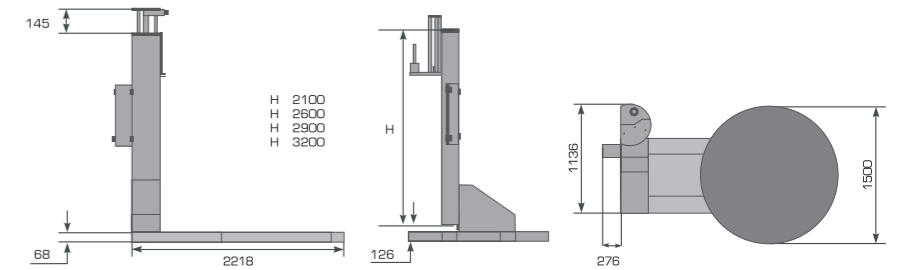


### 30.15xx

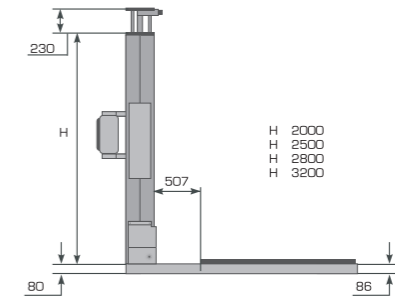


A	1650	1800	2200	2400
B	2459	2627,5	3274	3377,5
H	2000	2500	2800	3200

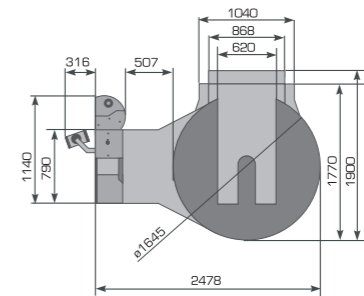
### 30.1504



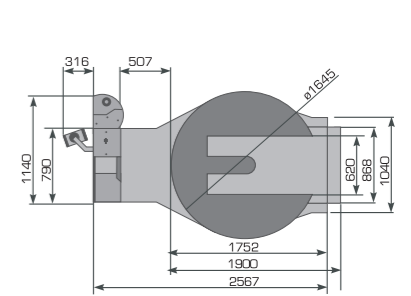
### 30.1515/30.1518



### 30.1515

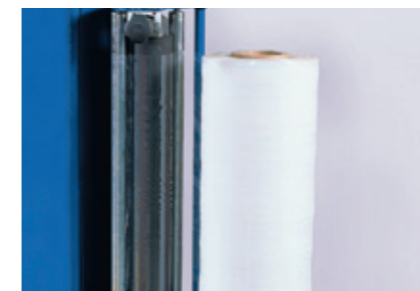


### 30.1518



### Mechanikus fólia feszítés

Fólia feszítése mechanikus, állítható



## Gazdaságos sorozat

A FROMM fóliázó gépek rendkívül felhasználó barát kivitelben készülnek. Az FS 210 és FS 230 általában kisebb fólia felhasználással rendelkező felhasználók részére készült. Különös hangsúlyt fektettünk a tervezéskor a biztonságra és megbízhatóságra. Minden gépünk használható a megadott maximális terhelés mellett. A gondosan megválogatott alkatrészek minimálisra csökkentik a karbantartási igényét a gépnek.

## FS250 & FS270 Serie

Fél-automata fóliázó gépek több programmal és állítható előnyújtó egységgel.

### Standard technikai jellemzők

#### Forgószámoly

1.650mm/1.800mm/2.200mm

#### Max. raklap méret

1.100 x 1.200mm for Ø 1.650mm  
1.250 x 1.250mm for Ø 1.800mm  
1.550 x 1.550mm for Ø 2.200mm

#### Max. raklap súly

2.000kg

#### Max. raklap magasság

2.500mm/2.800mm/3.200mm

#### Energia igény

230V-50/60Hz  
110V-50/60Hz

#### Extra összetett alapkivitel:

- lágyindítás instabil csomagok részére;
- lágymegállás 0 pozícióban;
- hangjelzés a ciklus indulásakor;
- állítható láberősítés;
- állítható fejerősítés;
- fotocella vezérelt rakatmagasság érzékelés;
- állítható forgószámoly sebesség;
- a fólia kocsi sebessége mindkét irányban függetlenül állítható;
- Különböző feszítési érték állítható be felfelé ill. lefelé menetben;
- érintő gombos, mikroprocesszor vezérelt kezelő panel, melyen minden adat könnyen állítható.

A következő funkciók állíthatók be a kezelőn, melyek a kezelőzárral blockolhatók is:

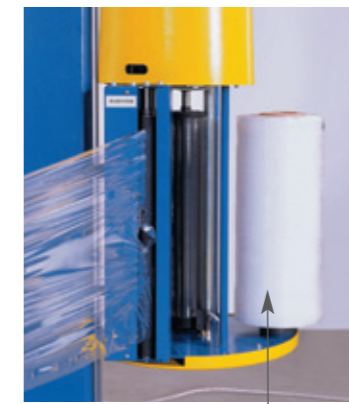
- fólia feszítés;
- fejerősítés mértéke;
- láberősítés mértéke;
- kocsi sebesség felfelé;
- kocsi sebesség lefelé;
- forgószámoly sebessége;
- fedőréteg átfedése (a rakomány tetején);
- Könnyen olvasható hibajelzések;

#### Hét különböző Automata program:

- Csak fel vagy csak le fóliázás.
- Dupla fóliázás (fel és le).
- Vizzáró fedőfóliázás program.
- Program extra erősítés beállításához.
- Automatikus start előre beállított magasságon.
- Komplet program a fotocella deaktiválásával, hézagos vagy átlátszó rakatokhoz, vagy ha nem akarja a rakatot teljesen lefóliázni.
- Felhasználó által szabadon programozható elem.

#### Opciók:

- rakat magasság 2.800mm;
- rakat magasság 3.200mm;
- forgószámoly 1.800mm;
- forgószámoly 2.200mm;
- patkótányéros kivitel;
- felső leszorító;
- felhajtórámpa;
- felhajtórámpa elektromos targonca részére;
- keret padlószintbe süllyesztéshez;
- feszültség és frekvencia átalakítás;
- fotocella fekete fóliához;
- 16.8240 átalakító készlet 270 típusra;
- 16.8242 átalakító készlet 270+ típusra, instabil rakatok részére;
- 16.8246 automatikus fólia vágó opció.



#### FS250 elektromágneses fékkel (max. 100 %)

A fólia a rakomány és a gép közt nyúlik. A nyúlás mértéke a kezelőlapon állítható be.

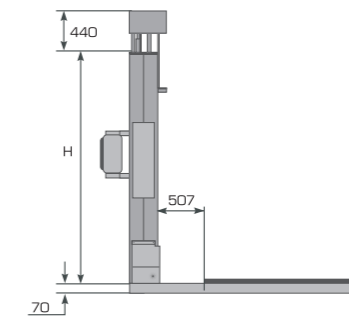
#### FS270 elektromágneses fék és fix áttétel (max. 150 %)

A fólia a két előnyújtó henger közt nyúlik meg. Az előnyújtás mértéke a kezelőlapon állítható. Extra opcióként 200 %-os áttétel rendelhető.

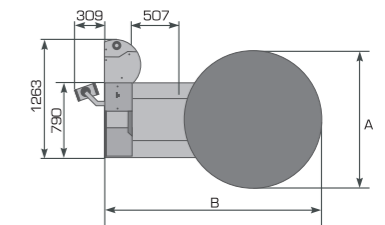
#### FS270+ 1 -Motoros előnyújtó egység

1-Motoros előnyújtó egység extra adagoló karral. A fólia nyúlása a kezelőlappal állítható, a fóliát a meghajtó motor adagolja, így tehermentesítve a rakományt. (16.8242 átalakító készlet)

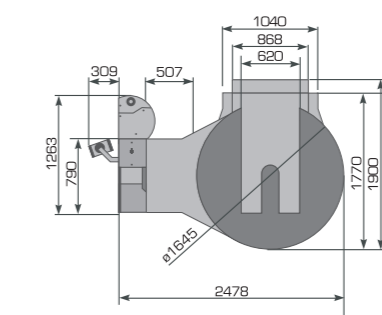
#### Sorozat 30.16xx/30.17xx



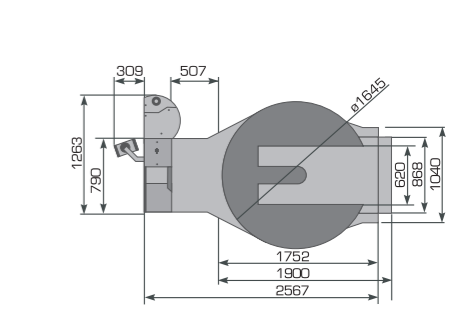
A	1650	1800	2200	2400
B	2459	2627.5	3274	3377.5
H	2000	2500	2800	3200



#### 30.1615/30.1715



#### 30.1618/30.1718



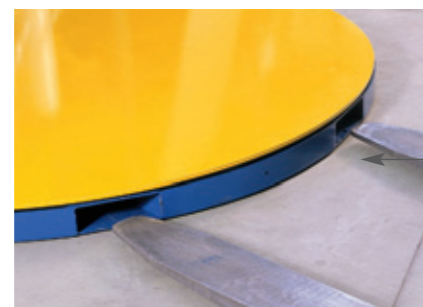
#### Helytakarékos nyitott forgószámoly

Az opcionális patkótányéros kivitel lehetővé teszi a raklapok mozgatását rámpa nélkül. Ez különösen nehéz rakatok kézi mozgatásakor jelentős. A gépet ez esetben beépített lábvédelemmel szállítjuk.



#### A gép mozgatása

A gép könnyen mozgatható targoncával.



#### Alacsony fóliázás, kezdés a forgószámoly szintjén

A fóliázás kezdő magassága könnyen állítható, akár a forgószámoly szintjéig. Így a rakomány teljesen fóliázásra kerül a teljes raklappal együtt.



## Standard fóliázó gépeink

Ha Ön könnyen kezelhető gépet szeretne, de mégis használna több különböző programot – akár hetet – akkor az FS 250/270 fóliázó gép ideális választás. Különös hangsúlyt fektettünk a tervezéskor a biztonságra és megbízhatóságra. Minden gépünk használható a megadott maximális terhelés mellett. A gondosan megválogatott alkatrészek minimálisra csökkentik a karbantartási igényét a gépnek.

FR230 | FR250  
FR270 | FR290

Fél-automata robot fóliázó gépek több csomagolási programmal és többféle előnyújtó rendszerrel.

Standard technikai jellemzők

**Max. raklap magasság**  
2.000mm/2.500mm/3.200mm

**Max. raklap méret**  
Nincs meghatározva

**Újratölthető akkumulátor**  
24V – 110A/h

**Automata nagyfrekvenciás akkumulátor töltő**  
**Töltő táplálása**

Töltő energia ellátása  
230V – 50/60Hz

**Extra összetett standard kivitel:**

- hangjelzés a ciklus indulásakor;
- állítható láberősítés;
- állítható fejerősítés;
- fotocellás raklap magasság figyelés;
- állítható haladási sebesség;
- a fóliázó kocsi függőleges sebessége függetlenül állítható.
- different film tension selectable during upward and downward carriage movement;
- Könnyen kezelhető, mikroprocesszor vezérelt kezelőpanel, melyen a programok beállíthatók és kiválaszthatók.

**A funkciók az érintőgombos kezelőpanelen állíthatók be, mely kóddal le is zárható**

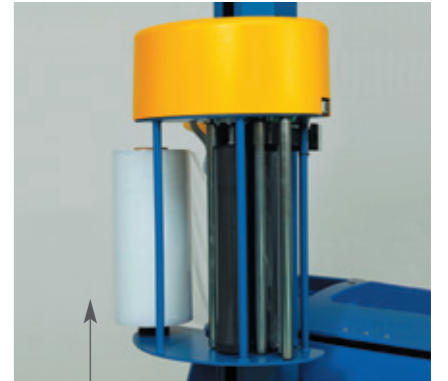
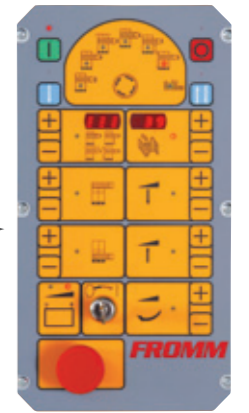
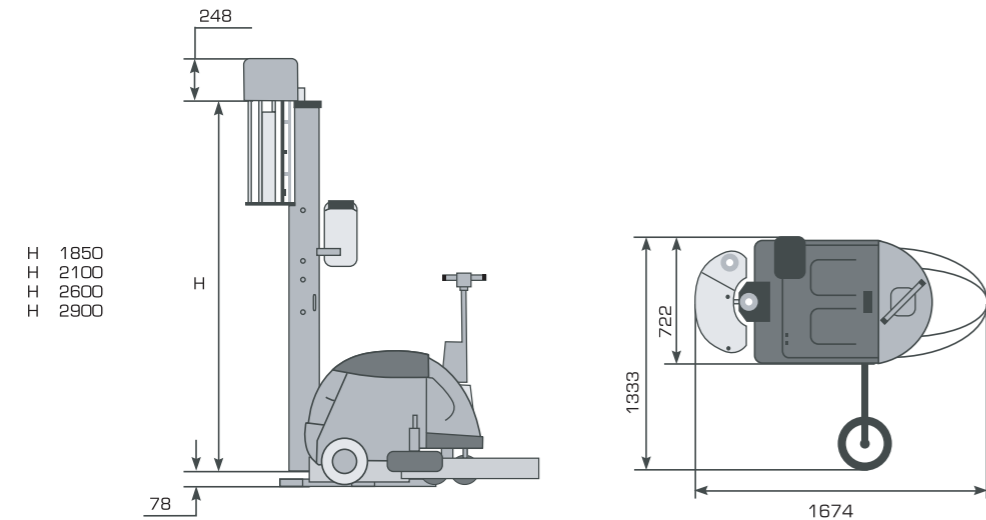
- fólia feszítés (kivéve FR 230);
- kocsi sebessége felfelé;
- kocsi sebessége lefelé;
- láberősítés mértéke;
- fejerősítés mértéke;
- haladási sebesség;
- állítható fotocella késleltetés a felső fedőréteghez;
- Lezárható kezelőpanel;
- könnyen leolvasható hibajelzések;

**Seven (7) Automata program:**

- Csak fel vagy csak le fóliázás.
- Dupla fóliázás (fel és le).
- Vizzáró fedőfóliázás program.
- Program extra erősítés beállításához.
- Automatikus start előre beállított magasságon.
- Komplet program a fotocella deaktiválásával, hézagos vagy átlátszó rakatokhoz, vagy ha nem akarja a rakatot teljesen lefóliázni.
- Felhasználó által szabadon programozható elem.

**Opciók:**

- rakat magasság 2.500mm;
- rakat magasság 2.800mm;
- rakat magasság 3.200mm;
- átalakító készlet 270 típusra;
- fotocella fekete fóliához;
- 16.8246 automatikus fólia vágó opció.



**FR230 mechanikus fólia feszítővel**  
A fólia feszessége kézzel állítható be.

**FR250 elektromágneses fék (max. 100 %).**  
A fólia feszítését elektromágnes végzi, melynek mértékét a kezelőpanelen lehet beállítani.

**FR270 elektromechanikus előnyújtó (max. 150 %).**  
A fólia két előnyújtó görgő közt nyúlik. A nyúlás mértéke max. 150 %, a mértéket a kezelőpanelen lehet beállítani. Extra opcióként 200%-os érték is rendelhető.

**FR290 motoros előnyújtó egység (250 %).**  
A fólia két előnyújtó görgő közt nyúlik, a görgők sebessége a motoros adagoló által szabályzott. A nyúlás mértéke max. 250 %, a mértéket a kezelőpanelen lehet beállítani.

**Robot fóliázók**

A FROMM robot mobil, fél-automata fóliázó gép. Különösen alkalmas extrém méretű raklapok csomagolására, vagy ahol a csomagolás több helyszínen is történhet. Az akkumulátorral – melyet beépített automata töltő tölt – egy teljes töltéssel ~220 EUR raklap csomagolható be.



Fejlesztő központ Németországban



Gyártó központ gépek és részegységek részére Olaszországban



STARstrap gyártó központ, Thaiföld



StarStrap gyártó központ Németországban



StarStrap gyártó központ Chilében



Polyester újrahasznosító üzem Németországban

## A FROMM csoport

A FROMM csoport a szállított áruk rögzítésére szolgáló sokféle rendszert fejleszt és gyárt: pántolókészülékeket és -berendezéseket, raklapfóliázó gépeket, a szabadalmaztatott Airpad légbuborékos párnarendszert, valamint a megfelelő kellékanyagokat.

Az 1947-ben alapított svájci családi vállalkozás 150 millió euró feletti forgalmat bonyolít, és világszerte kb. 700 munkatársat foglalkoztat. Több mint 20 leányvállalat Európában, Észak- és Dél-Amerikában, Dél-Afrikában és Ázsiában, valamint az egész világon megtalálható nagyszámú szakosodott értékesítő partner gondoskodik a vevőközeli, szakszerű tanácsadásról, a gyors vevőszolgálatról és szervizszolgáltatásról.

A cégpolitika következetes függőleges integrációt követ, és az évtizedes sikert megalapozó olyan hagyományos értékeket élte, mint a vevőközelség, a minőség tudatos gondolkodásmód, a folytonosság, a függetlenség és a környezettudatosság.

### Fejlesztőközpont

A FROMM fejlesztőközpontjában a sokéves múlttal rendelkező és tapasztalt mérnökcsapat folyamatosan új technikákat és termékeket fejleszt a legmodernebb 3D-s CAD eszközökön. A legújabb teszteljárások szavatolják a magas FROMM minőségi normát.

### A gépek és készülékek gyártóüzemei

A FROMM gyártóüzemeiben éjjel-nappal folyik a termelés. A jól képzett szakemberek csapatai számítógép-vezérelt gépeken készítik a legmagasabb minőségi igényeknek is megfelelő FROMM termékeket. Minden készüléket és gépet ellenőriznek, mielőtt elhagyná az üzemet. A vállalat ISO 9001 szabvány szerint tanúsított.

### A poliészter szalagok és több-rétegű buborékfóliák gyártóüzemei

A FROMM gyártóüzemeiben a legkorszerűbb extrudergépeken, kizárólag poliészter palackok újrahasznosított anyagából

készülnek a STARstrap™ műanyag szalagok. Ezek a szalagok szavatolják a FROMM gépeivel és készülékeivel végzett pántolás kiváló minőségét.

A buborékfólia-extrudereken a legkülönbözőbb fóliatípusokat gyártjuk az Airpad párnanyagokhoz. A speciális fóliatípusok garantálják az egyes párnaelemek nagy terhelhetőségét. Az üzemek az ISO 9001 és az ISO 14000 szabvány szerint tanúsítottak.

### Poliészter-újrahasznosító üzem

A FROMM nyersanyag-újrahasznosító üzemében a használt PET palackokból kiváló minőségű örlemény, agglomerátum és regenerátum készül a PET csomagolószalagok, élelmiszeripari fóliák, textilek és italospalackok gyártásához. Ezáltal a FROMM PET termékei eleget tesznek a legmagasabb ökológiai igényeknek is. Az üzem az ISO 9001 és az ISO 14000 szabvány szerint tanúsított.

A FROMM neve egyet jelent a fejlesztéssel, gyártással, tanácsadással, értékesítéssel és szervizzel – mindent egy helyen, az egész világon!

Fordítsa előnyére tapasztalatunkat és közelségünket!