



FROMMM | WRAPPING
SYSTEMS

Macchina
avvolgitrice

FS210

Macchina avvolgitrice semiautomatica equipaggiata con joystick.

Specifiche tecniche

Diametro tavola girevole
1.650mm

Dimensione massima pallet
1.100 x 1.200mm

Peso massimo pallet
2.000kg

Altezza massima pallet
2.000mm/2.500mm

Alimentazione
400V - 50/60Hz

Versione standard FS210

Equipaggiata con freno meccanico del film
Versione con joystick

Opzioni FS210

- rampa di carico;
- rampa di carico per carrello elevatore;
- telaio per l'installazione a pavimento.

FS230

Macchina avvolgitrice semiautomatica con programmi di avvolgimento multipli.

Specifiche tecniche

Diametro tavola girevole
1.650mm/1.800mm/2.200mm

Dimensione massima pallet
1.100 x 1.200mm for Ø 1.650mm
1.250 x 1.250mm for Ø 1.800mm
1.550 x 1.550mm for Ø 2.200mm

Peso massimo pallet
2.000kg

Altezza massima pallet
2.500mm/2.800mm/3.200mm

Alimentazione

230V - 50/60Hz
110V - 50/60Hz

FS230, versione standard estremamente completa, include:

- avviamento progressivo per carichi instabili;
- arresto progressivo in posizione 0;
- equipaggiata con freno meccanico del film;
- segnale acustico all'inizio del ciclo di avvolgimento;
- numero di giri alla base pallet regolabili;
- numero di giri alla sommità del pallet regolabili;
- sovrapposizione film ca. 20 %;
- lettura altezza pacco tramite fotocellula.

Opzioni FS230:

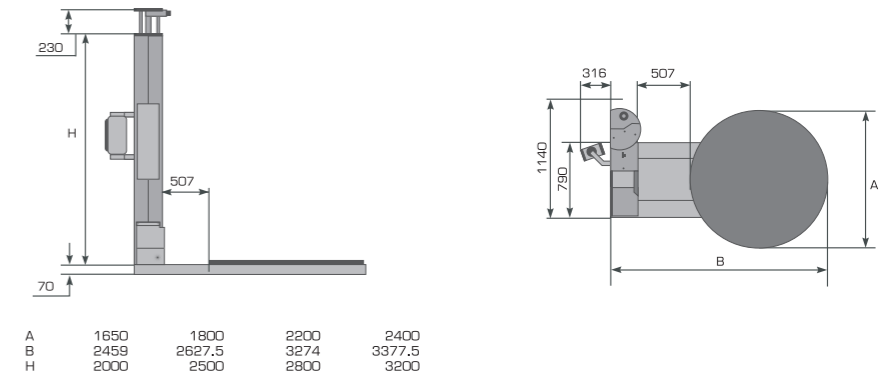
- altezza pallet 2.800mm;
- altezza pallet 3.200mm;
- diametro tavola girevole 1.800mm;
- diametro tavola girevole 2.200mm;
- pressore;
- tavola girevole aperta (a "ferro di cavallo");
- rampa di carico;
- rampa di carico per carrello elevatore;
- telaio per l'installazione a pavimento;
- fotocellula per film nero.

FS230 include due programmi automatici:

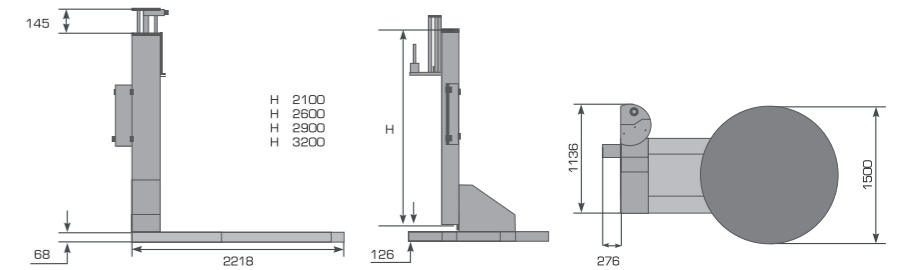
- Programma di avvolgimento solo verso l'alto.
- Programma di avvolgimento in salita e in discesa.
- Possibilità di operazioni manuali.



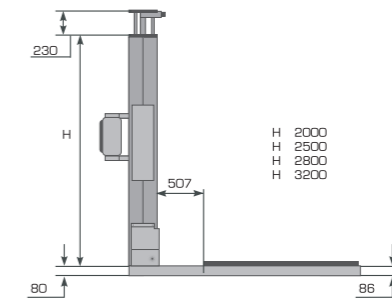
30.15xx



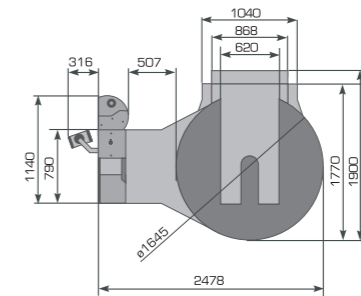
30.1504



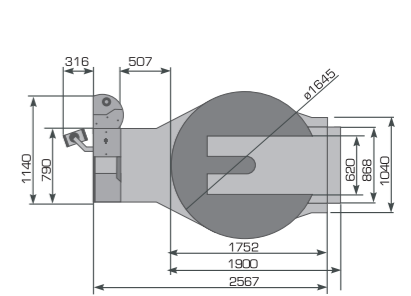
30.1515/30.1518



30.1515



30.1518



Freno film meccanico

Il freno del film è regolabile manualmente con pomello.

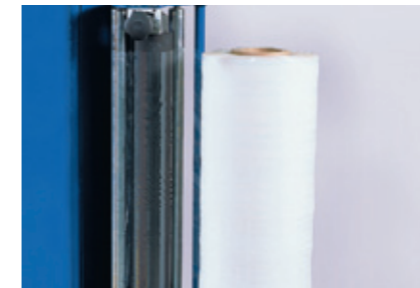


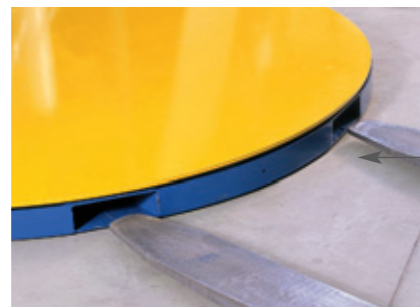
Tavola a ferro di cavallo

La tavola girevole aperta a ferro di cavallo consente il carico con un muletto o con carrello, adoperando in questo modo poco spazio. La tavola girevole è provvista di un sistema di sicurezza, che blocca il sistema ogni volta che un qualsiasi oggetto entra nello spazio aperto.



Movimentazione

Facile da trasportare utilizzando un carrello elevatore.



Avvolgimenti bassi all'altezza della tavola girevole

La posizione del carrello portafilme è regolabile, in modo che l'avvolgimento può iniziare all'altezza della tavola girevole ed avvolgere il pallet intero.



Macchine Avvolgitrici/ Base

Le macchine avvolgitrici FROMM sono estremamente facili da usare e adattabili in ogni situazione. Le macchine FS210 e FS230, sono particolarmente adatte per un consumo minimo di film. Estrema importanza è stata data, durante la progettazione, alla sicurezza ed affidabilità: tutte le macchine sono state progettate per sostenere un alto carico di lavoro. L'uso di componenti accuratamente selezionati riduce la manutenzione al minimo.

FS250 & FS270 Serie

Macchine semiautomatiche con programmi di avvolgimento multiple disponibili con vari modelli di prestiro.

Specifiche tecniche

Diametro tavola girevole

1.650mm/1.800mm/2.200mm

Dimensione massima pallet

1.100 x 1.200mm for Ø 1.650mm
1.250 x 1.250mm for Ø 1.800mm
1.550 x 1.550mm for Ø 2.200mm

Peso massimo pallet

2.000kg

Altezza massima pallet

2.500mm/2.800mm/3.200mm

Alimentazione

230V-50/60Hz
110V-50/60Hz

La versione standard, estremamente completa, include:

- avviamento progressivo per carichi instabili;
- arresto progressivo in posizione 0;
- segnale acustico all'inizio del ciclo di avvolgimento;
- numero di giri alla base pallet regolabili;
- numero di giri alla sommità del pallet regolabili;
- lettura altezza pacco tramite fotocellula;
- velocità rotazione tavola regolabile;
- velocità avvolgimento in salita e in discesa del carrello indipendenti;
- selezione del tensionamento film durante il movimento di salita e discesa del carrello;
- pannello di controllo con microprocessore e display, per la scelta del programma di avvolgimento e regolazione dei parametri.

Funzioni regolabili da pannello di controllo con blocco di sicurezza:

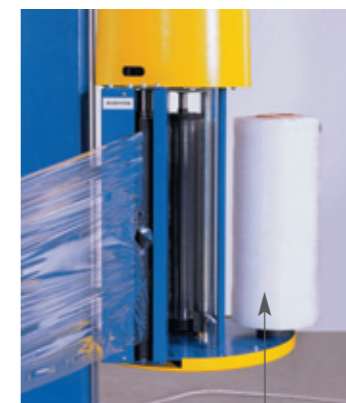
- tensionamento film;
- numero di giri alla base del pallet;
- numero di giri alla sommità del pallet;
- velocità carrello film in salita;
- velocità tavola girevole;
- ritardo regolabile della fotocellula;
- facilità di lettura codici errore;
- possibilità di inserimento codice per bloccaggio parametri.

Include sette (7) programmi automatici:

- Ciclo completo di salita o discesa.
- Avvolgiture incrociate dal basso all'alto e ritorno.
- Programma di impermeabilizzazione in combinazione con mettifoglio.
- Programma per extra avvolgiture ad altezze prefissate.
- Avvio automatico da un'altezza prefissata.
- Programma completo con disabilitazione della fotocellula altezza pallet regolabile da pannello di controllo.
- Possibilità di aggiungere un programma specifico del cliente.

Opzioni:

- altezza pallet 2.800mm;
- altezza pallet 3.200mm;
- diametro tavola girevole 1.800mm;
- diametro tavola girevole 2.200mm;
- tavola girevole aperta (a "ferro di cavallo")
- pressore;
- rampa di carico;
- arampa di carico per carrello elevatore;
- telaio per installazione a pavimento;
- trasformatore di tensione;
- fotocellula per film nero;
- 16.8240 kit di conversione al modello 270;
- 16.8242 kit di conversione al modello 270 per carichi instabili;
- 16.8246 dispositivo di taglio del film.



FS250 Prestiro realizzato con frizione elettromagnetica (fino a circa 100%)

Il film è prestirato tra il carrello e il pallet. Il prestiro è regolabile da pannello di controllo digitale.

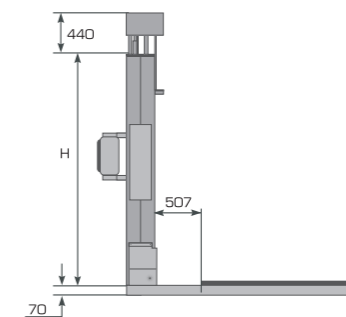
FS270 Prestiro realizzato con rapporto fisso di ingranaggi (fino a circa 150%)

Il film è prestirato con due ingranaggi a rapporto fisso. Possono essere forniti in opzione degli ingranaggi che forniscono un 200% di prestiro.

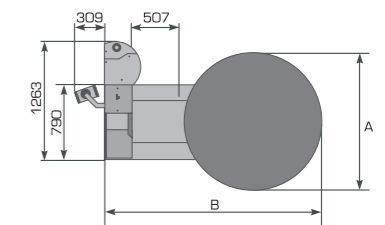
FS270+ 1 Unità di prestiro

In questa versione può essere installato come opzione, un braccio oscillante che consente l'alimentazione variabile del film. La velocità di alimentazione del film può essere regolata tramite il pannello di controllo digitale (16.8242 kit di conversione).

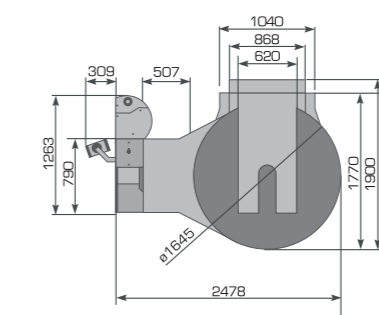
Serie 30.16xx/30.17xx



| | | | | |
|---|------|--------|------|--------|
| A | 1650 | 1800 | 2200 | 2400 |
| B | 2459 | 2627.5 | 3274 | 3377.5 |
| H | 2000 | 2500 | 2800 | 3200 |



30.1615/30.1715



30.1618/30.1718

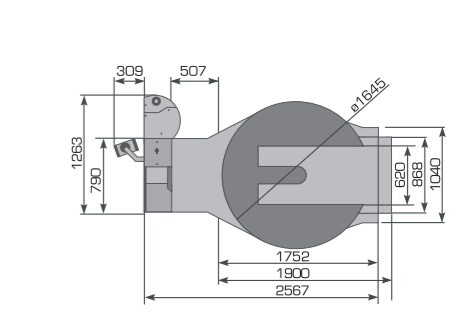


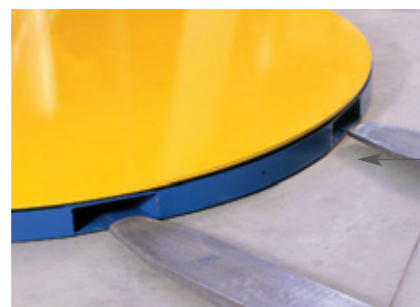
Tavola a ferro di cavallo

La tavola girevole aperta a ferro di cavallo consente il carico con un muletto o con carrello, adoperando in questo modo poco spazio. La tavola girevole è provvista di un sistema di sicurezza, che blocca il sistema ogni volta che un qualsiasi oggetto entra nello spazio aperto.



Movimentazione

Facile da trasportare utilizzando un carrello elevatore.



Avvolgimenti bassi all'altezza della tavola girevole

La posizione del carrello portafilm è regolabile, in modo che l'avvolgimento può iniziare all'altezza della tavola girevole ed avvolgere il pallet intero.



Macchine Avvolgitrici Standard

Se volete grande facilità d'uso, per esempio con l'opzione di non meno di 7 programmi di avvolgimento e sistemi multipli di prestiro allora sceglierete sicuramente le FROMM FS250/FS270. Estrema importanza è stata data, durante la progettazione, alla sicurezza ed affidabilità: tutte le macchine sono state progettate per sostenere un alto carico di lavoro. L'uso di componenti accuratamente selezionati riduce la manutenzione al minimo.

**FR230 | FR250
FR270 | FR290**

Robot avvolgitore semiautomatico con programmi di avvolgitura multipli, disponibile con vari sistemi di prestiro.

Specifiche tecniche

Altezza massima pallet
2.000mm/2.500mm/3.200mm

Formato massimo pallet
Illimitato

Batteria ricaricabile
24V - 110Ah

Include carica batterie ad alta frequenza automatico Alimentazione:

Carica batterie
230V - 50/60Hz

La versione standard, estremamente completa, include:

- segnale acustico all'inizio del ciclo di avvolgimento;
- numero giri alla base pallets regolabili;
- numero giri alla sommità del pallet regolabili;
- lettura altezza pacco tramite fotocellula;
- velocità robot regolabile con controllo di frequenza;
- velocità indipendente dal carrello del film durante la salita e discesa;
- selezione del tensionamento film durante il movimento di salita e discesa del carrello;
- pannello di controllo basato su microprocessore con display per regolare i parametri e programmi memorizzati.

Semplici funzioni regolabili con pannello di controllo:

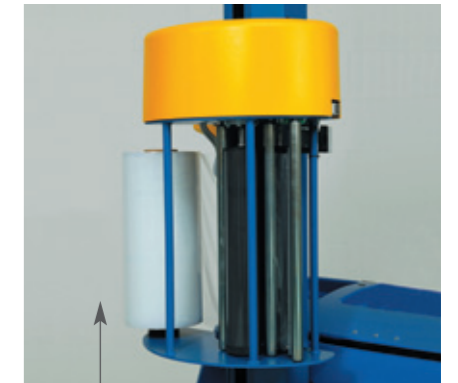
- tensionamento film (esclusa FR230);
- regolazione tramite fotocellula per avvolgimento film sopra il pallet;
- velocità guidata del robot;
- velocità carrello film in salita;
- velocità carrello del film in discesa;
- numero di giri alla base del pallet;
- numero di giri alla sommità del pallet;
- facilità lettura lista codici errore;
- possibilità di inserimento codice per bloccaggio parametri.

Include sette (7) programmi automatici:

- Ciclo completo di salita e discesa.
- Avvolgitura incrociata dal basso all'alto e ritorno.
- Programma di impermeabilizzazione in combinazione con mettifoglio.
- Programma per extra avvolgitura ad altezze prefissate.
- Avvio automatico da un'altezza prefissata.
- Programma completo con disabilitazione della fotocellula altezza pallet regolabile da pannello di controllo.
- Possibilità di aggiungere un programma specifico del cliente.

Opzioni

- altezza massima pallet 2.500mm;
- altezza massima pallet 2.800mm;
- altezza massima pallet 3.200mm;
- kit di conversione al modello FR270;
- fotocellula per film nero;
- 16.8246 unità' taglio film.

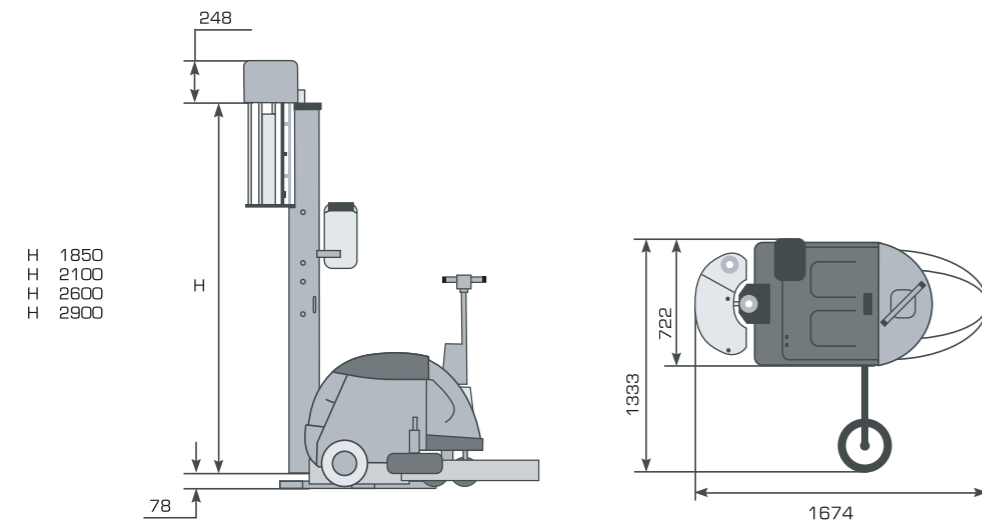


FR230 con freno meccanico film
Il freno del film è regolabile manualmente con pomello.

FR250 Prestiro realizzato con frizione elettromagnetica (fino a circa 100%)
Il film è prestirato tra il carrello e il pallet. Il prestiro è regolabile da pannello di controllo digitale.

FR270 Prestiro realizzato con rapporto fisso di ingranaggi (150%)
Il film è prestirato con due ingranaggi a rapporto fisso. Possono essere forniti in opzione degli ingranaggi che forniscono un 200% di prestiro.

FR290 Sistema guidato con motore prestiro (250%)
Prestiro guidato da rulli di prestiro, con alimentazione film controllata da un motore. Il film è fornito automaticamente e alimentato al pallet. La tensione del film può essere regolata dal pannello di controllo digitale.



Robot

Il robot FROMM è un avvolgitore semiautomatico mobile. E' particolarmente adatto per clienti che hanno bisogno di avvolgere una vasta gamma di pallet larghi, o per clienti che hanno bisogno di avvolgere in posti differenti. Con la batteria pienamente carica, può avvolgere circa 220 pallet.



Centro sviluppo in Germania



Produzione delle macchine ed apparecchi in Italia



Centro di produzione reggia in Thailandia



Centro di produzione reggia in Germania



Centro di produzione reggia in Cile



Stabilimento poliestere riciclato in Germania

Gruppo FROMM

Il gruppo FROMM sviluppa e produce un'ampia gamma di sistemi per il fessaggio dei beni di trasporto: macchine e impianti di reggiatura, pallettizzatori e avvolgitrici, il sistema a cuscinetto d'aria brevettato Airpad e i relativi materiali di consumo.

L'impresa a conduzione familiare svizzera costituita nel 1947 ha creato un fatturato di oltre 150 milioni di Euro e dà impiego a circa 700 collaboratori in tutto il mondo. Oltre 20 filiali in Europa, Nord e Sud America, Sudafrica e Asia, e un gran numero di partner di distribuzione specializzati in tutto il mondo garantiscono una consulenza professionale, un'assistenza clienti e un servizio di manutenzione efficienti sempre vicino a voi.

La politica aziendale persegue un'integrazione verticale coerente alimentandosi di valori tradizionali, come la vicinanza alla clientela, il pensiero di qualità, la continuità, l'indipendenza e la coscienza ecologica, valori che ne costituiscono il successo decennale.

Centro di sviluppo

Presso il Centro di sviluppo FROMM un team di tecnici comprovato ed esperto sviluppa costantemente nuove tecnologie e prodotti sui più moderni impianti CAD 3D. I procedimenti di prova più moderni garantiscono l'elevato standard di qualità FROMM.

I valori di produzione per macchine e apparecchi

Negli stabilimenti FROMM la produzione non viene mai interrotta. Un team di specialisti altamente qualificati realizza i prodotti FROMM su macchine computerizzate in conformità ai massimi requisiti di qualità. Prima di uscire dalla fabbrica tutti gli apparecchi e le macchine vengono testati. L'azienda è certificata a norma ISO 9001.

Stabilimenti di produzione di reggette in poliestere e film soffiati stratificati

Presso gli stabilimenti di produzione FROMM vengono prodotte reggette in pla-

stica STARstrap™ esclusivamente in poliestere riciclato da bottiglie sfruttando impianti di estrusione conformi al più recente stato della tecnica. Queste reggette garantiscono l'alta qualità delle reggiature con macchine e apparecchi FROMM. Con gli impianti di estrusione per film soffiati vengono prodotte le tipologie di film più disparate per il materiale imbottito Airpad. Speciali tipi di film garantiscono un'elevata capacità di carico dei singoli elementi imbottiti. Gli stabilimenti sono certificati a norma ISO 9001 e ISO 14000.

Impianto di riciclaggio del poliestere

Nell'impianto di riciclaggio FROMM da bottiglie in PET usate vengono ricavati macinati di qualità, agglomerati e rigranulati per realizzare reggette da imballaggio in PET, film per uso alimentare, tessuti e bottiglie per bevande. Ecco perché i prodotti in PET FROMM riescono a soddisfare i massimi criteri in campo ecologico. Lo stabilimento è certificato a norma ISO 9001 e ISO 14000.

FROMM è sinonimo di sviluppo, produzione, consulenza, distribuzione e servizio di assistenza – in tutto il mondo e con un unico nome!

Usfruite anche voi dei vantaggi della nostra esperienza e della nostra vicinanza!