



FROMMM | WRAPPING
SYSTEMS

Máquinas
envolvedoras

FS210

Envolvedora Semi-Automática equipada con palanca de control.

Especificaciones Técnicas standard

Plataforma

1.650mm

Formato máximo del palet

1.100 x 1.200mm

Peso máximo del palet

2.000kg

Altura máxima del palet

2.000mm/2.500mm

Energía

400V - 50/60Hz

Versión Estándar FS210

Equipada con freno mecánico de film
Versión con palanca de control

Opciones FS210

- rampa de acceso;
- rampa de acceso para carretilla eléctrica;
- estructura para montaje en suelo.

FS230

Envolvedora Semi-Automática con múltiples programas de envoltura.

Especificaciones Técnicas standard

Plataforma

1.650mm/1.800mm/2.200mm

Formato máximo del palet

1.100 x 1.200mm para Ø 1.650mm

1.250 x 1.250mm para Ø 1.800mm

1.550 x 1.550mm para Ø 2.200mm

Peso máximo del palet

2.000kg

Altura máxima del palet

2.500mm/2.800mm/3.200mm

Energía

230V - 50/60Hz

110V - 50/60Hz

FS230, la versión estándar sumamente completa, consta de:

- arranque progresivo para carga inestable;
- parada lenta en la posición 0;
- equipada con freno mecánico de film;
- señal acústica de inicio de ciclo;
- vueltas inferiores ajustables;
- vueltas superiores ajustables;
- solapación estándar del 20 % aprox;
- célula fotoeléctrica para la detección de la altura del palet.

Opciones FS230:

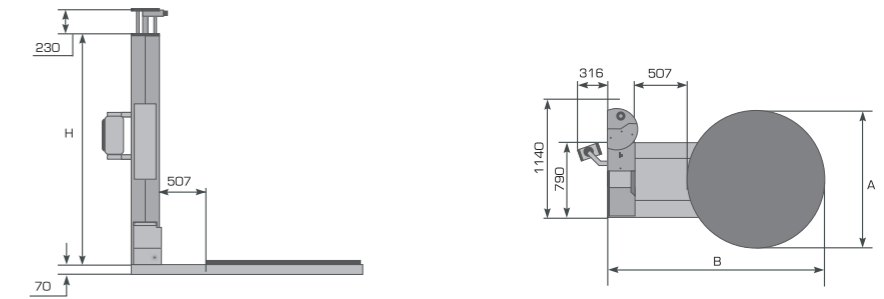
- altura de palet 2.800mm;
- altura de palet 3.200mm;
- plataforma 1.800mm;
- plataforma 2.200mm;
- plataforma abierta (modelo herradura);
- plato de presión;
- rampa de acceso;
- rampa de acceso para carretilla eléctrica;
- estructura para montaje en suelo;
- célula fotoeléctrica para film negro.

FS230 con dos programas automáticos:

- Vueltas solo arriba o abajo.
- Vueltas dobles.
- Operación manual posible.

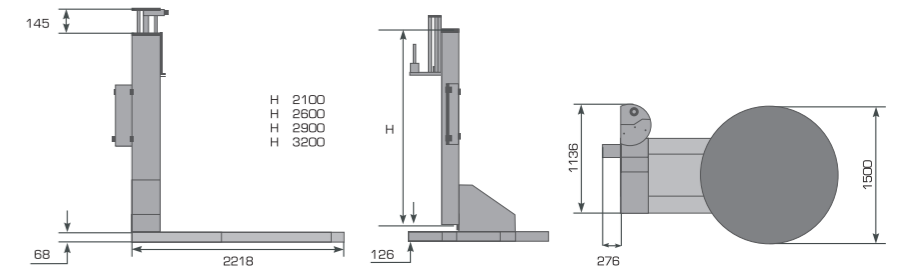


30.15xx

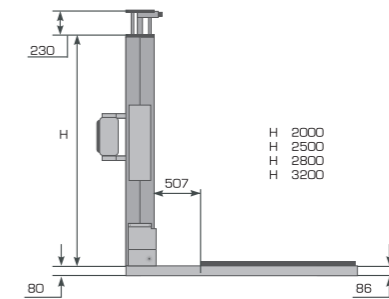


A	1650	1800	2200	2400
B	2459	2627,5	3274	3377,5
H	2000	2500	2800	3200

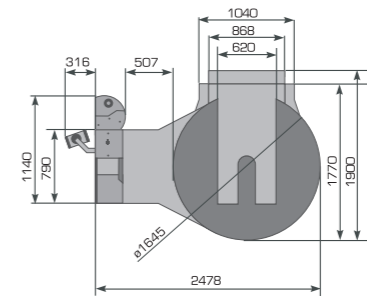
30.1504



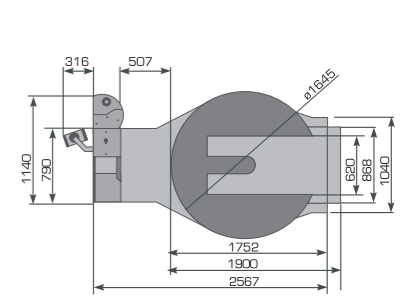
30.1515/30.1518



30.1515

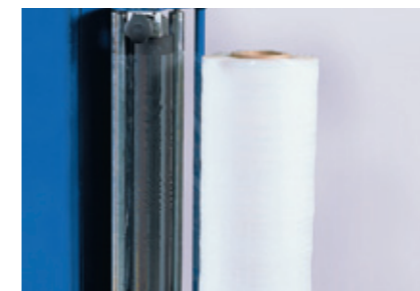


30.1518



Freno Mecánico

Freno de film ajustable mediante rueda manual.



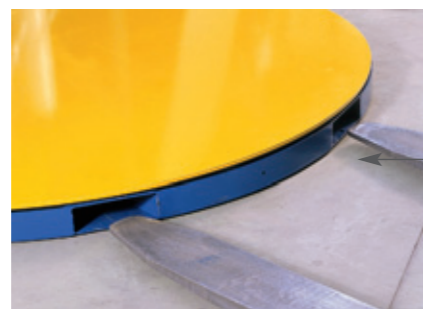
Plataforma abierta

La plataforma abierta opcional facilita la carga mediante un transpalet manual, especialmente cuando el espacio es limitado. Equipada con un dispositivo especial de seguridad integrado.



Traslado de la máquina

Es muy fácil mover la máquina mediante una carretilla elevadora.



Envoltura a nivel de la plataforma

Una posición más baja del carro es sencilla de establecer, la vuelta más baja se puede iniciar casi al nivel de la plataforma, de esta manera se envuelve el palet completamente.



Envolvedoras Económicas/Básicas

Las envolvedoras Fromm son extremadamente fáciles de utilizar y pueden ser usadas en cualquier situación. Las FS210 y FS230, en particular, son muy convenientes para usuarios que utilicen poco film. Se puso gran énfasis durante el proceso de diseño, en la seguridad y fiabilidad. Todas las máquinas están diseñadas para hacer frente a una gran cantidad de trabajo. El uso correcto de los componentes de la máquina hace que el mantenimiento sea mínimo.

FS250 & FS270 Series

Envolvedoras Semi-Automáticas con múltiples programas de envoltura y varios sistemas de pre-estiraje.

Especificaciones Técnicas standard

Plataforma

1.650mm/1.800mm/2.200mm

Formato máximo del palet

1.100 x 1.200mm para Ø 1.650mm
1.250 x 1.250mm para Ø 1.800mm
1.550 x 1.550mm para Ø 2.200mm

Peso máximo del palet

2.000kg

Altura máxima del palet

2.500mm/2.800mm/3.200mm

Energía

230V-50/60Hz
110V-50/60Hz

La versión estándar sumamente completa, consta de:

- arranque progresivo para cargar inestable;
- parada lenta en posición 0;
- señal acústica de inicio de ciclo;
- vueltas inferiores ajustables;
- vueltas superiores ajustables;
- célula fotoeléctrica para la detección de la altura del palet;
- velocidad ajustable de la plataforma (controlada mediante frecuencia);
- velocidad de subida y bajada del carro ajustable independientemente;
- diferente tensión del film seleccionable durante el movimiento de subida y bajada del carro;
- fácil uso mediante las teclas del panel de control, basado en microprocesador con pantalla para ajustes de parámetros y previas elecciones de programa.

Funciones ajustables mediante el panel de control:

- tensión del film;
- número de vueltas abajo;
- número de vueltas arriba;
- velocidad de subida del carro;
- velocidad de bajada del carro;
- velocidad de la plataforma;
- demora ajustable de la célula fotoeléctrica para la solapación del film;
- facilidad de lectura de los códigos de error;
- código de bloqueo de seguridad.

Siete (7) programas automáticos:

- Vueltas solo arriba o abajo.
- Envoltura cruzada de abajo a arriba y viceversa;
- Programa en combinación con cubierta de protección de agua;
- Programa para capa extra en altura pre-seleccionada;
- Inicio automático desde altura pre-seleccionada;
- Programa completo sin célula fotoeléctrica, ajuste de la altura del palet a través del panel de control;
- Posibilidad de establecer un programa adicional específico para el cliente.

Opciones:

- altura del palet 2.800mm;
- altura del palet 3.200mm;
- plataforma 1.800mm;
- plataforma 2.200mm;
- plataforma abierta (modelo herradura);
- plato de presión superior;
- rampa de acceso;
- rampa de acceso para carretilla eléctrica;
- estructura para montaje en suelo;
- transformador de frecuencia/voltaje;
- célula fotoeléctrica para film negro;
- 16.8240 conjunto para conversión a modelo 270;
- 16.8242 conjunto para conversión a modelo 270+ para palets inestables;
- 16.8246 dispositivo automático de corte de film.



FS250 Pre-estiraje con freno electromagnético (hasta aprox. 100 %)

El film es pre-estirado entre el carro de film y el palet. El pre-estiraje es ajustable mediante las teclas del panel de control.

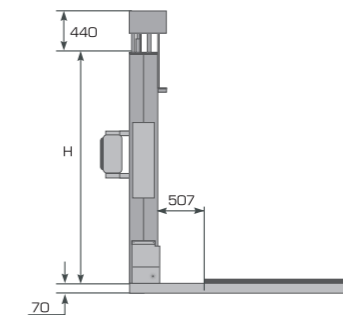
FS270 con ratio de pre-estiraje fijo (hasta aprox. 150 %)

El film es pre-estirado entre 2 rodillos con ruedas dentadas, con un ratio de estiraje fijo del 150 %. Las ruedas dentadas para un 200 % como una opción.

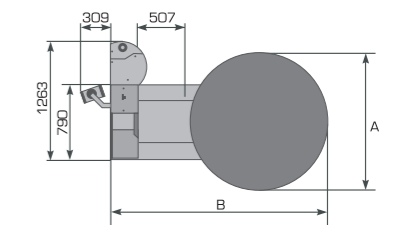
FS270+ 1 motor de pre-estiraje

Como opción adicional se puede equipar esta versión con un motor de pre-estiraje con un brazo oscilante extra. Permitiendo una alimentación controlada del film. El suministro de film puede ajustarse desde el panel de control táctil. (Kit de conversión Art. 16.8242).

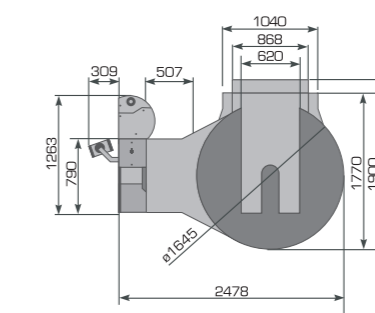
Series 30.16xx/30.17xx



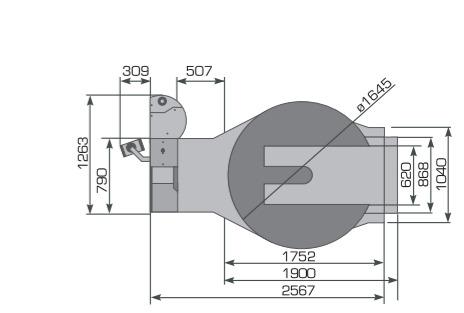
A	1650	1800	2200	2400
B	2459	2627.5	3274	3377.5
H	2000	2500	2800	3200



30.1615/30.1715



30.1618/30.1718



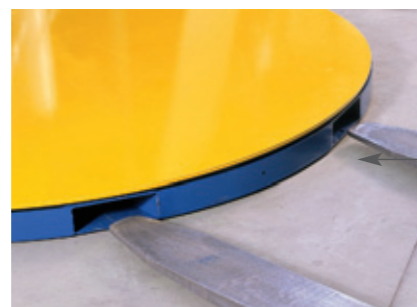
Plataforma abierta

La plataforma abierta opcional facilita la carga mediante un transpalet manual, especialmente cuando el espacio es limitado. Equipada con un dispositivo especial de seguridad integrado.



Traslado de la máquina

Es muy fácil mover la máquina mediante una carretilla elevadora.



Envoltura a nivel de la plataforma

Una posición más baja del carro es sencilla de establecer, la vuelta más baja se puede iniciar casi al nivel de la plataforma, de esta manera se envuelve el palet completamente.



Envolvedoras Estándar

Si Usted desea gran facilidad de manejo por ejemplo con la opción de no menos de Siete (7) programas y múltiples sistemas de pre-estiraje, entonces debería elegir sin duda las envolvedoras FROMM FS250/FS270. Una vez más se puso gran énfasis durante la etapa del diseño en la seguridad y fiabilidad. Todas nuestras máquinas están diseñadas para absorber gran capacidad de trabajo. El uso correcto y el cuidado de los componentes de las máquinas hacen que el mantenimiento sea mínimo.

FR230 | FR250 FR270 | FR290

Robots envolvedores semi-automáticos, con múltiples programas y disponibles con varios sistemas de pre-estiraje.

Especificaciones Técnicas standard

Altura máxima del palet

2.000mm/2.500mm/3.200mm

Formato máximo del palet

ilimitado

Batería recargable

24V – 110A/h

cargador automático de alta frecuencia

Energía de carga

230V – 50/60Hz

La versión estándar sumamente completa, consta de:

- señal acústica de inicio de ciclo;
- vueltas inferiores ajustables;
- vueltas superiores ajustables;
- célula fotoeléctrica para detección automática de altura;
- velocidad del robot ajustable mediante un controlador de frecuencia;
- velocidad independiente del carro durante el recorrido arriba o abajo;
- diferente tensión del film seleccionable durante el movimiento de subida y bajada del carro;
- fácil de utilizar mediante el panel de control táctil, basado en un microprocesador con pantalla, para el ajuste de los parámetros y selección previa de los programas.

Funciones ajustables a través del panel de control:

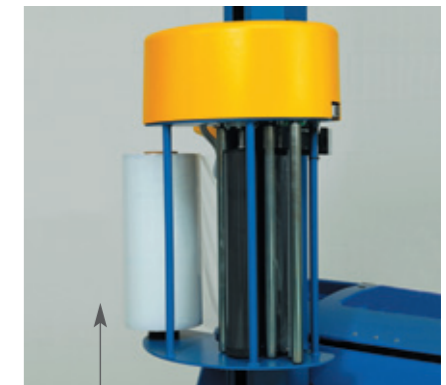
- tensión del film (no en FR230);
- número de vueltas arriba;
- número de vueltas abajo;
- velocidad del carro en subida;
- velocidad del carro en bajada;
- velocidad del robot;
- demora ajustable de la célula fotoeléctrica por solapación del film en la parte superior;
- fácil lectura de la lista de códigos de error;
- código de bloqueo de seguridad.

Siete (7) programas automáticos:

- Vueltas solo arriba o solo abajo;
- Envoltura cruzada de abajo a arriba y al revés;
- Programa en combinación con cubierta de protección de agua;
- Programa para capa extra en altura pre-seleccionada;
- Inicio automático desde altura pre-seleccionada;
- Programa completo sin célula fotoeléctrica, ajuste de altura del palet a través del panel de control;
- Posibilidad de establecer un programa adicional específico para el cliente.

Opciones:

- altura del palet 2.500mm;
- altura del palet 2.800mm;
- altura del palet 3.200mm;
- conjunto para conversión a modelo FR270;
- fotocélula eléctrica para film negro;
- 16.8246 dispositivo automático de corte de film.



FR230 Freno de film mecánico

Ajuste del freno de film, mediante una rueda manual.

FR250 Pre-estiraje mediante freno electromagnético (más de 100 % aprox.)

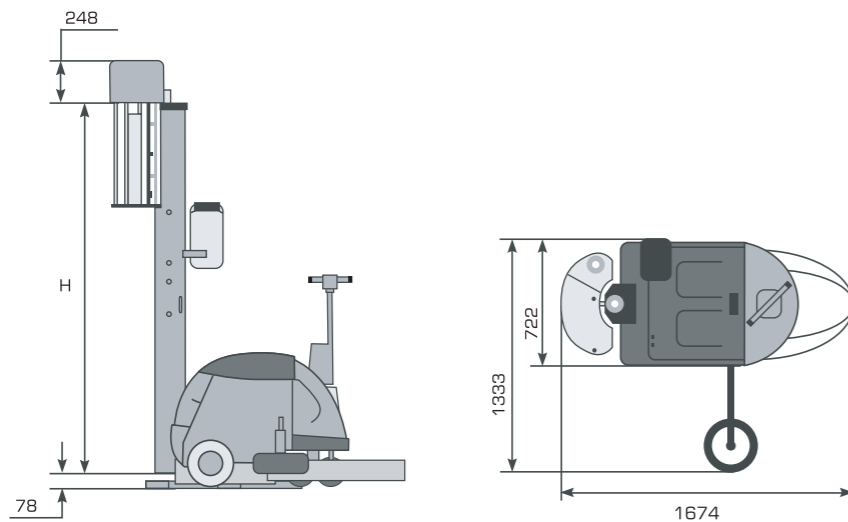
El pre-estiraje del film se realiza entre el carro y el palet. El pre-estiraje se puede ajustar mediante el control del panel digital.

FR270 Pre-estiraje mediante sistema de ruedas dentadas (más de 150 % aprox.)

El pre-estiraje se realiza mediante 2 ruedas dentadas con un porcentaje fijo. Ruedas dentadas pueden ser suministradas opcionalmente para conseguir un pre-estiraje del 200 %.

FR290 Pre-estiraje por medio de un sistema de motor de transmisión (250 %)

El pre-estiraje se realiza a través de un sistema de rodillos, con el suministro de film controlado por motor. El film se suministra automáticamente y se alimenta hacia el palet. La tensión del film se puede ajustar usando el dispositivo digital.



H 1850
H 2100
H 2600
H 2900

Envolvedores Robot

El robot FROMM es una envolvedora semi-automática móvil. Esta particularmente indicado para clientes que necesiten envolver una amplia gama de grandes palets, o para situaciones en que las máquinas envolvedoras ocupan demasiado espacio. Con una batería completamente cargada, se pueden enfardar 220 palets.



Centro de desarrollo e investigación en Alemania



Fábrica de herramientas y sistemas automáticos en Italia



Centro de producción para Fleje STARstrap™ en Thailandia



Fábrica de flejes STARstrap™ en Alemania



Fábrica de flejes STARstrap™ en Chile



Planta de reciclaje de poliéster en Alemania

El Grupo FROMM

El Grupo Fromm desarrolla y fabrica diferentes sistemas para asegurar las mercancías: Máquinas e instalaciones de flejado, retractiladoras de palets, el sistema patentado Airpad de protección y relleno y los correspondientes consumibles.

Fundada en 1947, esta empresa familiar suiza genera un volumen de ventas superior a los 150 millones de Euros y emplea a unas 700 personas. Más de 20 sucursales en todo el mundo, además de una gran número de distribuidores especializados garantizan un asesoramiento profesional y un servicio post-venta y de mantenimiento eficiente, rápido y cercano.

La política de la Empresa basada en valores tradicionales como la proximidad al cliente, la calidad, continuidad, independencia y la conciencia medioambiental son el fundamento de nuestro éxito durante décadas.

Centro de desarrollo

En nuestro centro de desarrollo un equipo de ingenieros con una larga experiencia desarrolla continuamente nuevas técnicas y productos, empleando los más modernos sistemas 3D-CAD. Estos métodos de ensayo son los que garantizan la alta calidad de FROMM.

Centros de producción para máquinas y herramientas

En los centros de producción FROMM se trabaja 24 horas al día. Equipos de especialistas altamente cualificados utilizan maquinaria controlada por ordenador para fabricar los productos FROMM. Todas las herramientas y máquinas son probados antes de salir de fábrica. FROMM dispone de la certificación ISO 9001.

Centros de producción para flejes de poliéster y lámina multicapa para soplado

En los centros de producción FROMM se fabrican los flejes de plástico STAR-

strap™ en plantas de extrusión de alta tecnología, usando exclusivamente material reciclado de botellas de poliéster. Estos flejes garantizan una elevada calidad del flejado con las máquinas y herramientas FROMM.

Mediante instalaciones de extrusión para lámina de soplado, se producen varios tipos de lámina para el colchón Airpad. Las láminas especiales garantizan una gran resistencia de cada una de las almohadillas. Todas las plantas disponen de la certificación ISO 9001 e ISO 14000.

Planta de reciclado de poliéster

En nuestra planta de reciclado transformamos las botellas de PET usadas, en material molido de gran calidad, aglomerados y re-granulados para fabricar flejes de PET para embalaje, láminas para alimentos, textiles y botellas para bebidas, cumpliendo así, con los más exigentes requisitos ecológicos. La planta ha obtenidos las certificaciones ISO 9001 y 14000.

Los puntos FROMM para desarrollo, producción, asesoramiento, ventas y servicio: todo en uno, en todo el mundo

Su ventaja: nuestra experiencia y proximidad al cliente

