



FROMMM | WRAPPING
SYSTEMS

Sträckfilmsmaskiner

FS210

Halvautomatisk maskin för sträckfilmsemballering med ett flertal program.

Tekniska data

Vridbord

1.650mm

Max. pallmått

1.100 x 1.200mm

Max. pallvikt

2.000kg

Standard pallhöjd

2.000mm/2.500mm

Inkommande matning

400V – 50/60Hz

Standardversion FS210

Försedd med mekanisk filmbroms
Version med styrspek

Tillval FS210

- ramp;
- ramp för eldriven palltruck;
- inbyggd ram för golvmontage.



FS230

Halvautomatisk maskin för sträckfilmsemballering med ett flertal program.

Tekniska data

Vridbord

1.650mm/1.800mm/2.200mm

Max. pallmått

1.100 x 1.200mm för Ø 1.650mm

1.250 x 1.250mm för Ø 1.800mm

1.550 x 1.550mm för Ø 2.200mm

Max. pallvikt

2.000kg

Standard pallhöjd

2.500mm/2.800mm/3.200mm

Inkommande matning

230V – 50/60Hz

110V – 50/60Hz

FS230, välutrustad standardversion, bestående av:

- mjukstart som underlättar vid instabila laster;
- mjukstopp vid 0 position;
- försedd med mekanisk broms för filmen;
- ljudsignal som indikerar start av emballeringscykel;
- inställning av bottenvarv;
- inställning av toppvarv;
- standard överlappning ca. 20 %;
- fotocell för automatisk höjdvänning.

Tillval FS230:

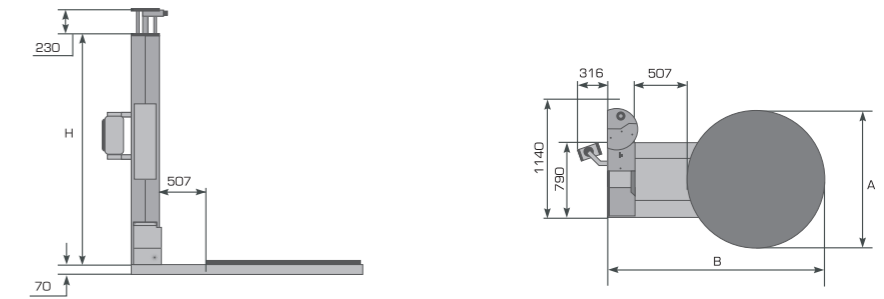
- pallhöjd 2.800mm;
- pallhöjd 3.200mm;
- vridbord 2.800mm;
- vridbord 2.200mm;
- Öppet vridbord (hästsko);
- tryckplatta;
- ramp;
- ramp för eldriven palltruck;
- inbyggd ram för golvmontage;
- fotocell för svart plastfilm.

FS230 inklusive två automatiska program:

- Endast uppåttvarv
- Dubbla varv
- Manuell manövrering möjlig.

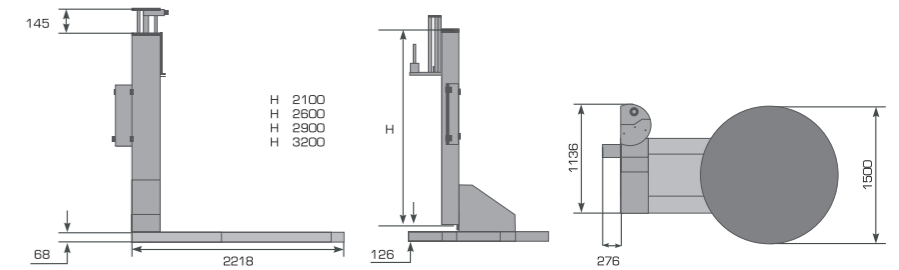


30.15xx

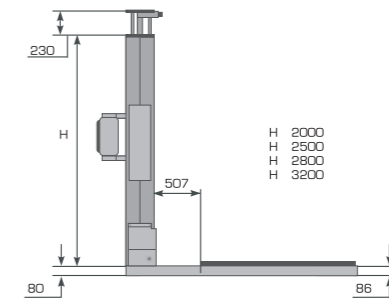


A	1650	1800	2200	2400
B	2459	2627,5	3274	3377,5
H	2000	2500	2800	3200

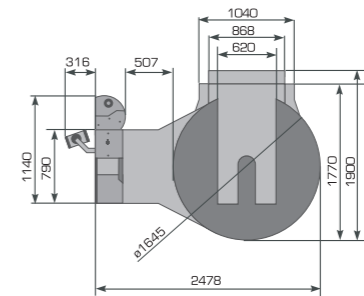
30.1504



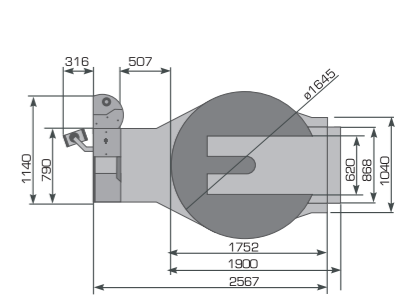
30.1515/30.1518



30.1515

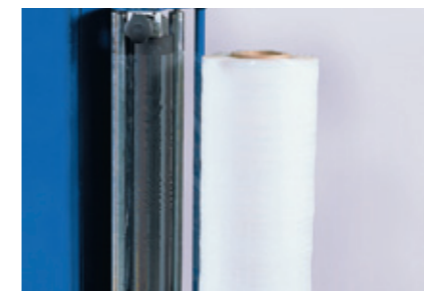


30.1518



Mekanisk bromsning av filmen

Rattinställning av plastfilmsbromsen.



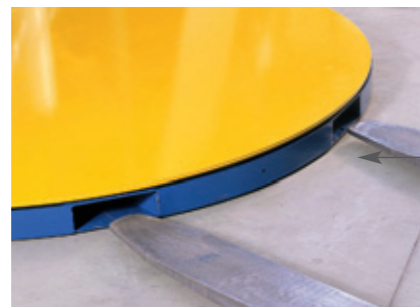
Platssparande öppet vridbord

Öppet vridbord förenklar användning av pallvagn, optimal där golvytan är begränsad. Maskinen är försedd med säkerhetsspärr som förhindrar inpassage.



Flyttning

Lätt att flytta med hjälp av gaffeltruck.



Lågt bottenvarv på vridbordsnivå

Rullhållarens lägsta nivå är enkel att ställa in och bottenvarvet kan därför startas på vridbordsnivå så att hela pallen emballeras samtidigt.



Budgetversion/ Grundutförande för sträckfilms- emballering

FROMM maskiner för sträckfilmsemballering är utomordentligt användarvänliga och passar för alla typer av applikationer. Modellerna FS210 och FS230 kan särskilt framhållas som mycket användbara för alla som i mindre skala använder emballagefilm. Under konstruktionsarbetet har extra vikt lagts vid säkerhet och tillförlitlighet. Alla maskiner är byggda för att klara hög arbetsbelastning. Tack vare ett omsorgsfullt val av komponenter kräver maskinen ett minimum av underhåll.

FS250 & FS270 Serie

Halvautomatisk maskin för sträckfilmsemballering med flera program
Kan erhållas med olika system för försträckning.

Tekniska data

Vridbord

1.650mm/1.800mm/2.200mm

Max. palldimensioner

1.100 x 1.200mm för Ø 1.650mm

1.250 x 1.250mm för Ø 1.800mm

1.550 x 1.550mm för Ø 2.200mm

Max. pallvikt

2.000kg

Standard pallhöjd

2.500mm/2.800mm/3.200mm

Inkommande matning

230V-50/60Hz

110V-50/60Hz

Välutrustad standardversion bestående av:

- mjukstart som underlättar vid instabila laster;
- mjukstopp vid 0 position;
- ljudsignal som indikerar start av emballeringscykel;
- inställning av bottenvarv;
- inställning av toppvarv;
- fotocell för automatisk höjdvakning;
- frekvensreglerad inställning av vridbordsvarvtal;
- separat inställning av rullhållarens hastighet upp/ned;
- valmöjlighet av olika filmspänning för filmvagnens upp- och nerrörelse;
- mikroprocessorstyrd manöverpanel med display för inställning av parametrar och val av tidigare inmatade program.

Funktioner som kan justeras via manöverpanelen:

- filmspänning;
- antal bottenvarv;
- antal toppvarv;
- rullhållarens hastighet vid uppåtrörelse;
- rullhållarens hastighet vid nedåtrörelse;
- vridbordets varvtal;
- inställbar fördröjning av fotocellsignal, för filmöverlappning;
- lättläst lista över felkoder;
- möjlighet till kodlåsning.

Inklusive sju (7) automatiska program:

- Enbart uppåtvarv eller nedåtvarv.
- Korslindning botten-topp och åter.
- Program för vattentät emballering i kombination med toppark.
- Program för extra varv vid förinställd höjd.
- Automatisk start från förinställd höjd.
- Komplet program med bortkoppling av fotocell, pallhöjdsinställning via manöverpanelen.
- Möjlighet att lägga till extra, kundspecifika program.

Tillval:

- pallhöjd 2.800mm;
- pallhöjd 3.200mm;
- vridbord 1.800mm;
- vridbord 2.200mm;
- öppet vridbord (gaffelmodell);
- tryckplatta;
- ramp;
- ramp för eldriven palltruck;
- inbyggd ram för golvmontage;
- spänningstransformator;
- fotocell för svart plastfilm;
- 16.8240 konverteringssats till modell 270;
- 16.8242 konverteringssats till modell 270+ för instabila pallar;
- 16.8246 automatisk avskärning av plastfilm.



FS250 Försträckning av filmen med elektromagnetisk broms (upp till ca 100 %)

Filmerna försträcks mellan rullhållaren och pallen. Försträckningen ställs in via touch-kontroller på manöverpanelen.

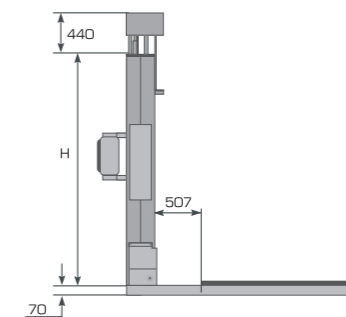
FS270 Försträckning via ett fast utväxlingsförhållande (150 %)

Filmerna försträcks med hjälp av 2 kuggjul med fast försträckningsförhållande. Kuggjul för 200 % försträckning kan erhållas som tillval.

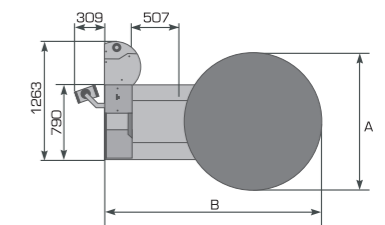
FS270+ 1-Motorförsträckningenhet

Som särskilt tillval kan denna version förses med en motordriven extra svängarm vilket medger variabel filmmatningshastighet som ställs in via den digitala manöverpanelen. (Konverteringssats 16.8242).

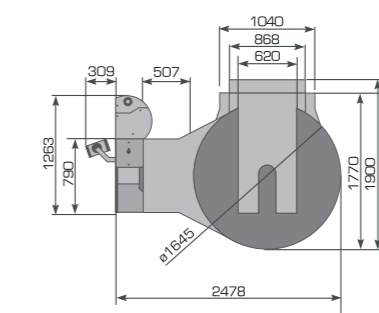
Serie 30.16xx/30.17xx



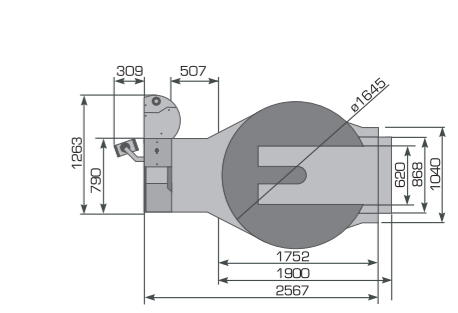
A	1650	1800	2200	2400
B	2459	2627.5	3274	3377.5
H	2000	2500	2800	3200



30.1615/30.1715



30.1618/30.1718



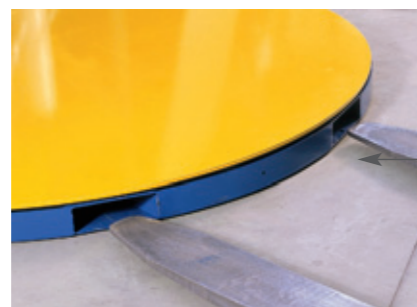
Platssparande öppet vridbord

Öppet vridbord förenklar användning av pallvagn, optimal där golvytan är begränsad. Maskinen är försedd med säkerhetsspärr som förhindrar inpassage.



Flyttning

Lätt att flytta med hjälp av gaffeltruck.



Lågt bottenvarv på vridbordsnivå

Rullhållarens lägsta nivå är enkel att ställa in och bottenvarvet kan därför startas på vridbordsnivå så att hela pallen emballeras samtidigt.



Standardutförande för sträckfilmsemballering

Om du önskar underlätta användningen ytterligare, t.ex. genom tillgång till sju (7) olika program och olika system för försträckning av filmen, välj FROMM maskin för sträckfilmsemballering typ FS 250/FS270. Som vanligt har vi under konstruktionsarbetet lagt ned extra omsorg på säkerhet och tillförlitlighet. Alla maskiner är byggda för att klara hög arbetsbelastning. Tack vare det noggranna valet av komponenter kräver maskinen ett minimum av underhåll.

FR230 | FR250
FR270 | FR290

Halvautomatisk sträckfilmsrobot, med flera program och olika försträckningssystem.

Tekniska specifikationer

Standard pallhöjd

2.000mm/2.500mm/3.200mm

Max. palldimensioner

Obegränsad

Uppladdningsbart batteri

24V – 110Ah

Automatisk högfrekvent batteriladdare medföljer

Spänning
230V – 50/60Hz

Välutrustad standardversion bestående av:

- ljudsignal som indikerar start av emballeringscykel;
- inställning av antal bottenvarv;
- inställning av antal toppvarv;
- fotocell för automatisk höjdvakning;
- frekvensreglerad maskinhastighet;
- justerbar hastighet uppåt och neråt;
- valmöjlighet av olika filmspänning för filmvagnens upp- och nerrörelse;
- mikroprocessorstyrd manöverpanel med display för inställning av parametrar och val av tidigare inmatade program.

Funktioner som kan justeras via kontrollpanelen:

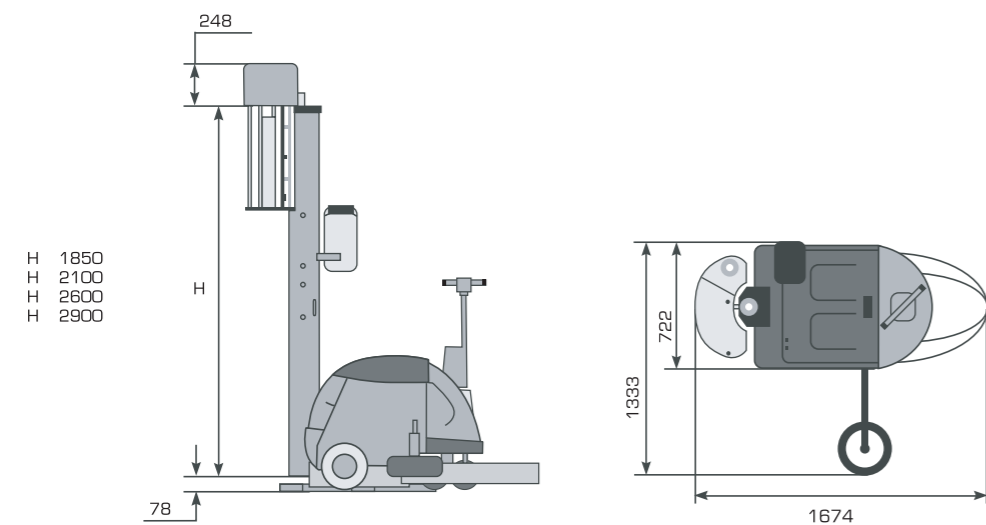
- filmspänning (Inte på FR 230);
- antal bottenvarv;
- antal toppvarv;
- rullhållarens hastighet uppåt;
- rullhållarens hastighet neråt;
- robotens hastighet;
- inställbar fördröjning av fotocell för filmöverlappning;
- en lättläst felkodlista;
- möjlighet till kodlåsning.

Innehåller sju (7) stycken automatiska program:

- Enbart uppåtvarv;
- Korslindning botten till topp och åter;
- Program för vattentät emballering i kombination med toppark;
- Program för extra varv vid en förvald höjd;
- Automatisk start från en förvald höjd;
- Komplet program med fotocell, pallhöjd ställs in via kontrollpanelen;
- Möjlighet att lägga till extra, kundspecifika program.

Tillval:

- pallhöjd 2.500mm;
- pallhöjd 2.800mm;
- pallhöjd 3.200mm;
- konverteringssats till modell FR270;
- fotocell för svart sträckfilm;
- 16.8246 automatisk avskärning av plastfilm.



FR230 Mekanisk inställning för hur hårt plasten skall läggas runt pallen
Hårdheten ställs in via ett manuellt vred.

FR250 Försträckning av sträckfilm med en elektromagnetisk broms (upp till ca 100 %)

Filmen försträcks mellan rullhållaren och pallen. Försträckningen ställs in med Touchkontroller på manöverpanelen.

FR270 Försträckning via ett fast utväxlingsförhållande (upp till ca 150 %)

Filmen försträcks med hjälp av 2 fasta kugghjul som ger en fast försträckning på (150 %), nya kugghjul kan erhållas som ett tillval och ger då en fast försträckning på 200 %.

FR290 Försträckning med ett motordrivet försträckningssystem (250 %)

Försträckning med kontrollerad film-matning och försträckningsrullar som är motordrivna. Filmen tillförs automatiskt och matas på pallen. Filmens sträckning kan varieras via manöverpanelen.

Sträckfilmsmaskiner robot

Fromm Sverige AB s robot är en mobil halvautomatisk sträckfilmsmaskin. Denna maskin är speciellt framtagen för kunder som sträckfilmar ett stort antal av olika stora pallar eller kunder som har ett behov att sträckfilma på olika ställen. Med ett fulladdat batteri kan man sträckfilma upp till 220st pallar.



Utvecklingscentrum i Tyskland



Fabrik för maskiner och verktyg i Italien



Fabrik för STARstrap-band i Thailand



Fabrik för STARstrap-band i Tyskland



Fabrik för STARstrap-band i Chile



Fabrik för uppberedning av polyester i Tyskland

FROMM-gruppen

FROMM-gruppen utvecklar och tillverkar ett stort antal system för säkring av transportgods: Bandningsverktyg och -system, maskiner för sträckfilmsförpackning av pallar, patenterat Airpad-skydds- och utfyllnadssystem samt tillhörande förbrukningsmaterial.

Det familjeägda schweiziska företaget bildades 1947, har en årsomsättning på mer än 150 mn euro och ca 700 anställda över hela världen. Över 20 dotterföretag i Europa, Nord- och Sydamerika, Sydafrika och Asien samt ett stort antal specialiserade partnerföretag över hela världen utgör en garanti för kompetent rådgivning, snabb kundtjänst och underhållsservice.

Traditionella värden som kundnärhet, kvalitetstänkande, kontinuitet, oberoende och miljömedvetande styr företagspolicyn och står för företagets framgång under flera årtionden.

Utvecklingsenhet

Vid FROMMs forsknings- och utvecklingsenhet utvecklar ingenjörer med lång erfarenhet fortlöpande ny teknik och nya produkter med hjälp av moderna 3D-CAD-system. De nyaste testprocedurerna garanterar FROMM-produkternas höga kvalitetsstandard.

Tillverkning av maskiner och verktyg

I FROMMs fabriker tillverkas produkter dygnet runt. Högt kvalificerade specialistteam tillverkar med hjälp av datorstyrda maskiner FROMM-produkter som uppfyller högt ställda kvalitetskrav. Alla verktyg och maskiner testas före leverans från fabriken. FROMM innehar ISO 9001 certifiering.

Tillverkning av plastband i polyesterplast och formlåst film i flera skikt

I FROMMs fabriker tillverkas STARstrap™ plastband i strängsprutningsanläggningar

av senaste teknik uteslutande av återvunnet polyestermaterial från flaskor. Dessa band garanterar bandning av hög kvalitet med maskiner och verktyg från FROMM.

Med strängsprutningssystem tillverkas olika formlåsta filmtyper för Airpad-skyddsmaterialet. Speciella filmtyper ger de enskilda skydds- och utfyllnadselementen en garanterat hög belastningsförmåga. Fabrikerna är certifierade i enlighet med ISO 9001 och ISO 14000.

Återvinningsfabrik för polyesterplast

I FROMMs återvinningsfabrik tillverkas högvärdigt krossgods, agglomerat samt regenererat granulat av förbrukade PET-flaskor för produktion av PET-förpackningsband, livsmedelsfilm, textilier och dryckesflaskor. PET-produkterna från FROMM uppfyller höga ekologiska krav. Fabriken är certifierad i enlighet med ISO 9001 och ISO 14000.

FROMM står för utveckling, tillverkning, rådgivning, försäljning och service – världsomspännande med allt under ett tak!

Vår erfarenhet – er fördel!

