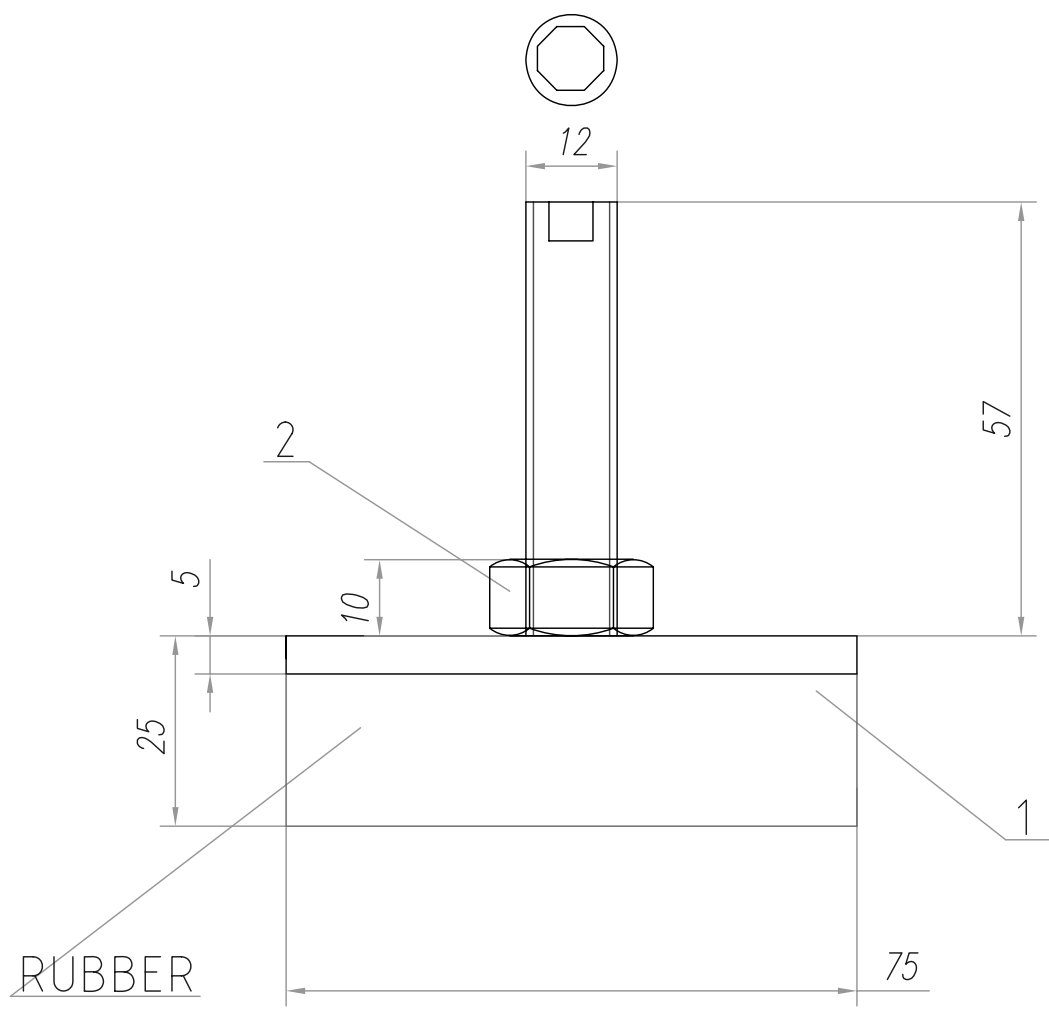


Aenderungen:  
Modifiche:

Thickness Rubber feet increased from 20 to 25mm



1		2	Nut M12 x 10mm		N1.5107				
Stueckzahl Numero pezzi		Gegenstand Oggetto		Pos.	Werkstoff Materiale	kg.	Gewicht/Stueck Peso/Pezzo	Bestandt. Nr. Elemento Nr.	Bemerkungen Osservazioni
Rubrik Rubrica		Aenderungen: Modifiche: A				Keine Nessuna Stueckliste separat Lista pezzi separata		Ersetzt durch Sostituito da Ersatz fuer Sostituisce	
Freimass-Toleranzen Tolleranze della misure libere		Typ: Type		Feet Scale M12 x 37mm D-FS2.1318.03		Masstab Scala		Gezeichnet Disegnato	Pennings 20-12-05
						1:1		Geprueft Controllato	
								Gesehen Visto	
				<b>FROMMM</b>				FS2.1318	