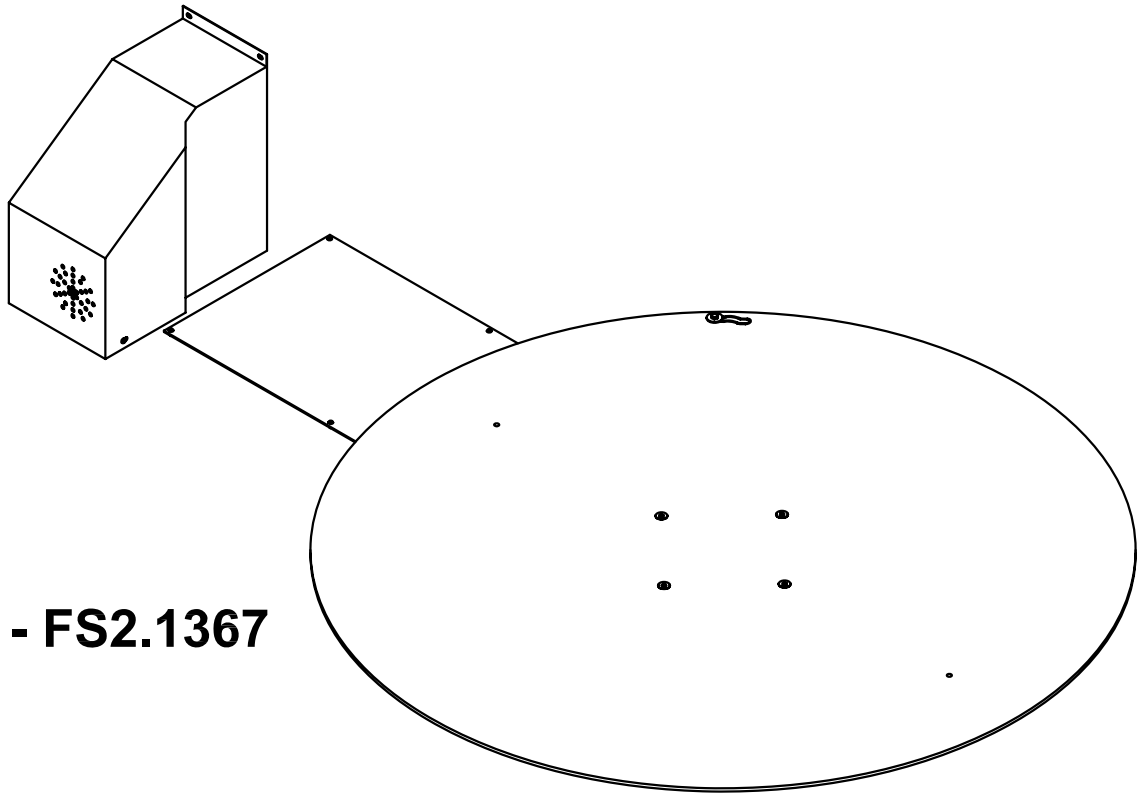
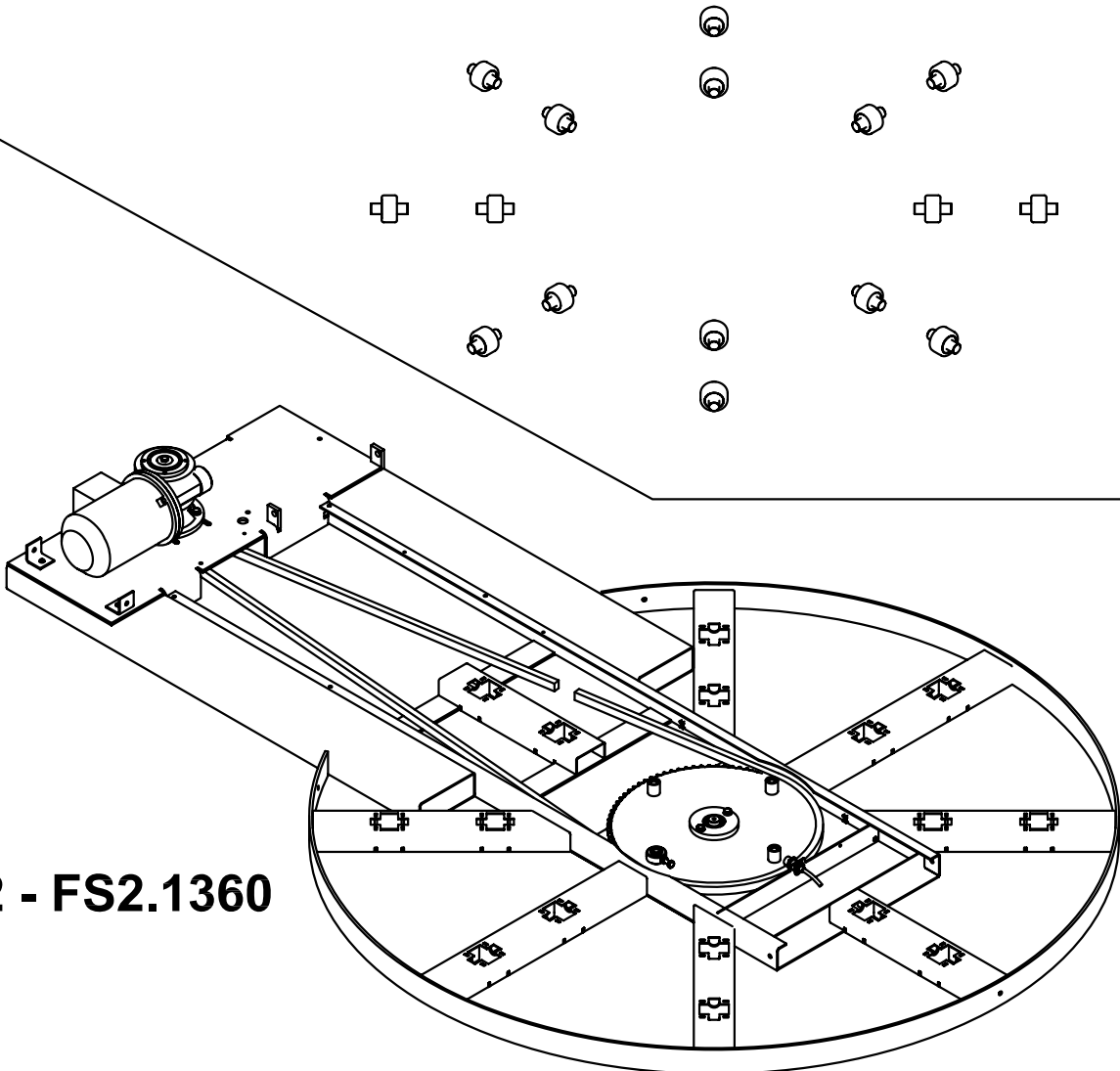


# 1 - FS2.1367



# 2 - FS2.1360



This method is protected and the reproduction by manufacturer is not allowed by patent. Performance may reduce or even affect the performance of the product.

MODI E PROFESSE CONSERVARE A TITOLO INFORMATIVO QUESTO DOCUMENTO DI UTILIZZO E CONTENUTO. IL BREVETTO DI BREVETTO È FATTA RISERVA DI TUTTI I DIRITTI DERIVANTI DA BREVETTI O MODELLI.

Änderungen  
Modifiche:

Änderung Zahl  
No. di disegno

Objekt	Objekt-Nr.	Pos.	Verstärk.	Material	Bestell-Nr.	Bemerkungen
Object	Object No.	Pos.	Reinforce	Material	Order No.	Remarks
Änderungen: Modifiche:						
Type: Turntable FS2xx Ø1650mm series Models Sept. 2008					Skala: Scale:	Penning: 23-05-08
D-FS2.1360-FS2.1367.V01.01					1:1	
<b>FROMM</b>						