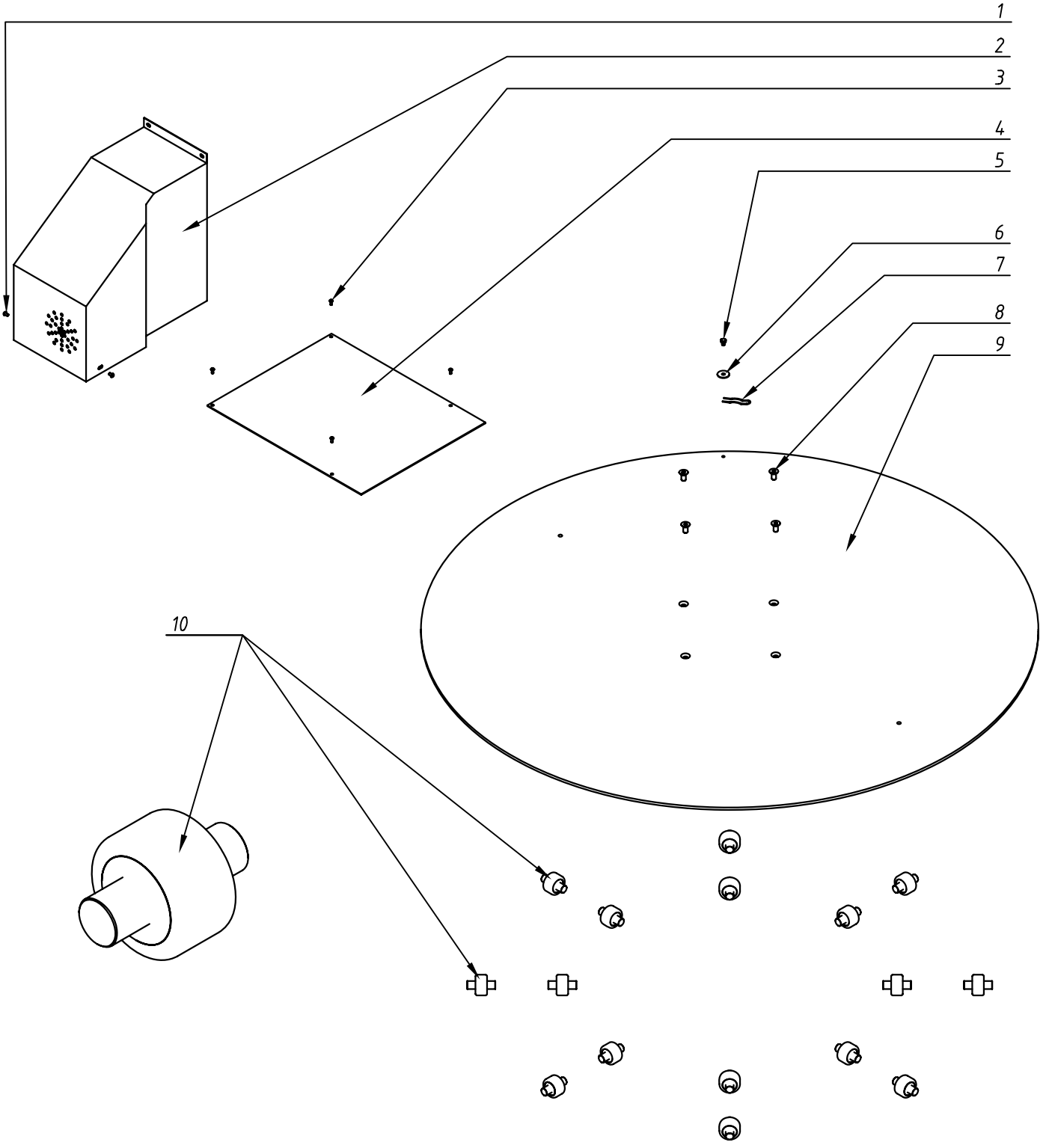


This method is protected and manufactured by manufacturer. It is not allowed to publish, reproduce any parts or even whole of them without written permission of manufacturer.

MOD. E' PROIBITO CONSIDERARE A TITOLO APPROXIMATIVO QUESTO DOCUMENTO DI "UTILIZZAZIONE, CONTRODOTTO O RIFERIMENTO". IL BREVETTO DI TUTTI I DIRITTI DERIVANTI DA BREVETTI O MODELLI E' RISERVATO AI PROPRIETARI. E' FATTA RISERVA SU TUTTI I DIRITTI DERIVANTI DA BREVETTI O MODELLI.

Änderungen
Modifiche:

Änderung Zettel
Mod. del disegno



1 -FS2.1367

FS230 - FS250 - FS270 Ø1650mm
 Serial numbers starting with:
 FS230 Series 05.00001
 FS250 Series 02.00001
 FS270 Series 02.00001

Objekt Object	Pos.	Werkstoff Material	Zeichn. Drawing	Bestand. Nr. Element Nr.	Bemerkungen Observations
Änderungen: Modifiche:					
Type: Turntable FS2xx Ø1650mm series Models Sept. 2006			Maßstab Scale	Zeichn. Nr. Drawing No.	Planungs- Date
D-FS2.1367.V01.01			1:1		23-05-06
FROMM				FS2.1367	