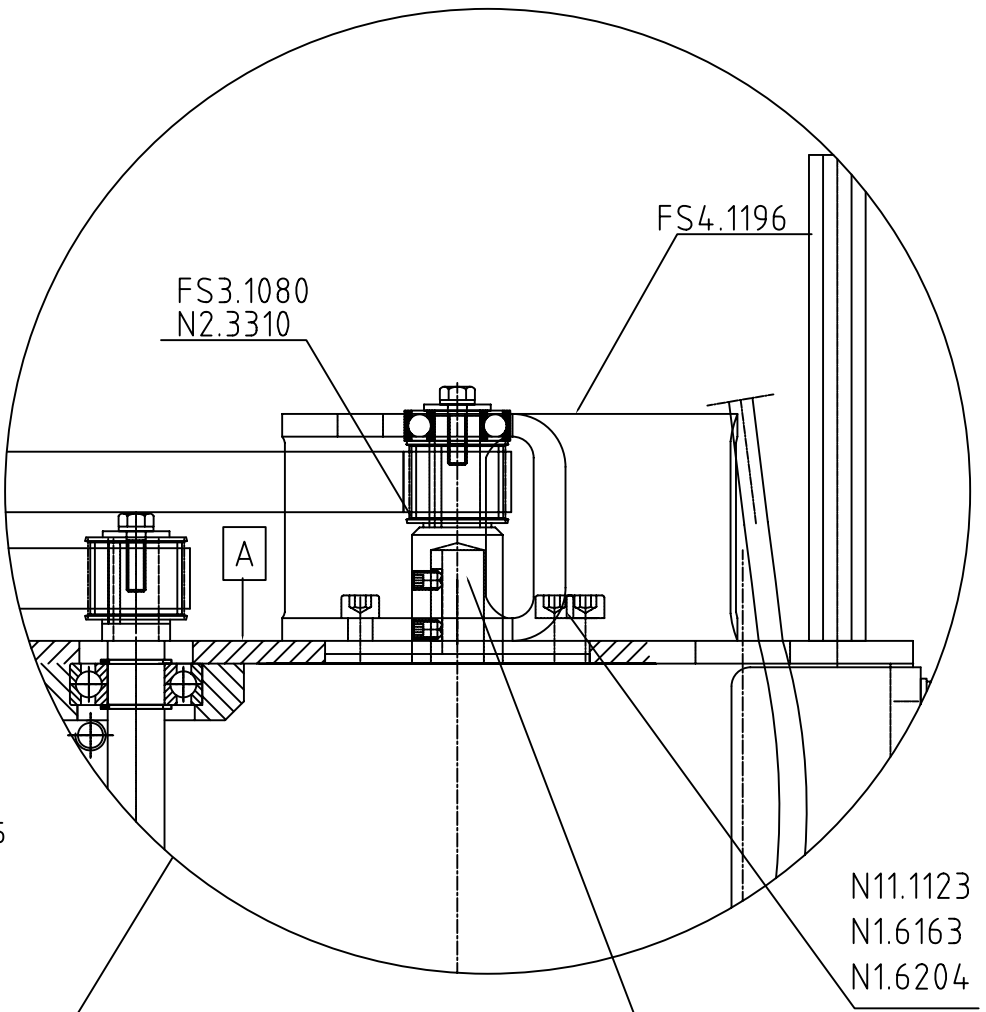


This technical drawing is protected by intellectual property rights. Any reproduction or use without the written permission of the manufacturer is strictly prohibited.

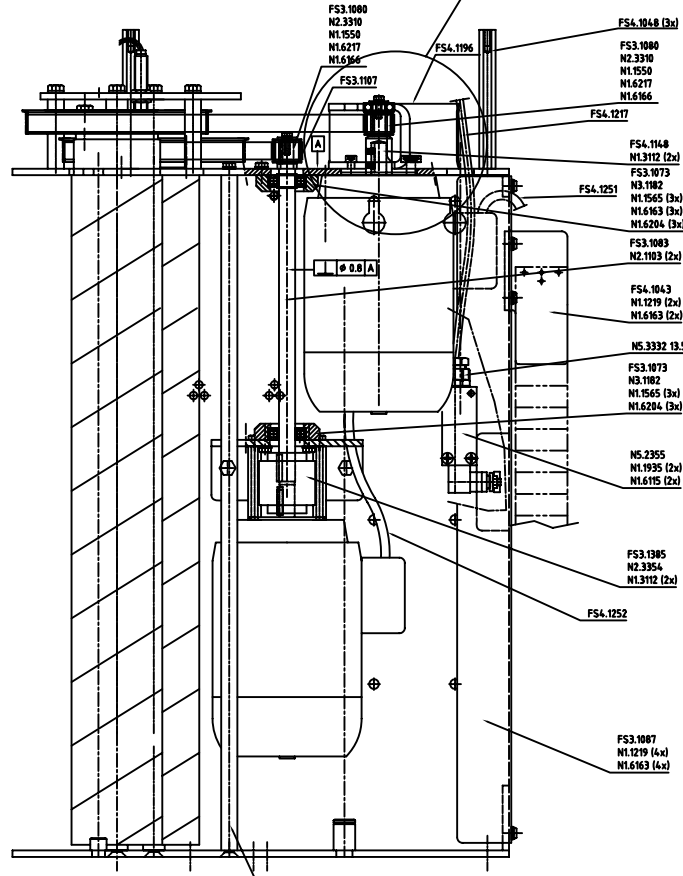
Questo disegno tecnico è protetto da diritti di proprietà intellettuale. Qualsiasi riproduzione o utilizzo senza il permesso scritto del produttore è espressamente vietato.

Modifiche:  
 1. Revisione  
 2. Revisione  
 3. Revisione  
 4. Revisione  
 5. Revisione  
 6. Revisione  
 7. Revisione  
 8. Revisione  
 9. Revisione  
 10. Revisione

Disegnato da:  
 Verificato da:



Scale 1 : 3.5



FS3.1224  
 N1.2146 Locktite 300 sulla vite  
 N1.1565  
 N1.6204

Objekt	Objekt	Pos.	Werkstoff	Material	Bestandl. Nr.	Elemento Nr.	Bemerkungen
Andersungen:	Modifiche:	Ⓐ Ⓑ Ⓒ	⚙				
Typ: <b>EXTENSION KIT FS4.0148</b> D-FS4.0148.INS.V02.03							Maßstab Scale: <b>1:1</b> Zeichnung Drawing Datum Date
<b>FROMM</b>							<b>FS4.0148</b>