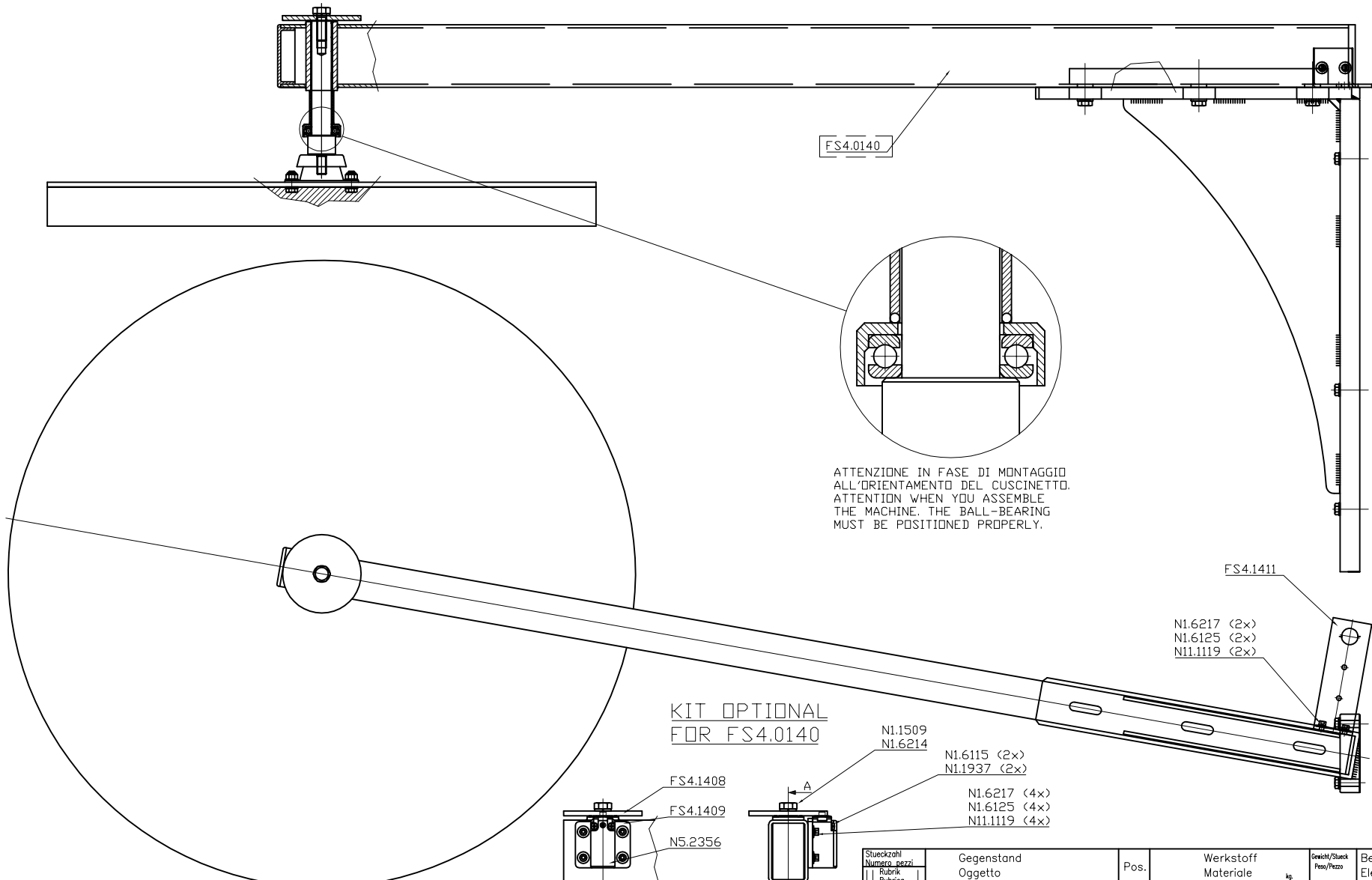


Aenderungen:
Modifiche:

SEZ. A-A
SCALA 1:1



FS4.0140

ATTENZIONE IN FASE DI MONTAGGIO
ALL'ORIENTAMENTO DEL CUSCINETTO.
ATTENTION WHEN YOU ASSEMBLE
THE MACHINE, THE BALL-BEARING
MUST BE POSITIONED PROPERLY.

FS4.1411

N1.6217 (2x)
N1.6125 (2x)
N1.1119 (2x)

KIT OPTIONAL
FOR FS4.0140

N1.1509
N1.6214

N1.6115 (2x)
N1.1937 (2x)

N1.6217 (4x)
N1.6125 (4x)
N1.1119 (4x)

FS4.1408

FS4.1409

N5.2356

FS4.1410

N2.5125 (Normal Spring)

N2.5289 (Stronger Spring)

Electrical parts

N51.2107 (4X)
N51.2182 (4X)
N5.3353
N5.3351
N5.3344 (2X)
N5.3341 (2X)
N5.6606
N51.3184 (3mt)
N5.3822 (5X)
N2.7201 (5X)
N1.1942 (4X)
N5.3801 (4X)
N5.3331

Gebrauch Zschg.
Usò del disegno

Stueckzahl Numero pezzi Rubrik Rubrica	Gegenstand Oggetto	Pos.	Werkstoff Materiale	Gewicht/Stueck Peso/Pezzo	Bestand. Nr. Elemento Nr.	Bemerkungen Osservazioni
Frei mass-Toleranzen/Tolleranze della misure libere	Aenderungen: Modifiche:			Keine Nessuna Stueckliste separat Lista pezzi separata	Ersetzt durch Sostituito da Ersatz fuer Sostituisce	
	Typ: Tipo:	FS402 Braccio topplate		Massstab Scala 1:5	Gezeichnet Disegnato Cepruett Controlato	Sevisi 22-01-08
	FROMM			FS4.0155		