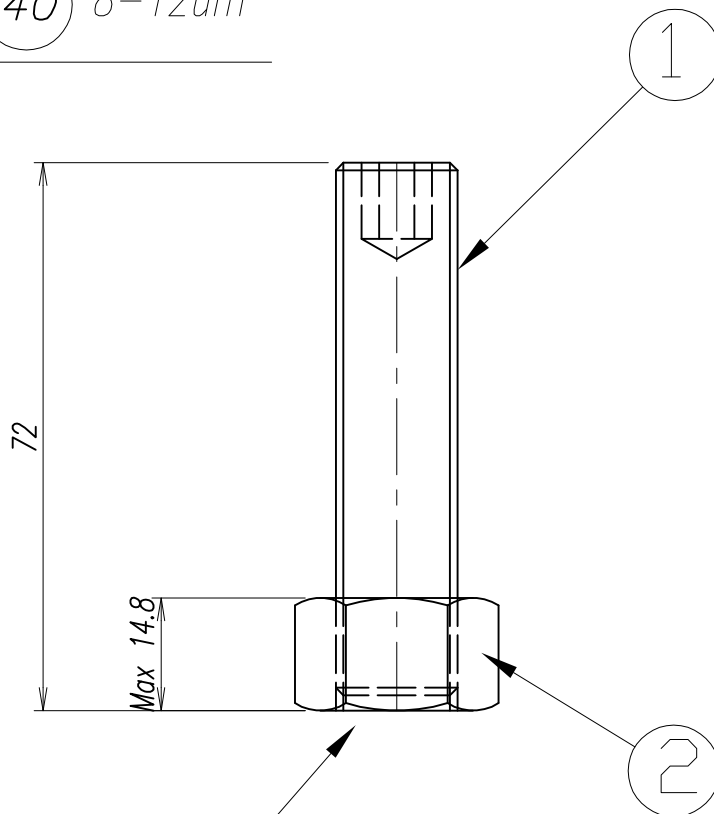
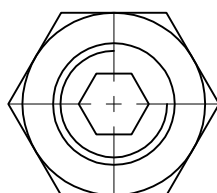


Aenderungen:  
Modifiche:

✓ (01b) (40) 8-12um



SALDARE DA QUESTO LATO E SMERIGLIARE  
EVENTUALE SALDATURA ECCEDENTE



1	DADO M16 DIN934	2				
---	-----------------	---	--	--	--	--

1	GRANO M16x70 DIN913	1				
---	---------------------	---	--	--	--	--

Gebrauch Zeichnung  
Uso del disegno

Stueckzahl Numero pezzi	Gegenstand Oggetto	Pos.	Werkstoff Materiale	Gewicht/Stueck Peso/Pezzo	Bestandt. Nr. Elemento Nr.	Bemerkungen Osservazioni
----------------------------	-----------------------	------	------------------------	------------------------------	-------------------------------	-----------------------------

Freimass-Toleranzen/Tolleranze della misure libere UNI-ISO 2768-mK	Aenderungen: Modifiche:		Keine Nessuna Stueckliste separat Lista pezzi separata	Ersetzt durch Sostituito da Ersatz fuer Sostituisce		
---	----------------------------	--	---	--	--	--

Freimass-Toleranzen/Tolleranze della misure libere UNI-ISO 2768-mK	Typ: Tipo: <i>PIEDINO RAMPA ALTO</i>	Massstab Scala <i>1:1</i>	Gezeichnet Disegnato	<i>Beltrami</i>	<i>20-05-08</i>
			Geprueft Controllato		
			Gesehen Visto		

<i>FROMMM</i>			<i>FS4.1198</i>		
---------------	--	--	-----------------	--	--