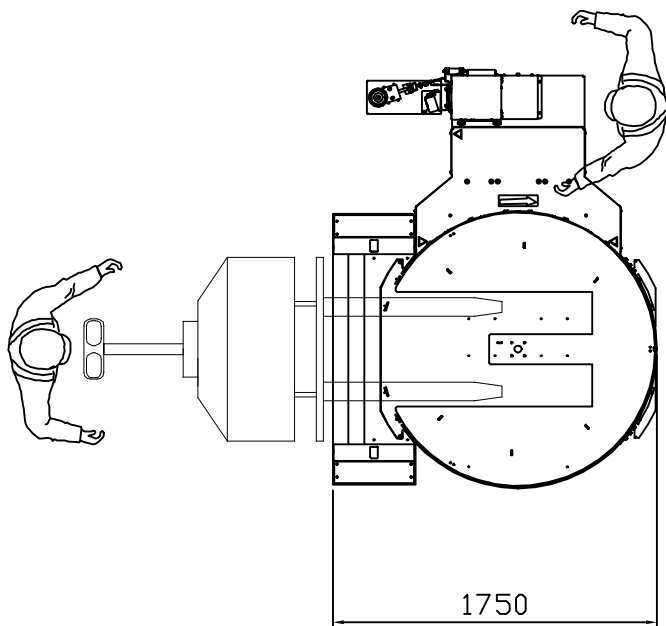


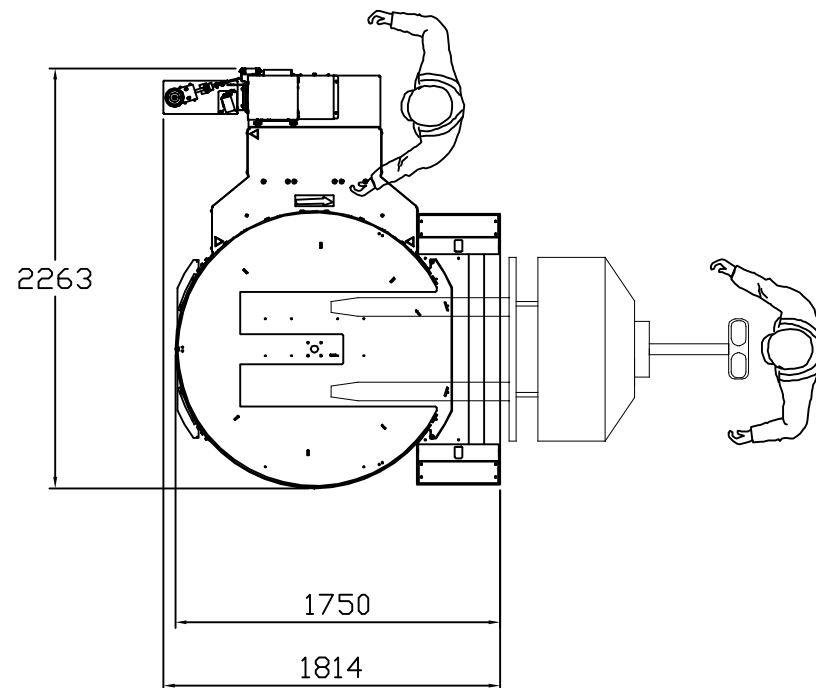
Aenderungen:  
Modifiche:

Operator side



16.8425 Left side loading

Operator side



16.8424 Right side loading

|||  
Gebrauch Zeichg.  
Uso del disegno

Freimass-Toleranzen/Dimensione della misura libera UNI - ISO 2768-mK	Aenderungen: - Modifiche: - -		Keine Nuova Spaccabile repair Lado pezzi separate	Ersetzt durch Sostituito da - Ersatz fuer Sostituisce -
	Typ: Tipo: Layout horse shoe FS1xx series Art. 32.4xx.xxx	Messstab Scala 1:20	Genichnet Disegnato Disegnato Controlato	- - - -
	<b>FROMM</b>		LAYOUT	