

# FROMM

**Stretch Wrapping machine's**

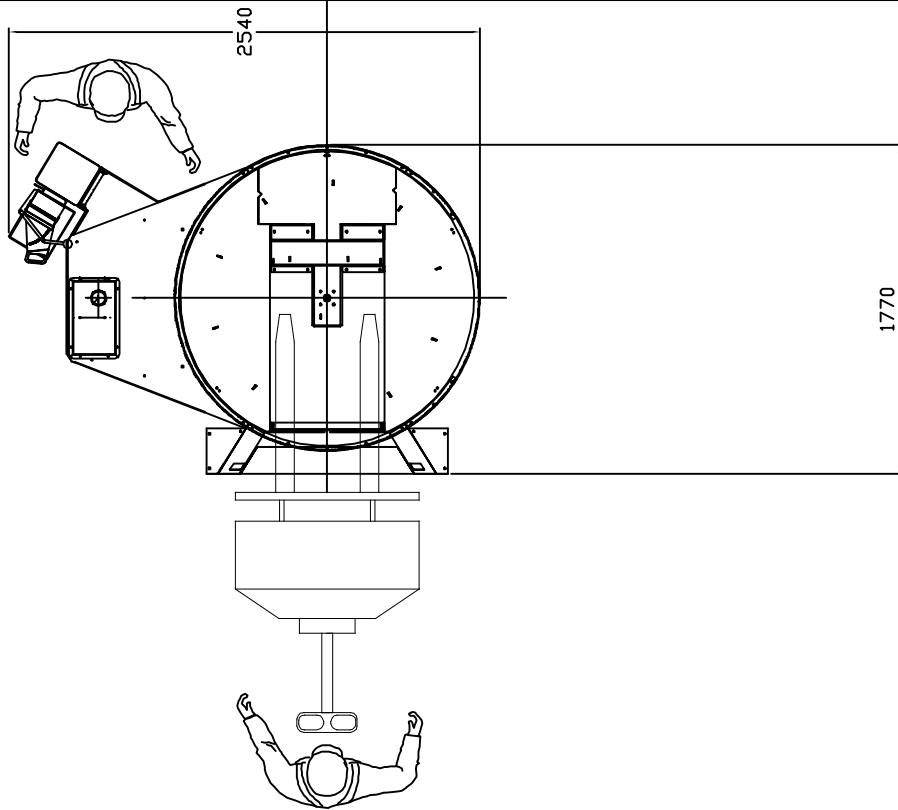
**Information about FS3xx\_FS390 machines**

**HORSESHOE**

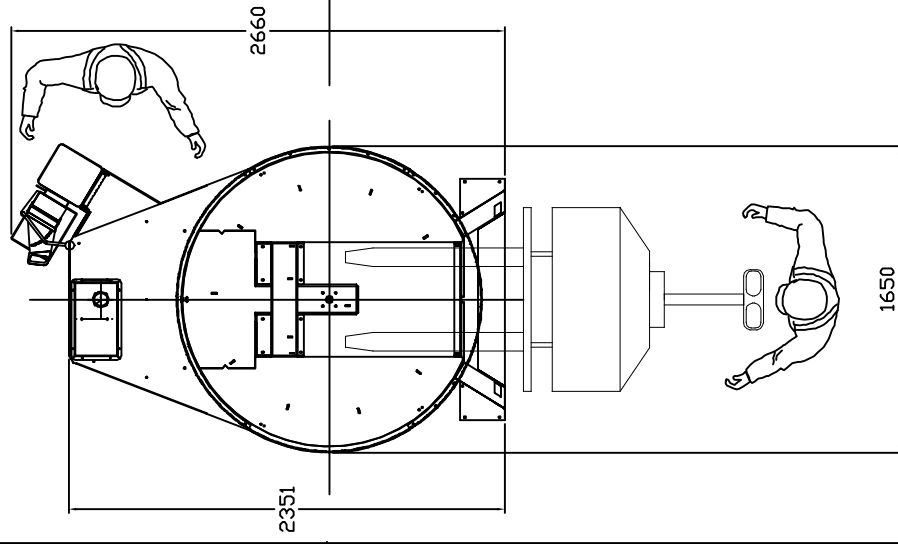
**Instruction to change entry position**

**Website : [www.fromm-stretch.com](http://www.fromm-stretch.com)**

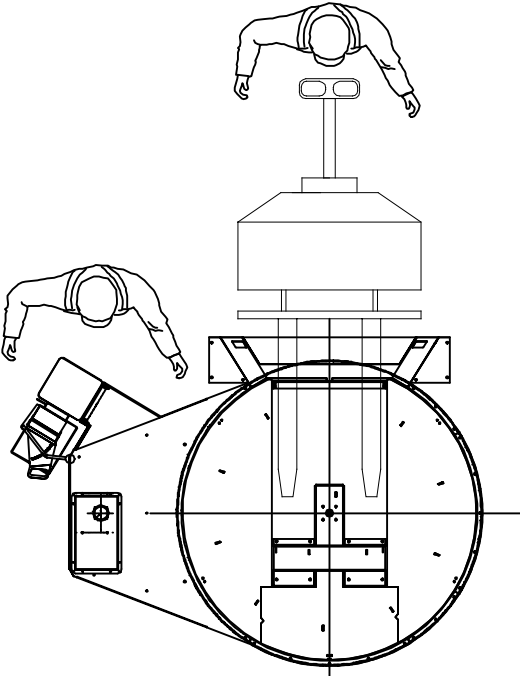
Operator side



Operator side



Operator side



Änderungen:  
Modifiche:

1 1 1  
Gebrauch Zeich-  
ung des disegno

Fremms-Toleranz/Tolleranza della misura libera  
UNI - ISO 2768-M

Änderungen:  
Modifiche:



Einzel- und  
Schnitt-  
Ansicht  
Spiegelbild

Maßstab  
Scale

1:20

Typ:  
Type:

Änderungen:  
Modifiche:

Einzel- und  
Schnitt-  
Ansicht  
Spiegelbild

Maßstab  
Scale

1:20

Typ:  
Type:

Änderungen:  
Modifiche:

Einzel- und  
Schnitt-  
Ansicht  
Spiegelbild

Maßstab  
Scale

1:20

Typ:  
Type:

Änderungen:  
Modifiche:

Einzel- und  
Schnitt-  
Ansicht  
Spiegelbild

Maßstab  
Scale

1:20

Typ:  
Type:

Änderungen:  
Modifiche:

Einzel- und  
Schnitt-  
Ansicht  
Spiegelbild

Maßstab  
Scale

1:20

Typ:  
Type:

Änderungen:  
Modifiche:

Einzel- und  
Schnitt-  
Ansicht  
Spiegelbild

Maßstab  
Scale

1:20

Commercial layout horse shoe  
FS3xx series Art. 32.1xx.xxx

FRONIM

LAYOUT



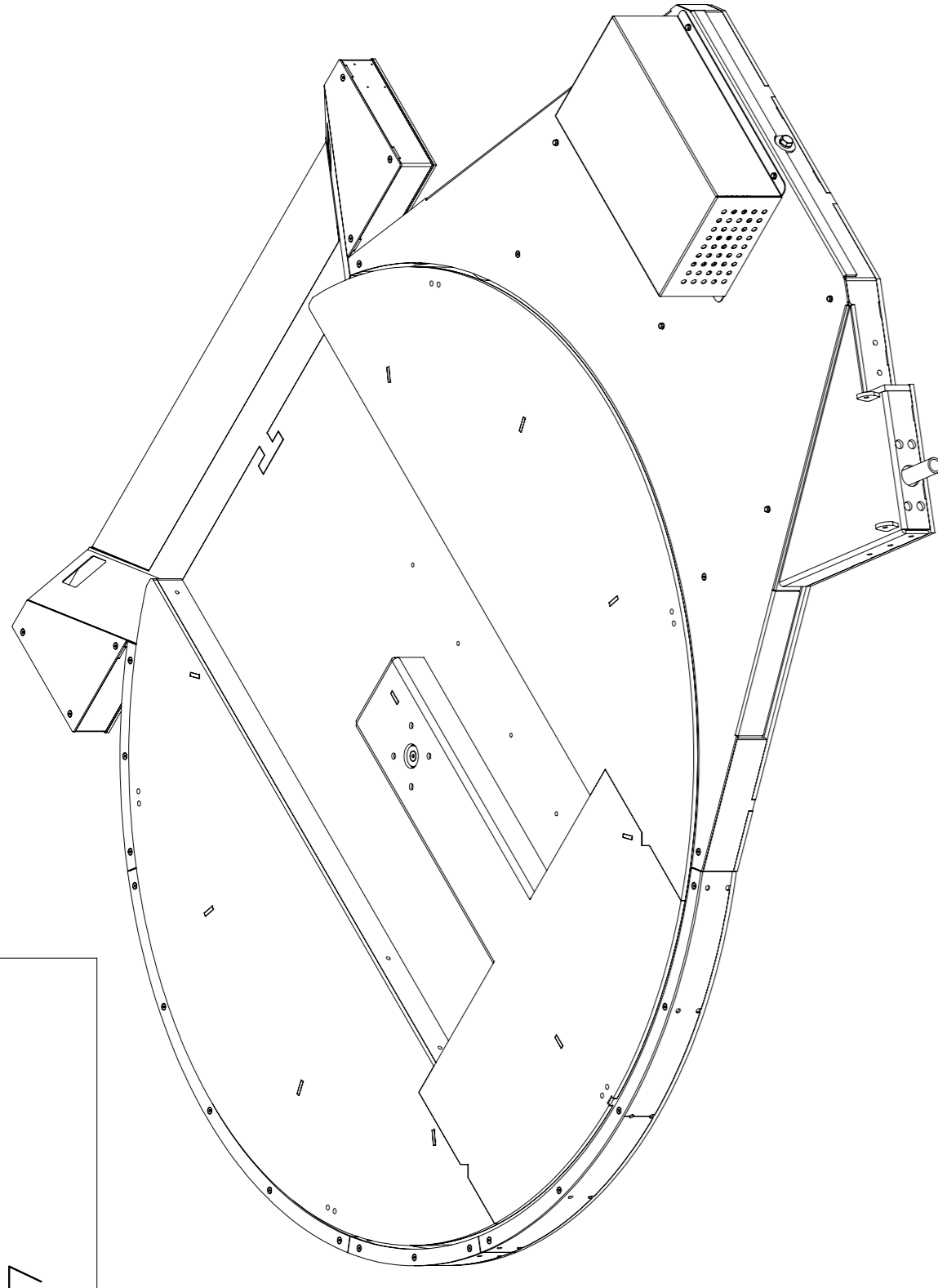
## How to change loading direction on horse shoe turntable

It will be enough change the position of the entrance moving the 3 parts (look penultimate page of this document).  
Pay attention to the sensor with cable in the entrance during the movement.

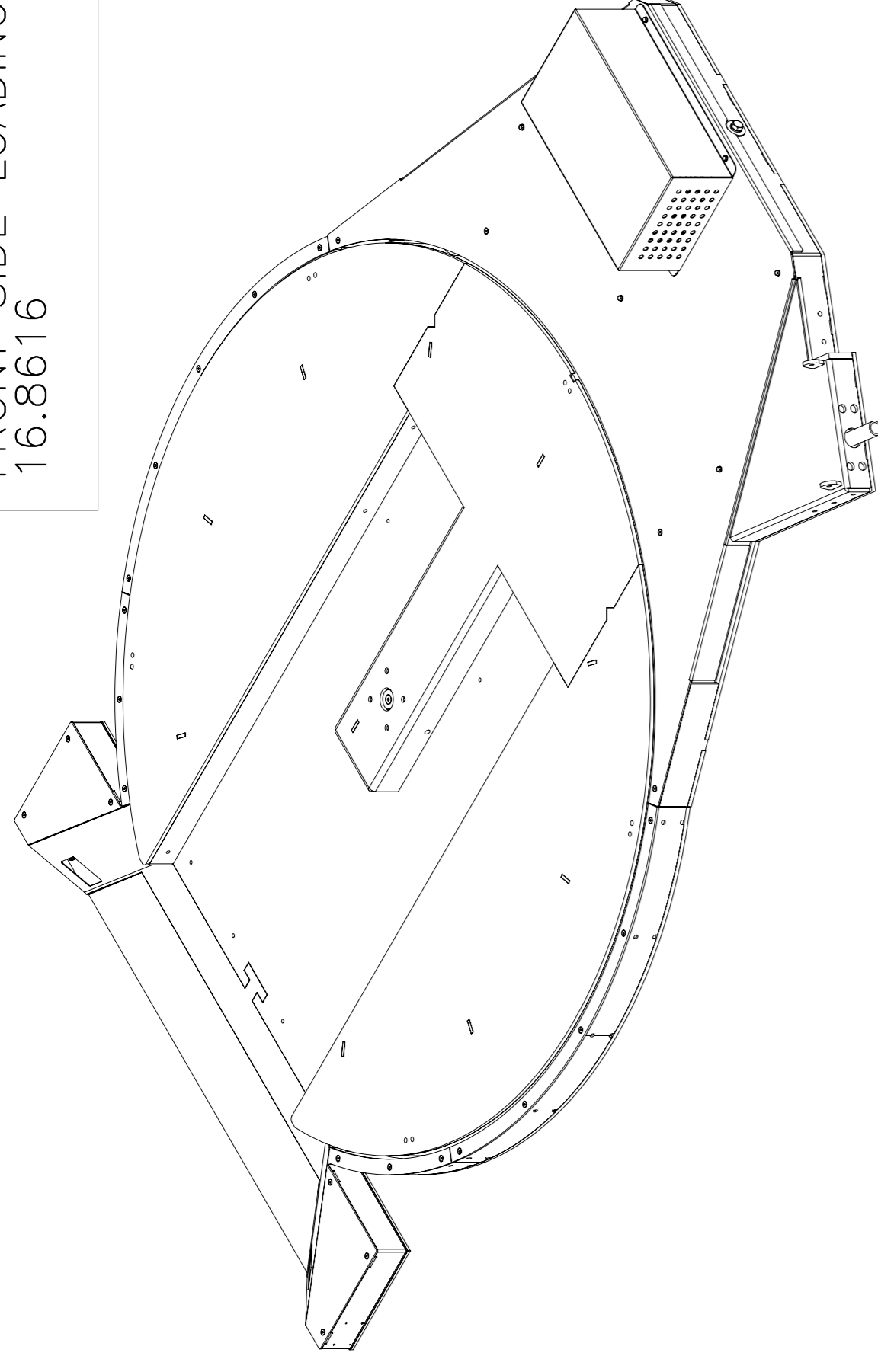
### To find the correct zero position:

Moves the reflection sensor that it is fixed on the perimeter on the disk to give the correct zero position.  
There are other holes around the perimeter of the disk (look last page of this document).

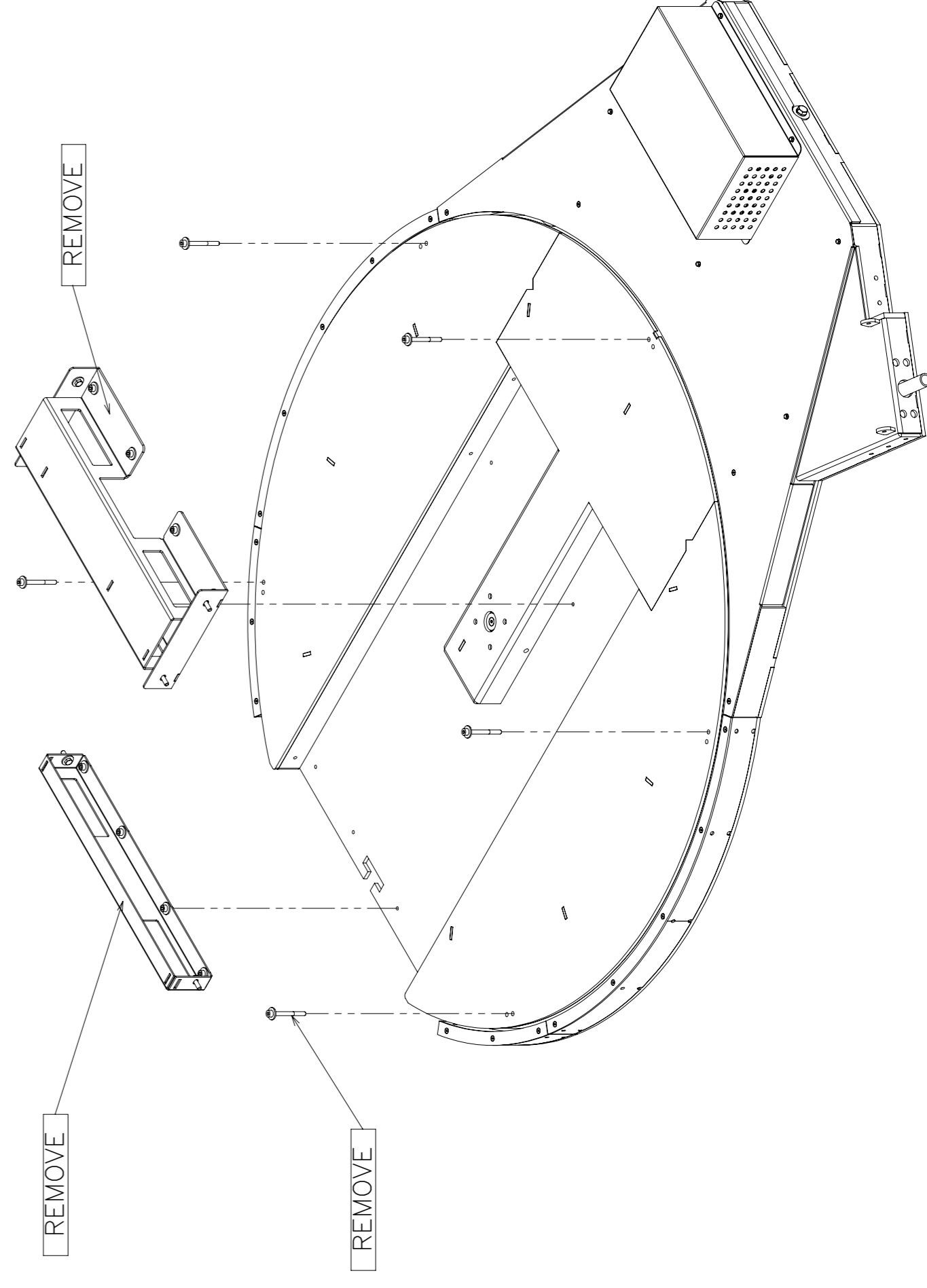
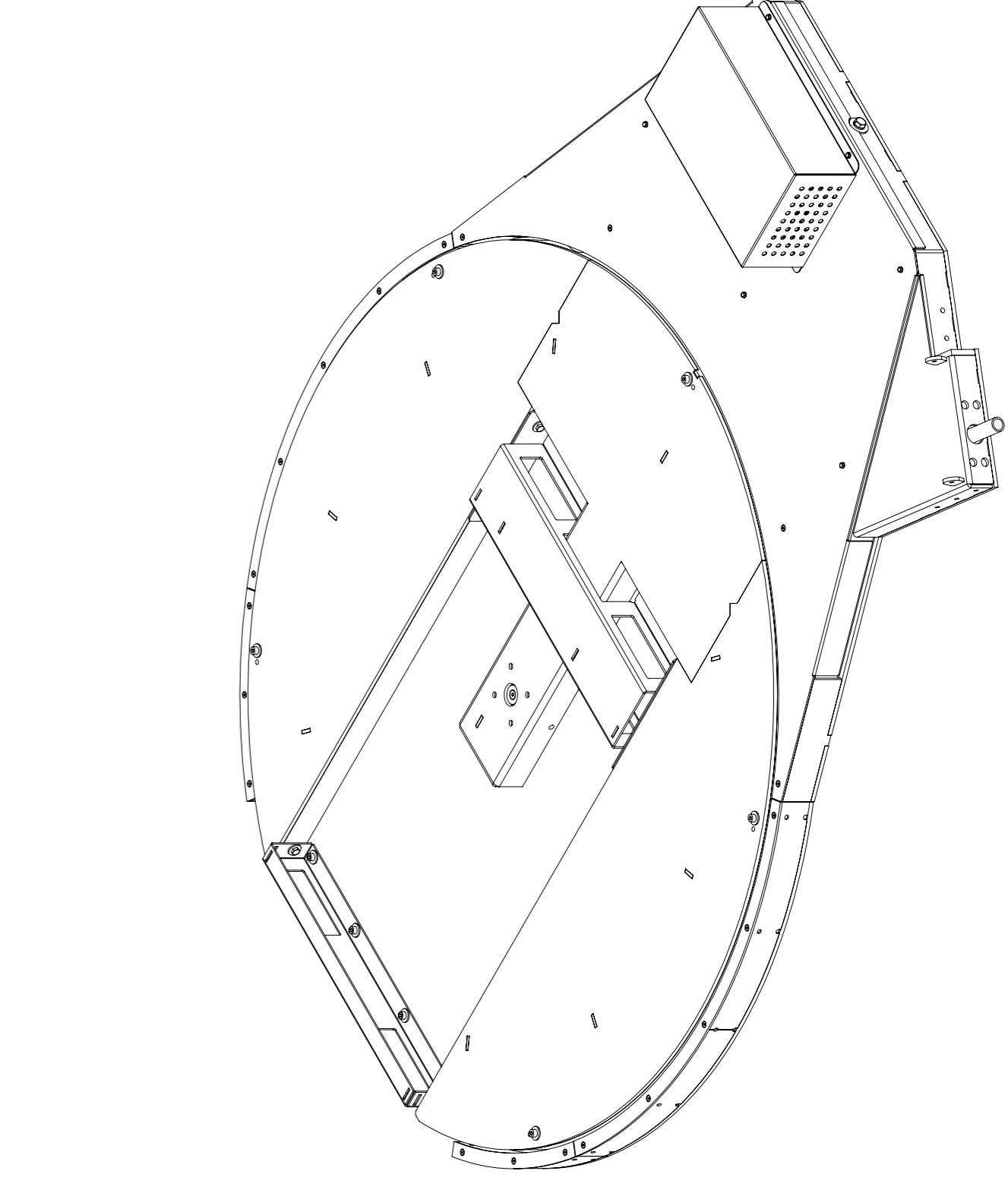
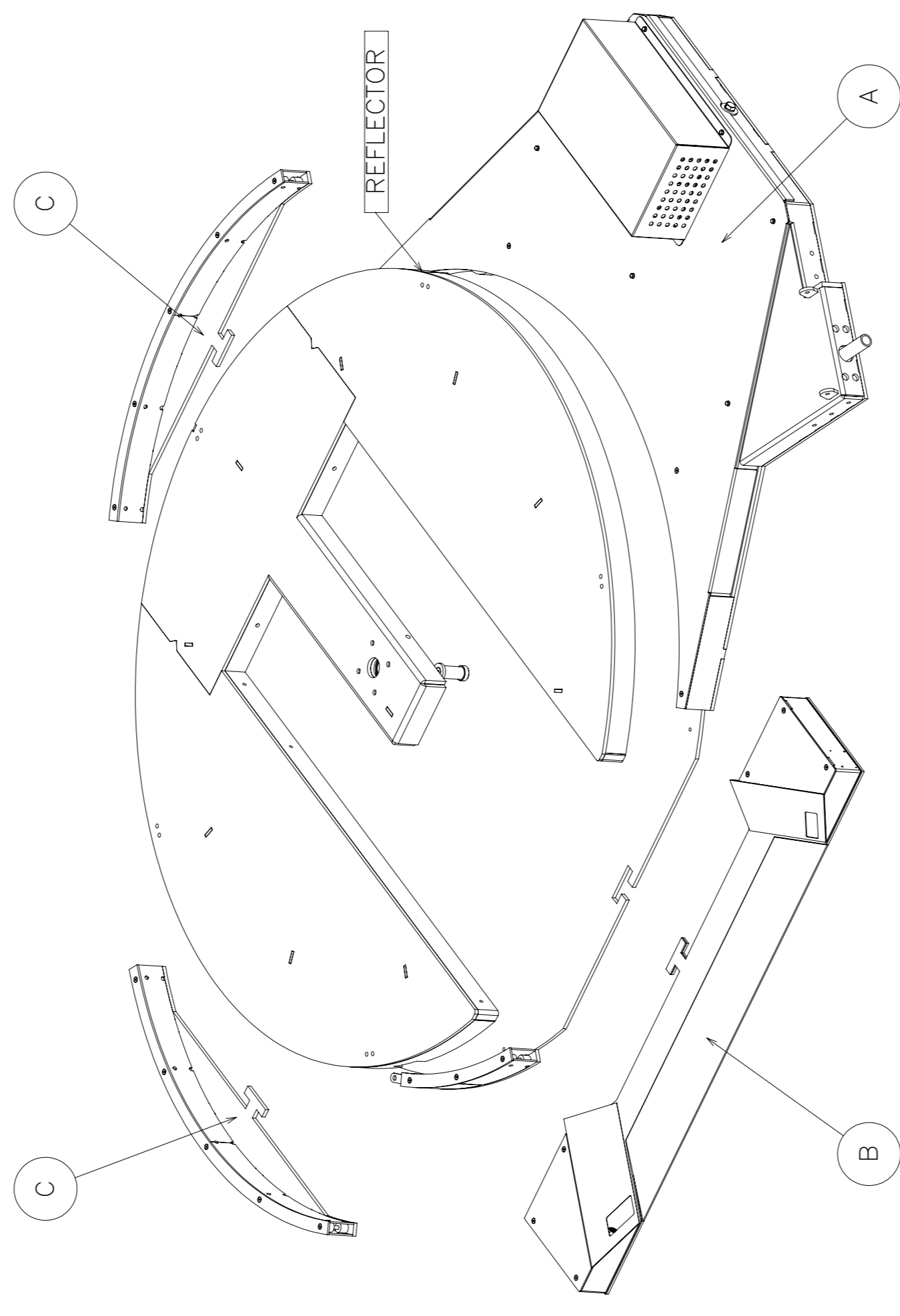
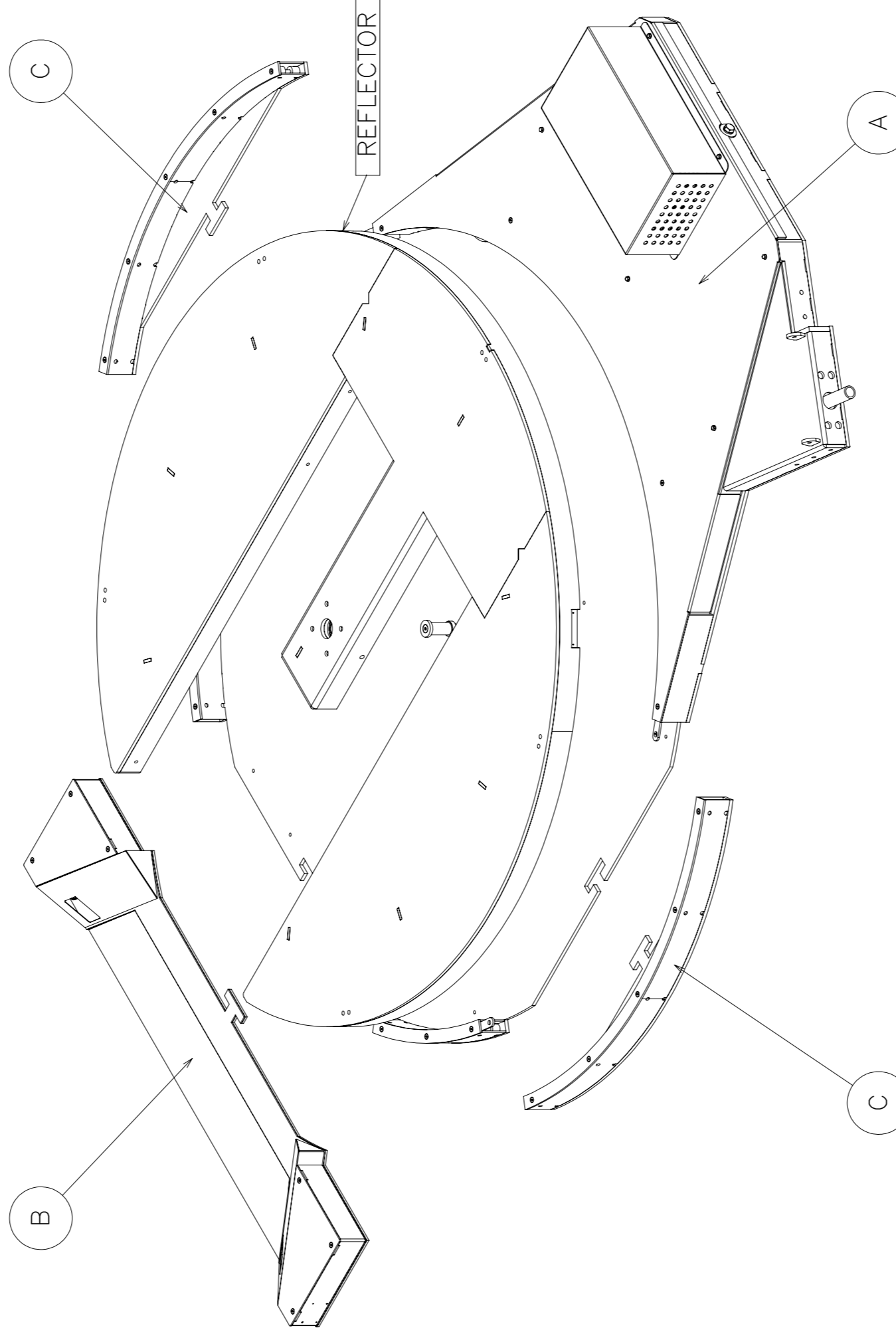
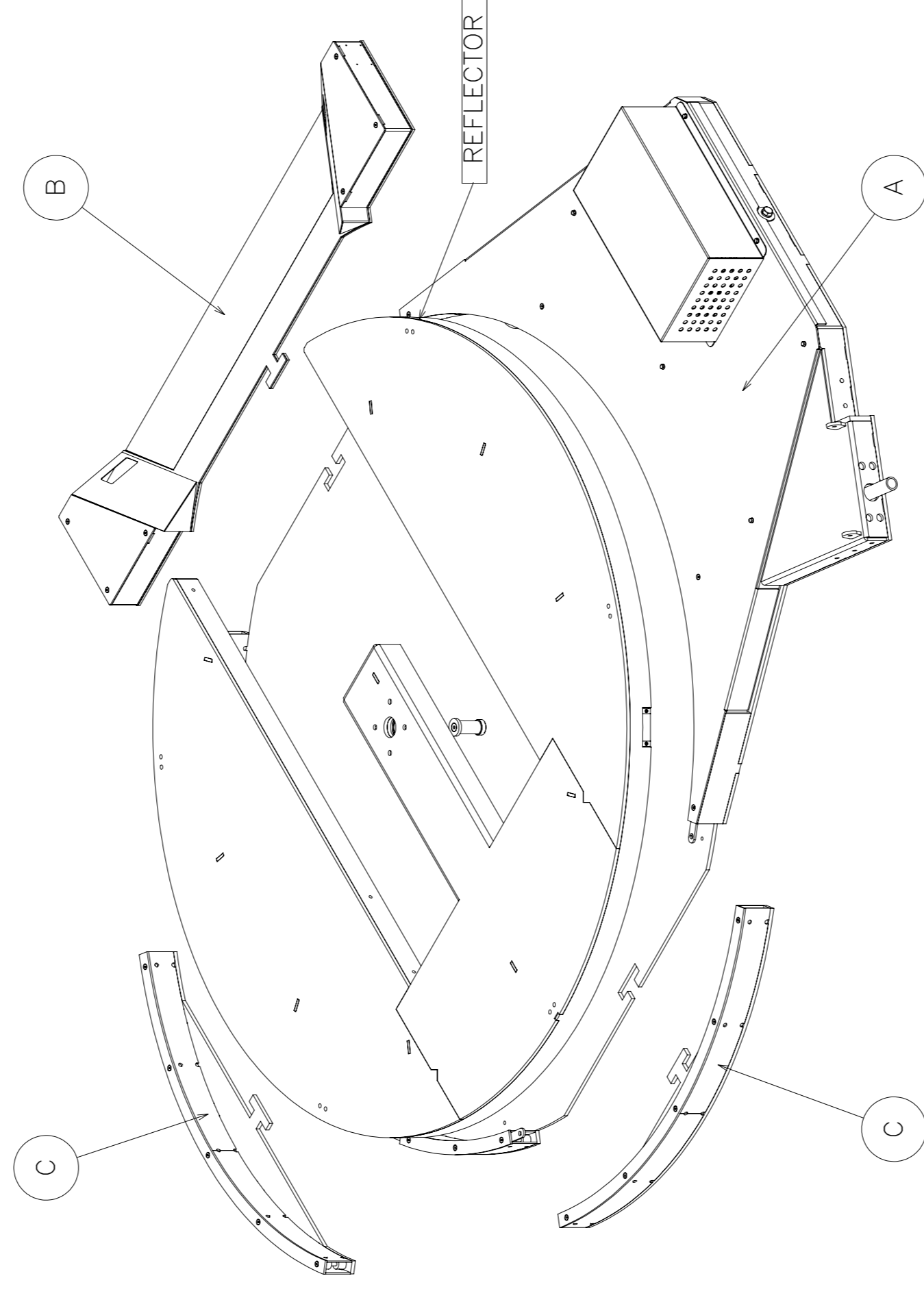
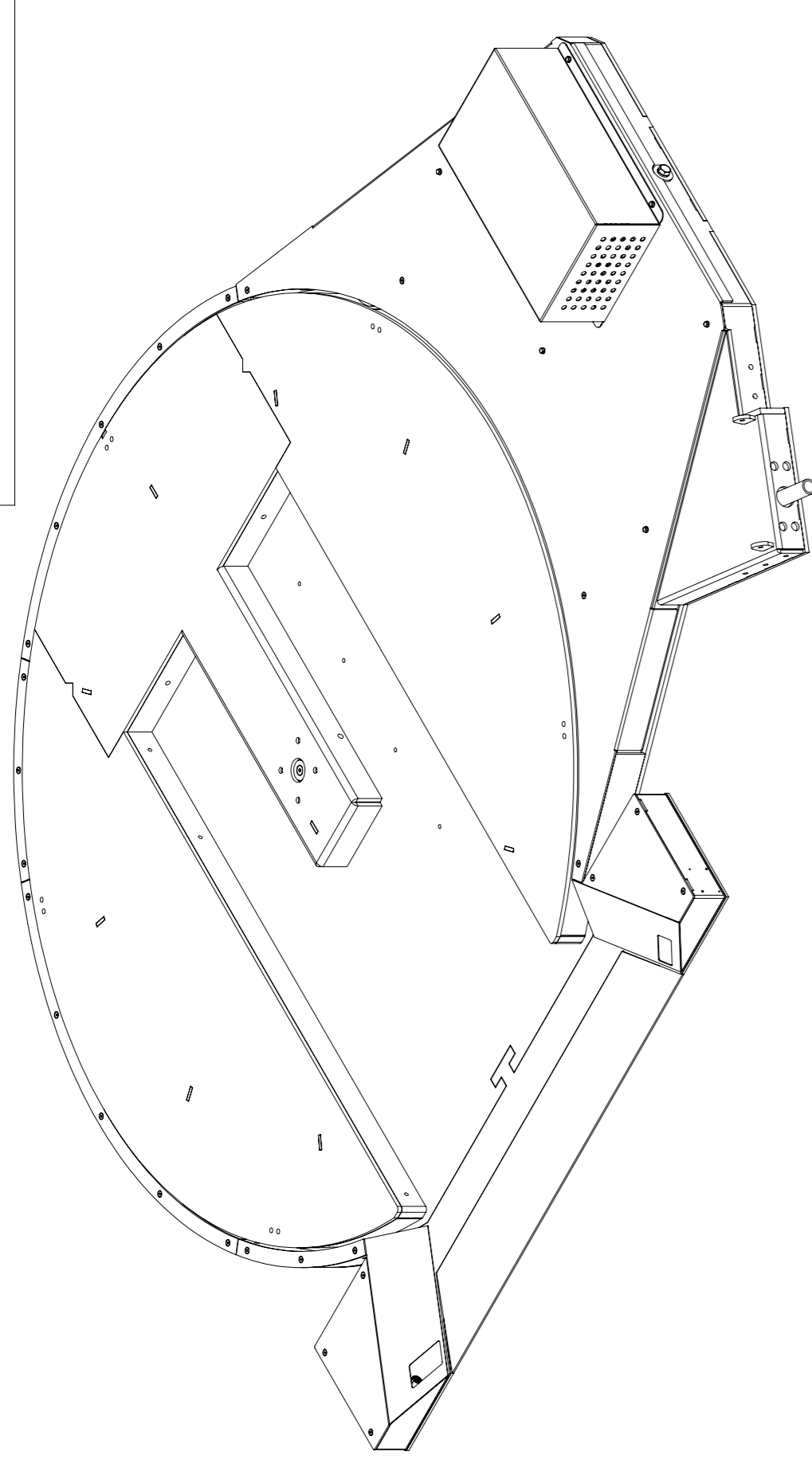
LEFT SIDE LOADING  
16.8617



FRONT SIDE LOADING  
16.8616



RIGHT SIDE LOADING  
16.8615

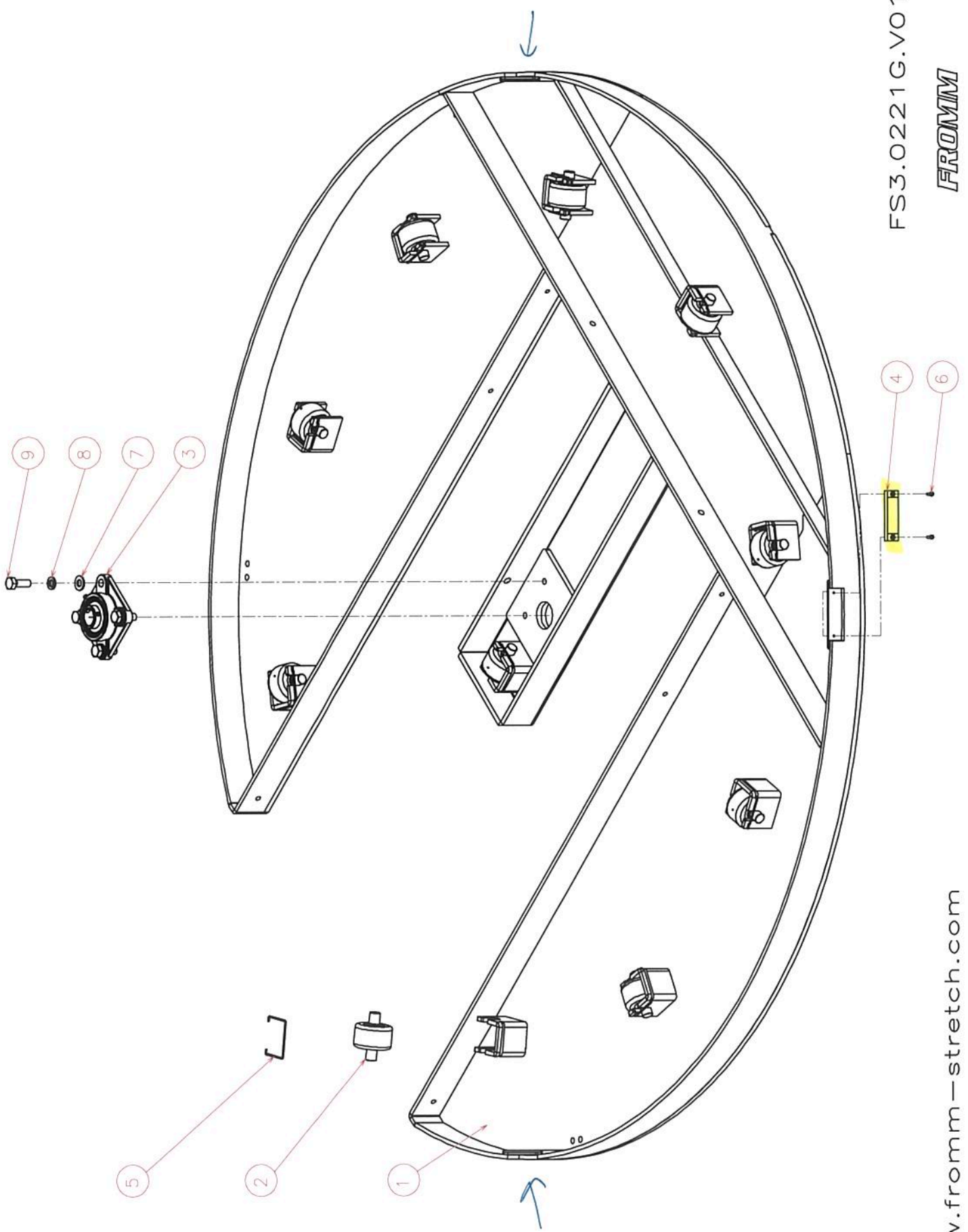


<p>Αλλαγές: Modifiche:</p>		<p>Ενεργή durch: Stichtag bis: Erstellt von: Gezeichnet:</p>		<p>Bezeichnung: FS3-0222</p>	
<p>Typ: Typ:</p>		<p>Μετρίτες: Μέτροι:</p>		<p>Μετρίτες: Μέτροι:</p>	
<p>Αλλαγές: Modifiche:</p>		<p>Ενεργή durch: Stichtag bis: Erstellt von: Gezeichnet:</p>		<p>Bezeichnung: FS3-0222</p>	
<p>Typ: Typ:</p>		<p>Μετρίτες: Μέτροι:</p>		<p>Μετρίτες: Μέτροι:</p>	

INSTALLATION  
LAYOUT HORSE  
SHOE FS3xx

FROMM

FS3.0222  
LAYOUT



FS3.0221G.V01  
**FROMM**