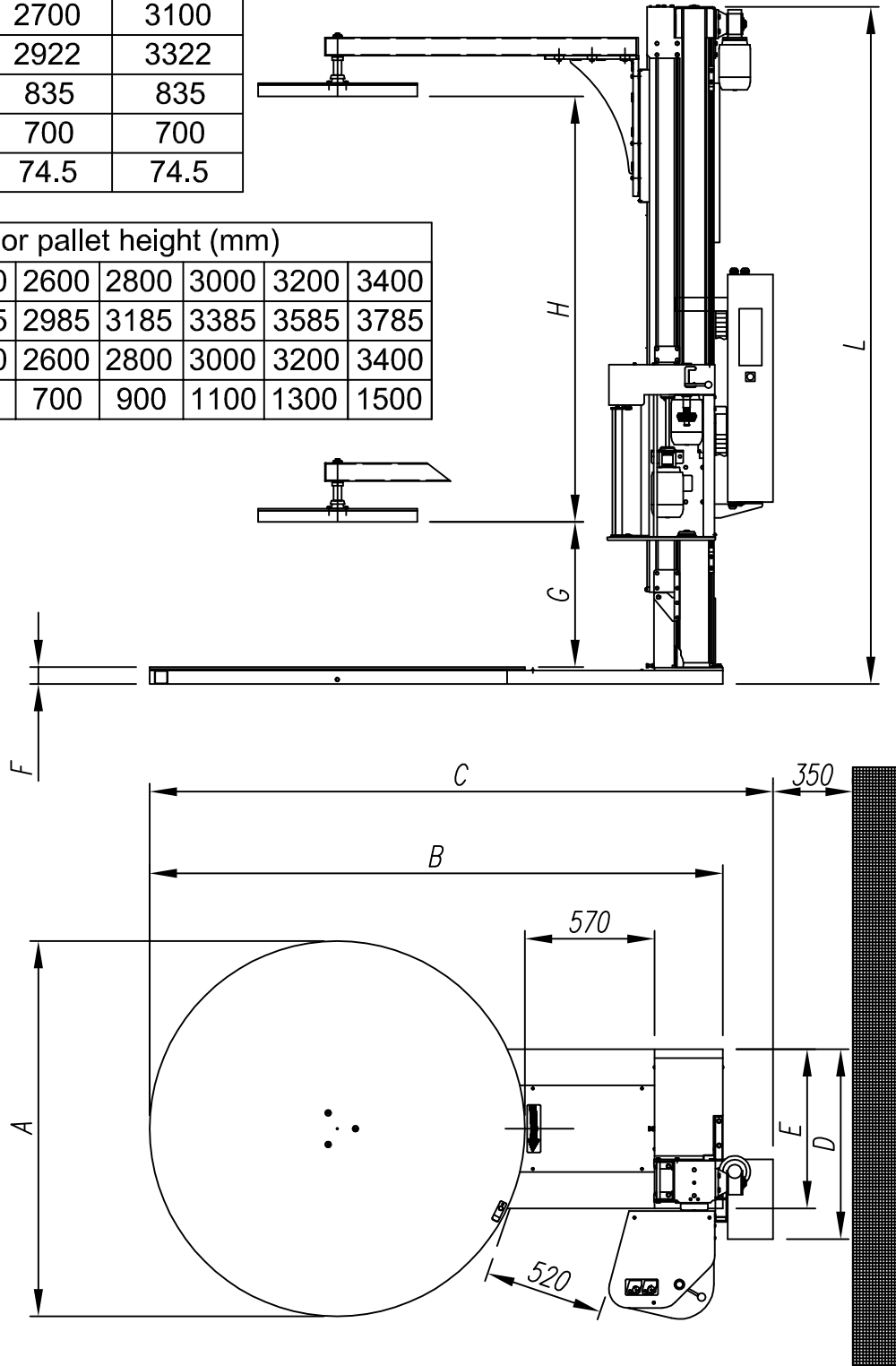


Anderungen:
Modifiche:

A	Ø1650	Ø1800	Ø2200
B	2520	2700	3100
C	2742	2922	3322
D	835	835	835
E	700	700	700
F	74.5	74.5	74.5

For pallet height (mm)							
	2050	2200	2600	2800	3000	3200	3400
L	2435	2585	2985	3185	3385	3585	3785
H	2050	2200	2600	2800	3000	3200	3400
G	700	700	700	900	1100	1300	1500



Gebrauch Zchg.
Usò del disegno

Stueckzahl Numero pezzi Rubrik Rubrica	Gegenstand Oggetto	Pos.	Werkstoff Materiale	Gewicht/Stueck Peso/Pezzo	Bestandt. Nr. Elemento Nr.	Bemerkungen Osservazioni	
	Anderungen: Modifiche:				Keine Nessuna Stueckliste separat Lista pezzi separata	Ersetzt durch Sostituito da Ersatz fuer Sostituisce	
Freimass-Toleranzen/Tolleranze della misure libere	Typ: Tipo: <i>Layout FS4xx</i>			Massstab Scala	Gezeichnet Disegnato	<i>Servisi</i>	<i>18-06-13</i>
	V04/V05 - Rev.03				Gepueft Controllato		
	FROMMM				Gesehen Visto		
				30.18xx			