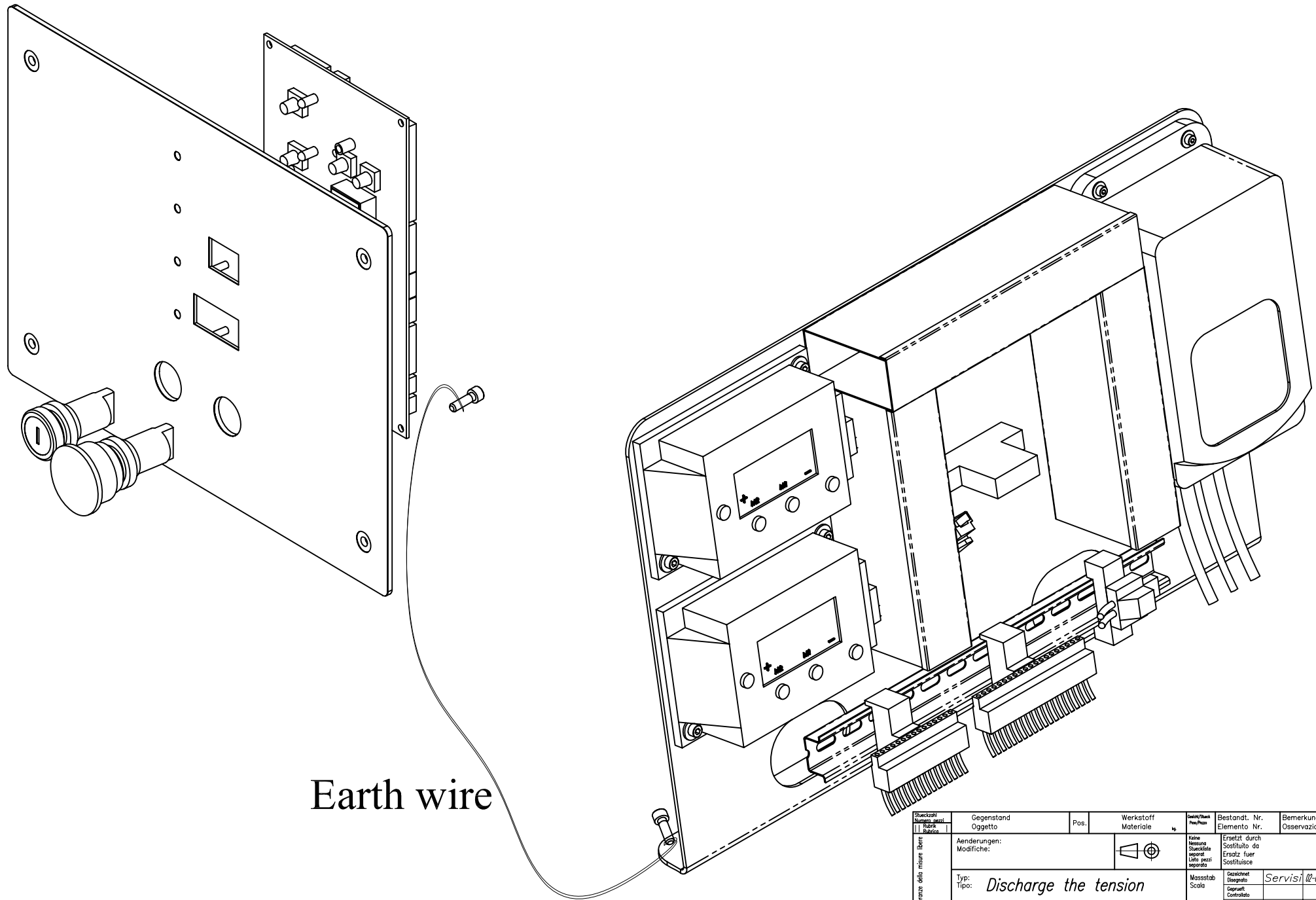


Aenderungen:
Modifiche:

Gebrauch Zchg:
Usa del disegno



Earth wire

Example of connection

Shwockzeit Nungen pezzi Riduzione	Gegenstand Oggetto	Pos.	Werkstoff Materiale	Quantita Pezzi/Pezzi	Bestand. Nr. Elemento Nr.	Bemerkungen Osservazioni
Aenderungen: Modifiche:					Ersatz durch Sostituito da	Servisi 02-07-2012
					Ersatz fuer Sostituisce	
	Typ: Tipo:	Discharge the tension FR3xx_FR4xx		Messstab Scala	Gezeichnet Disegnato Gegruert Controlato Gelesen Visto	
	FROMM					