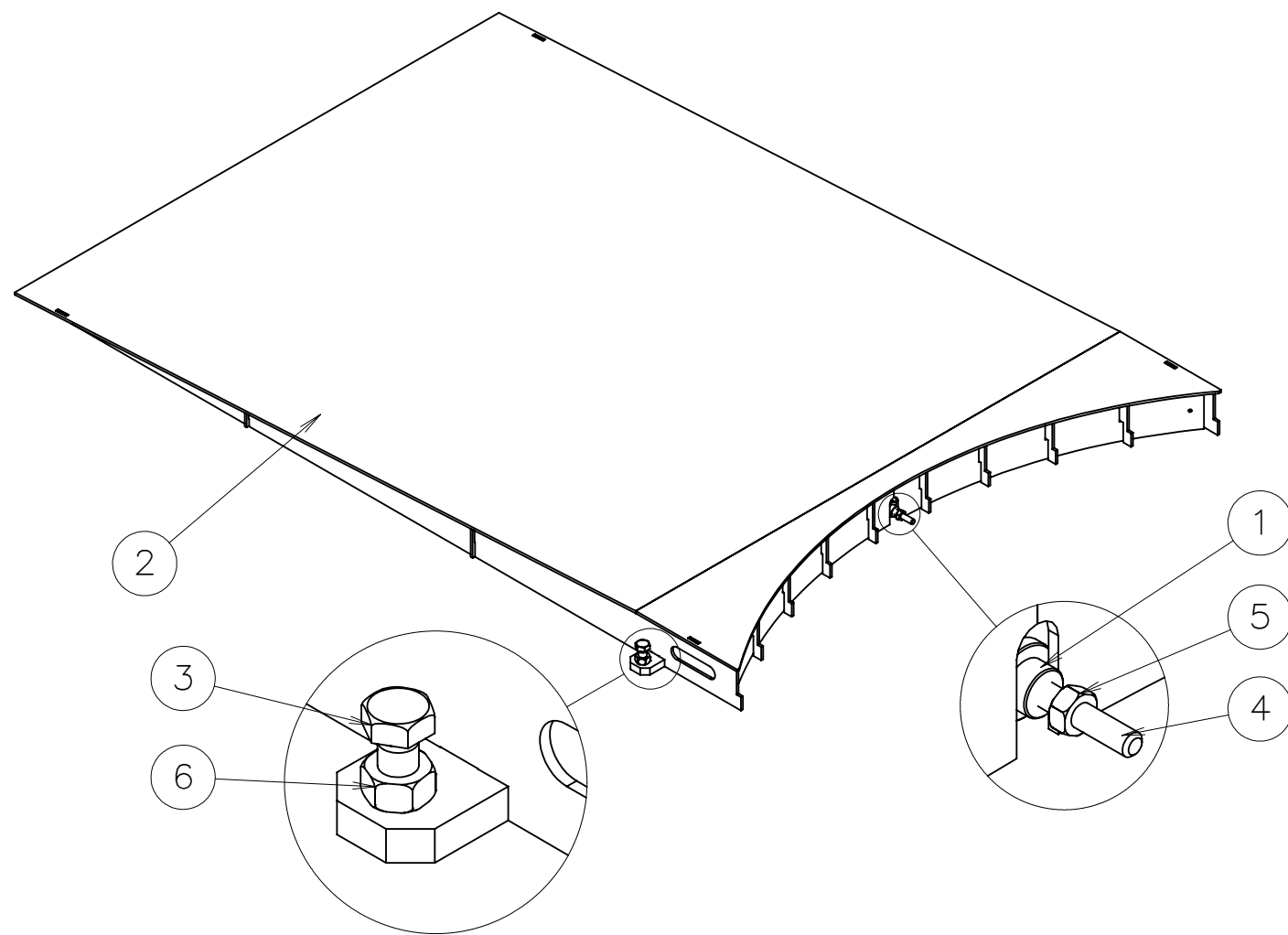
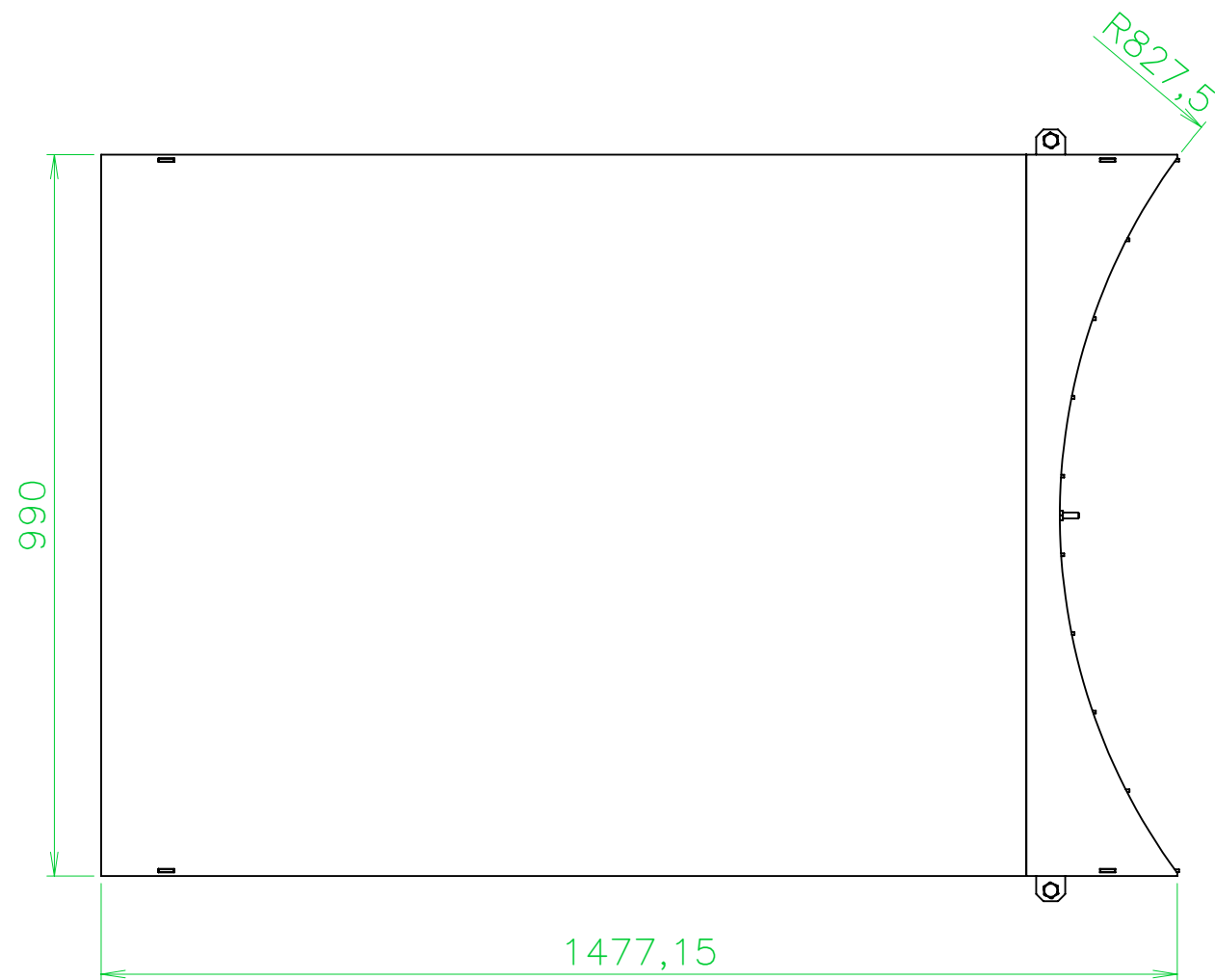
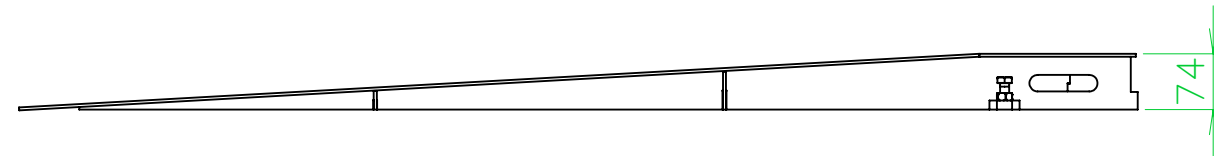
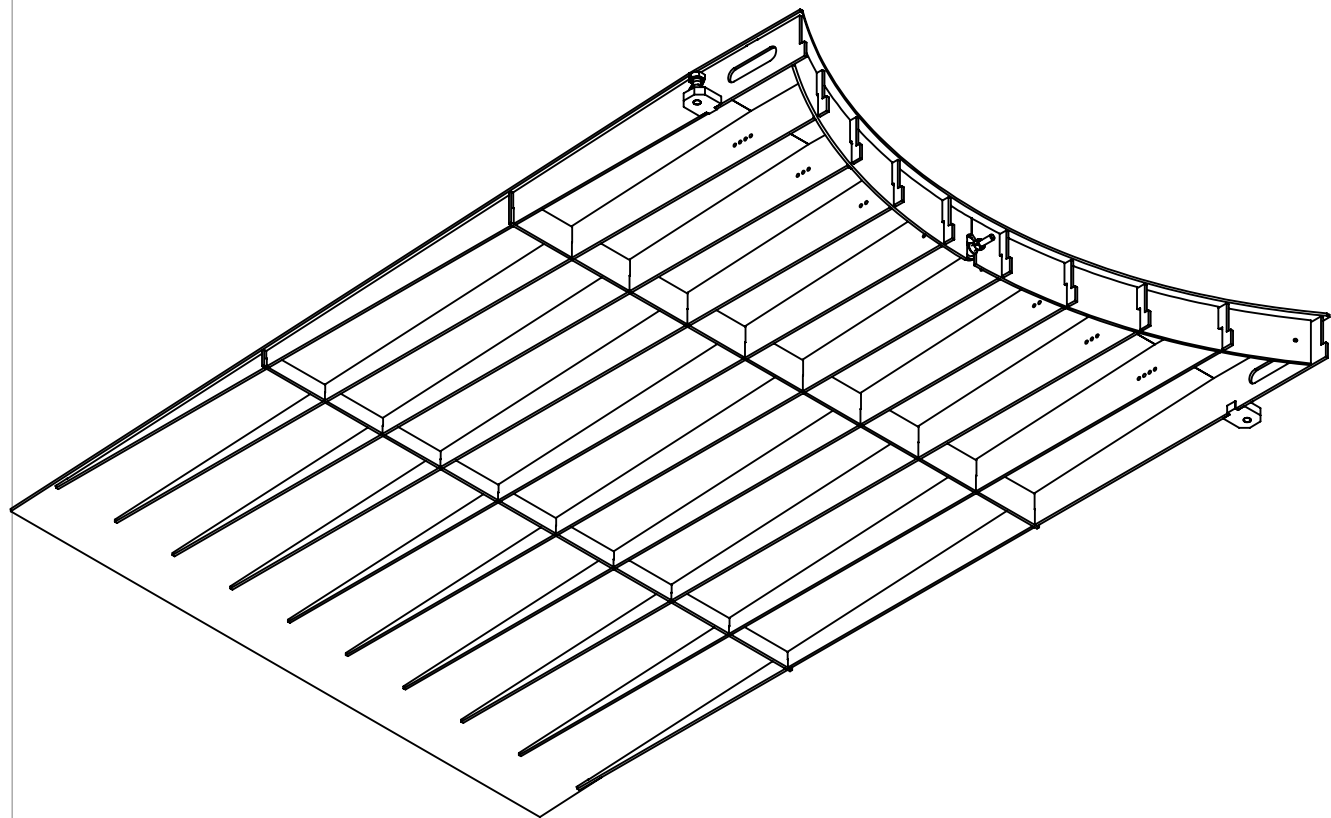


Modifications:  
Modifiche:



6	N1.5107	M12-8-ISO 4032/Fe/Zn	2
5	N1.5106	M8-8-ISO 4032/Fe/Zn	1
4	N1.1517	M8x50-8.8-ISO 4017-Fe/Zn	1
3	N1.1509	M12x35-8.8-ISO 4017/Fe/Zn	2
2	FS4.2161	RAMPA Ø1650	1
1	FS4.1166	CENTRAGGIO RAMPA	1
Pos.	Code	Description	Q.ty

General tolerances / Tolleranze generali UNI-ISO 2768-mK	Modifications: Modifiche:		Replaced by Sostituito da -
	Description: Descrizione:	<b>RAMPA Ø1650</b>	Scale Scala 1:10
	<b>FROMMM</b>		Drawn Disegnato L.Beltrami 28/06/18 Checked Controllato - Seen Visto
			<b>FS4.0238</b>