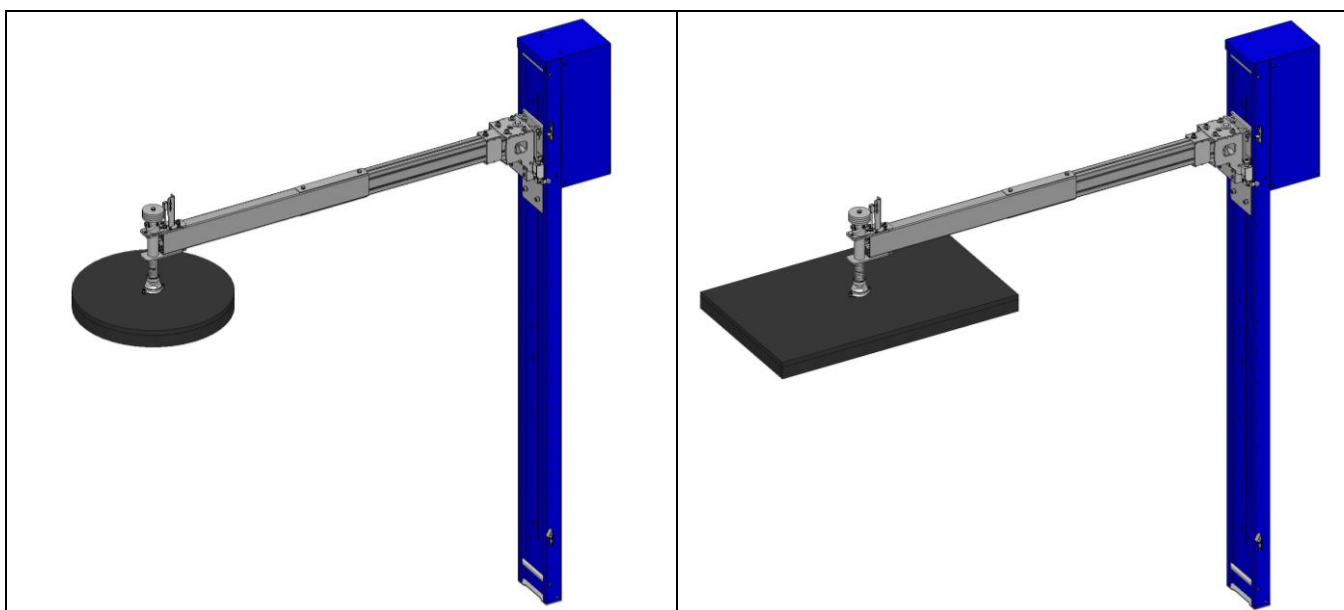
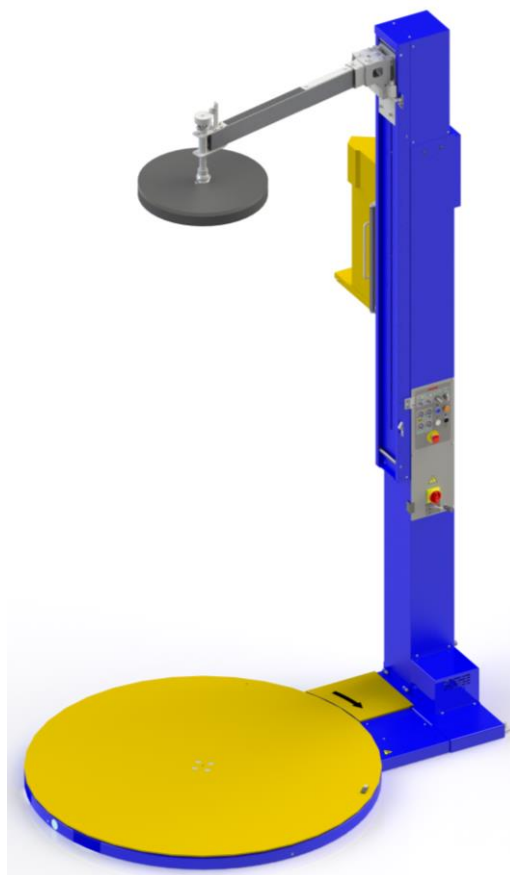


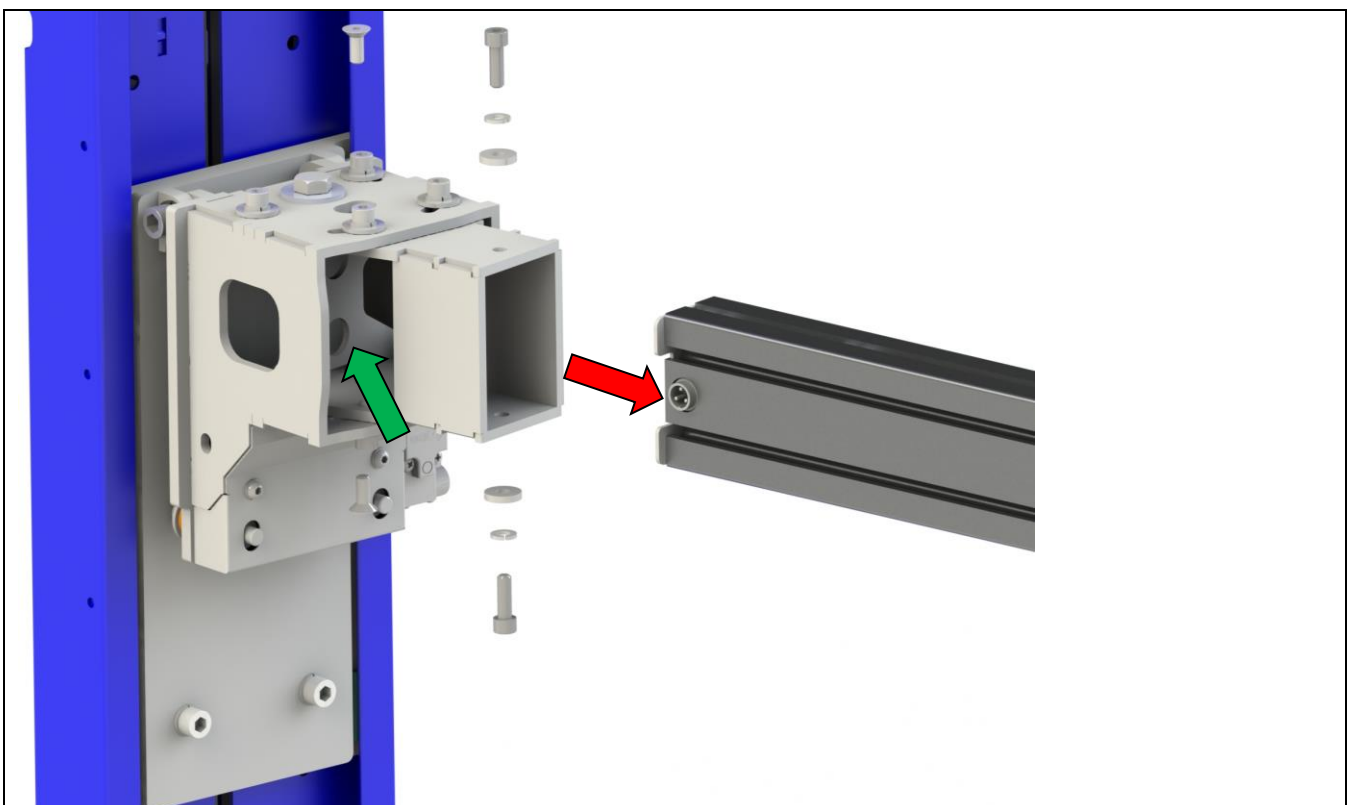
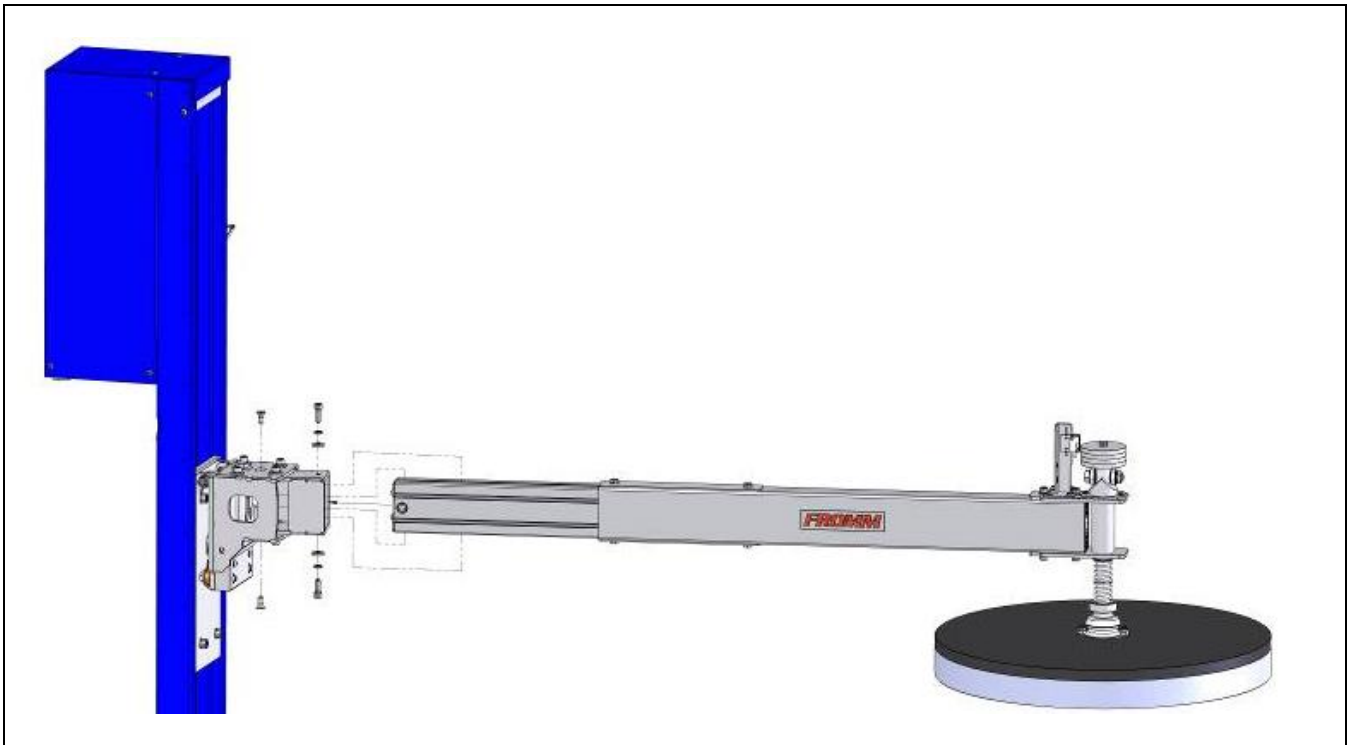
FS360 Machine, Assembling Top Pressure Plate
Macchina FS360, Assemblaggio Pressino

The Top press is delivered already predisposed for quick and easy assembly.
Il pressino viene consegnato già predisposto per un assemblaggio facile e veloce.

| Main dimensions | | | |
|-----------------|--------|--------|-------|
| Mast height | H-max. | H-min. | K |
| 2.100mm | 2.130 | 380 | 2.660 |
| 2.500mm | 2.530 | 780 | 3.060 |
| 3.000mm | 3.020 | 1.270 | 3.550 |

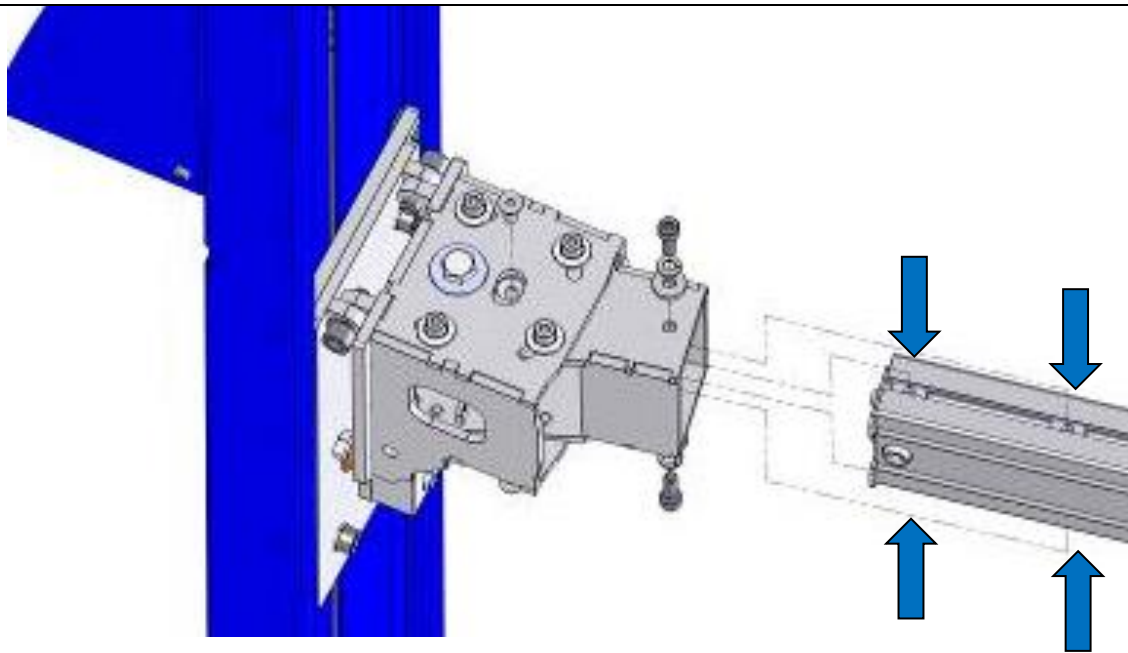
- Electric powered, no air needed
- Automatic or manual operation via control panel
- Compensation for irregular loads
- Adjustable arm, both in length and angle
- Choice of a Round (Ø600mm / 23.62") or Rectangular plate (600x1.000mm / 23.62" x 39.37")
- Automatic re-orientation to 0-position (rectangular plate)





Unscrews **only** the 4 bolts showed in the picture with their washers.
*Svitare **solo** le 4 viti mostrate in figura con le sue rondelle.*

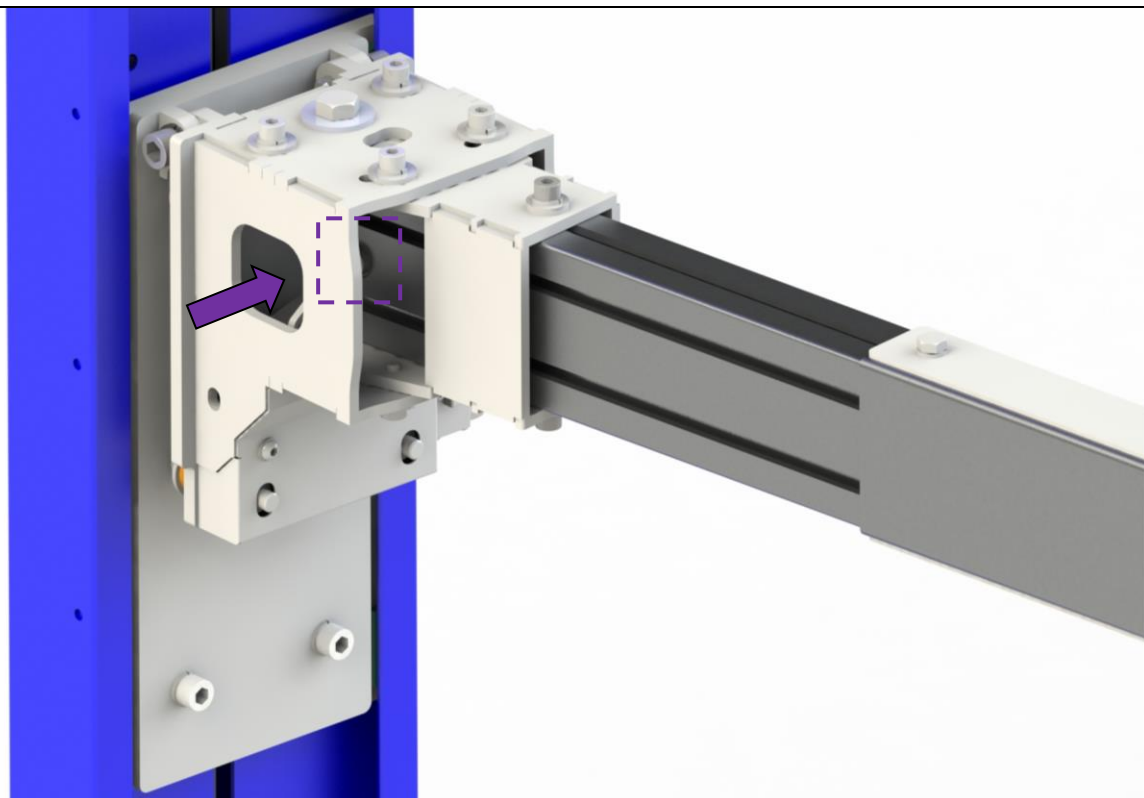
Place the head of the arm (red arrow) **against the bracket** (green arrow) fixed in the top press block (the bracket is already correctly oriented towards the center of the disk).
*Posizionare la testa del braccio (freccia rossa) **contro la staffa** (freccia verde) fissata nel blocco pressino (la staffa è già orietata correttamente verso il centro del disco).*



Screws the 4 bolts with their washers on the 4 nuts (blue arrow) placed in the arm of the top press. Can be that, during the transport, the 4 nuts have moved from the correct position, if so, reposition them.

Avvitare le 4 viti con le sue rondelle sui 4 dadi (freccia blu) posti nel braccio del pressino.

Può essere che durante il trasporto i 4 dadi si siano spostati dalla loro posizione corretta, se fosse così, riposizionarli.



Now you can connect the connector (purple position).

Ora è possibile collegare il connettore (posizione viola).