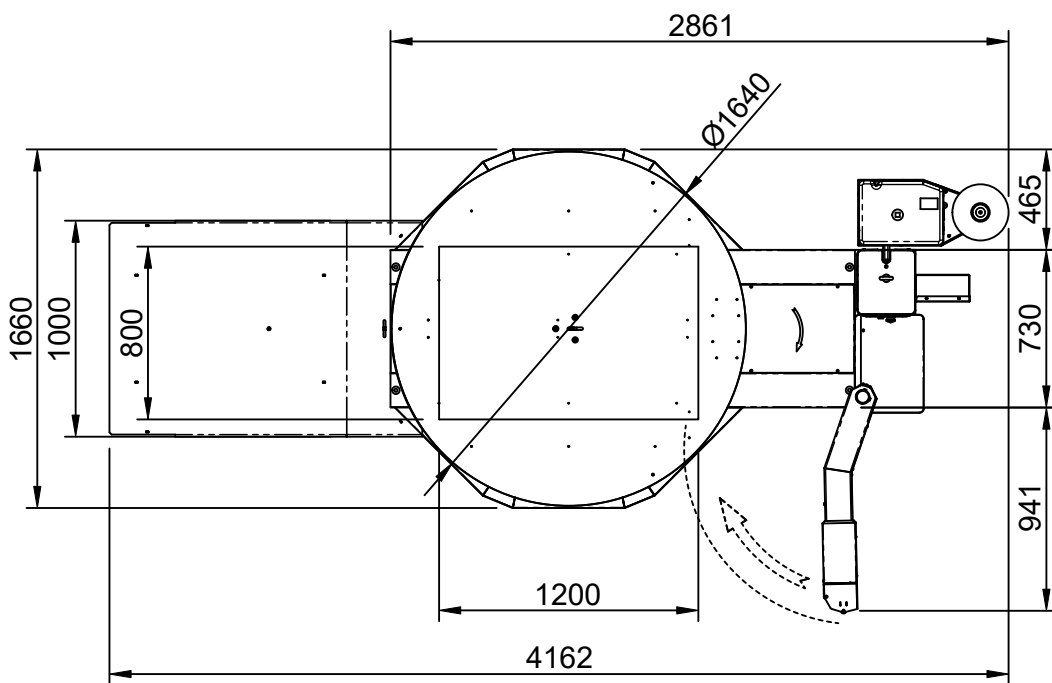
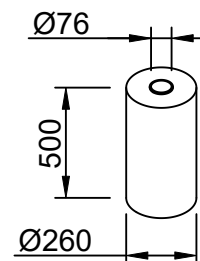


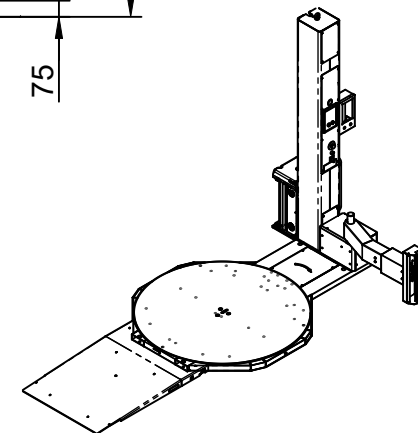
Electrical supply : 230V Ph+N+PE 50Hz 1 Kw 5A
 Pneumatic supply : 6 bar 50 NI/ciclo (25 NI/min)



Stretch film
 spool dimension



Weight 16Kg



Machine Weight : 600 kg

DIS. / Draft man	DATA / Date	F.to/Size A3	FOGLIO/Sheet 1 di 1	SCALA/Scale 1:25	SYST. IL /Sub. by	SIMILE A /Same to	
RACCORDI NON QUOTATI Not dimensioned fits		R=0,8	SPUNTI NON QUOTATI Not dimensioned bevels	0,5x45°	MISURE SENZA TOLLERANZE DI PRESSIONE Measures (unspecified tolerances) UNI ISO2768		TIPICI PARTE C.A.
DENOMINAZIONE PARTICOLARE / Description Part LAYOUT FS380A 1650x2500 2020 CE CON RAMPA STD						PESO/Weight Kg	
DOCUMENTO RISERVATO A TERMINI DI LEGGE CON DIVIETO DI RIPRODUZIONE O DI RENDERLO COMUNQUE NOTO A TERZI SENZA ESPlicita AUTORIZZAZIONE						CODICE DISEGNO / Drawing code	
FROMM WRAPPING SOLUTIONS						REV.	