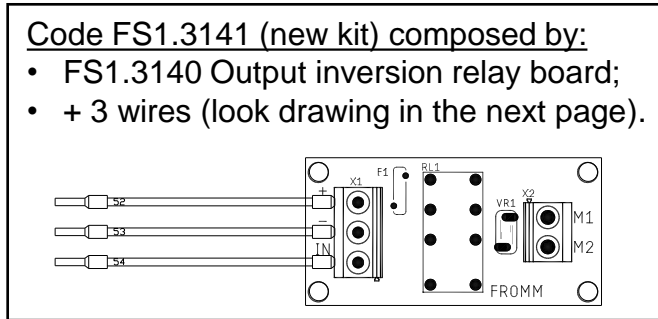
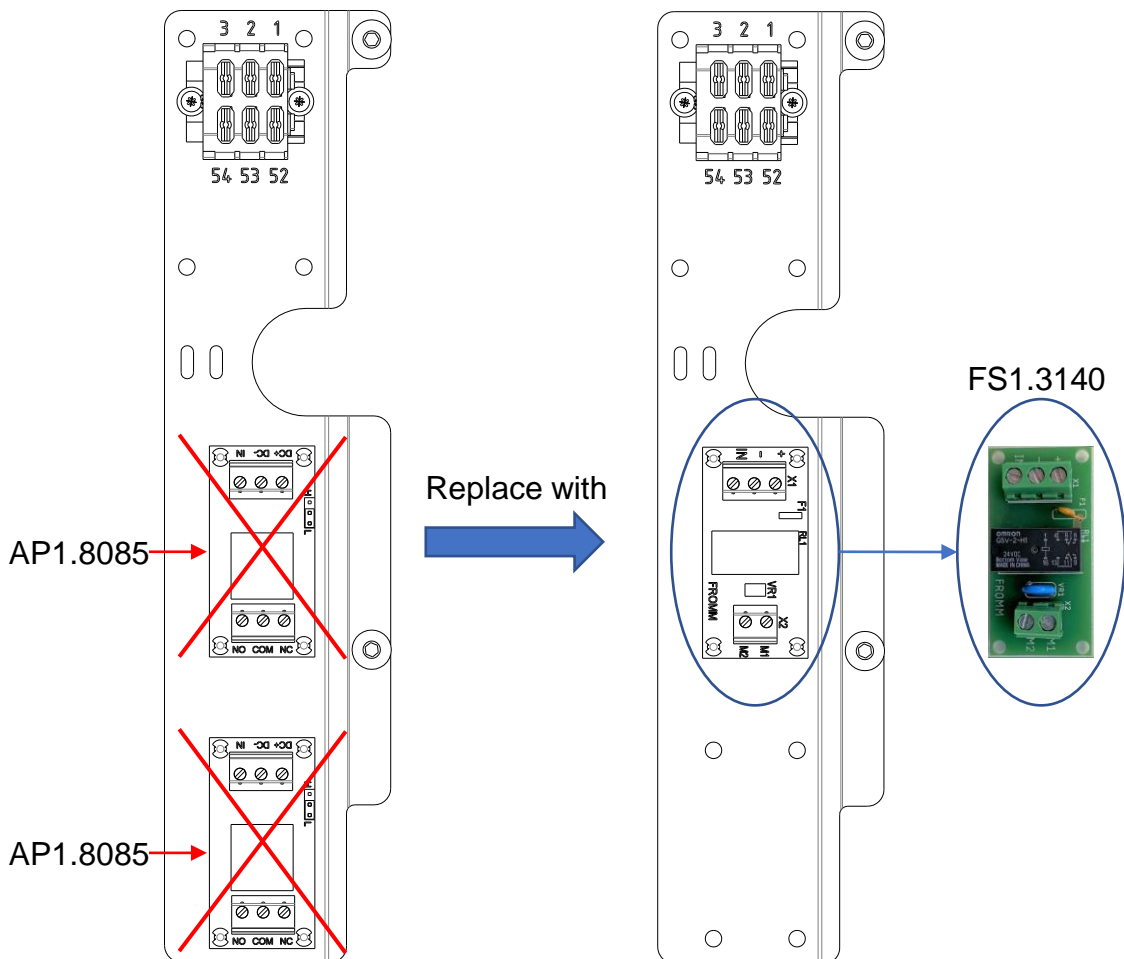


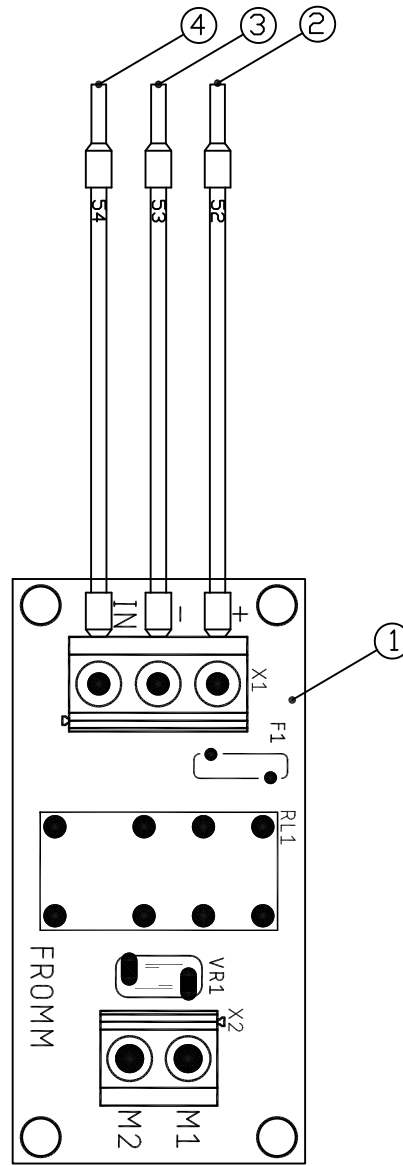
FS360 machine, Replacement relay board on FS1.0420



Remove N°2 pieces AP1.8085 and replace them with N°1 piece FS1.3141



Aenderungen:
Modifiche:



1	CAVO SCHEDE TAGLIO FILM	4			FS1.2974	
1	CAVO SCHEDE TAGLIO FILM	3			FS1.2975	
1	CAVO SCHEDE TAGLIO FILM	2			FS1.2973	
1	SCHEDA RELE	1			FS1.3140	

Gebrauch Zchg. Usa del disegno	Stueckzahl Numero pezzi	Gegenstand Oggetto	Pos.	Werkstoff Materiale	Gewicht/Stueck Peso/Pezzo	Bestandt. Nr. Elemento Nr.	Bemerkungen Osservazioni	
	Rubrik Rubrica							
Freimass-Toleranzen/Tolleranze della misure libere	Aenderungen: Modifiche:				Keine Nessuna Stueckliste separat Lista pezzi separata	Ersetzt durch Sostituito da Ersatz fuer Sostituisce		
	Typ: Tipo:				Masstab Scala 1 :	Gezeichnet Disegnato	SCIENZA S.	14/07/2022
	SCHEDA RELE CABLATA					Geprueft Controllato		
					FROMM			
				FS1.3141				

Modifications:
Modifiche:

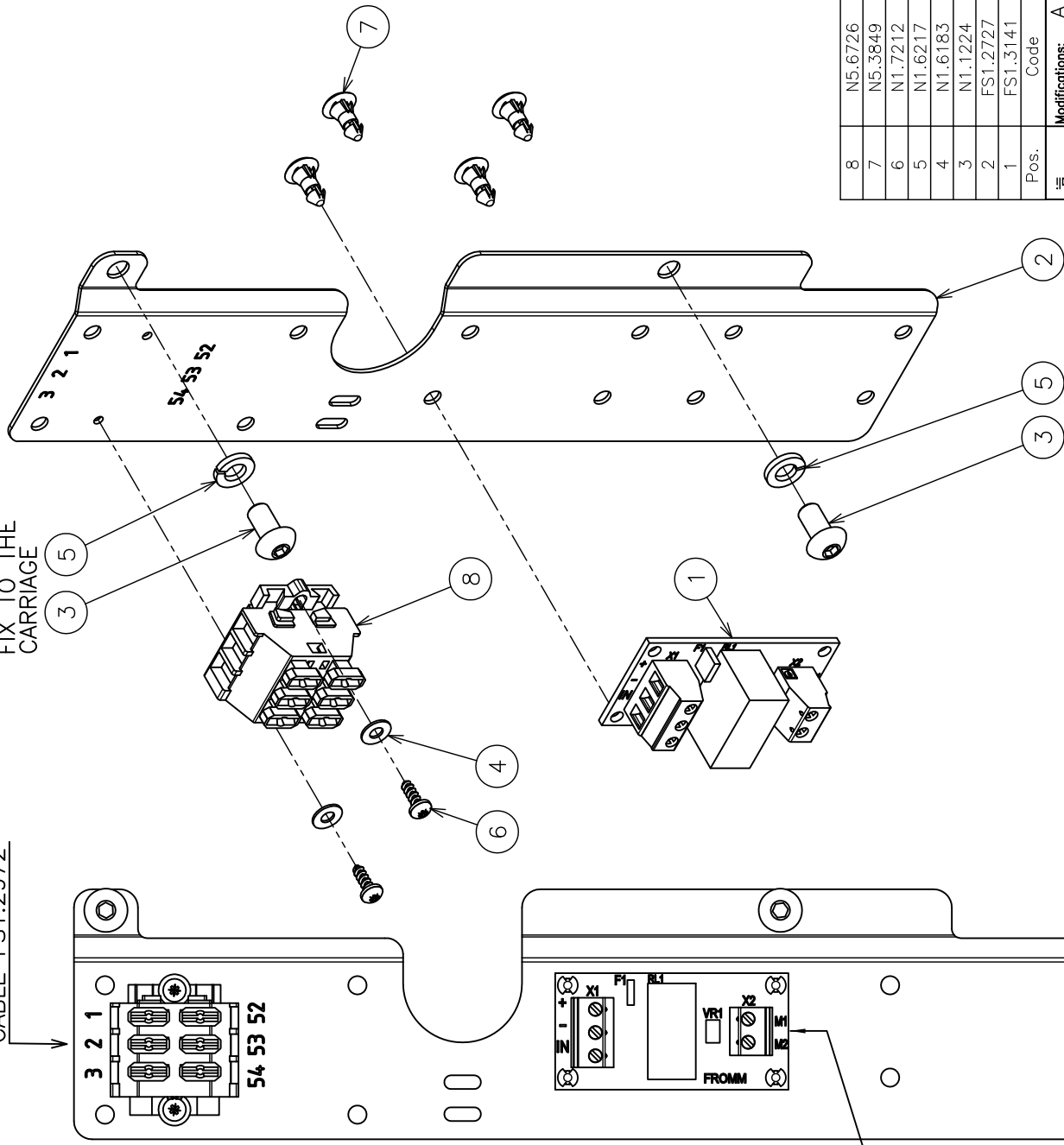
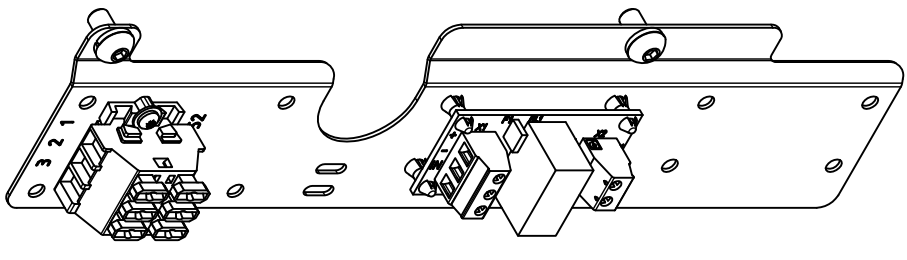
A - 15/07/22 - N.Baruffaldi - relais modules replacement (FS1.3141 was nr.2 pcs AP1.8085)

CABLE FS1.2972

FIX TO THE CARRIAGE

FIX TO THE CARRIAGE

WIRING FS1.2979



8	N5.6726	MORSETTO	1
7	N5.3849	SUPPORTO PCB PLASTICA TME FIX-RCA-5	4
6	N1.7212	VITE 2,5X8	2
5	N1.6217	DIN 127B-M5-Fe/Zn	2
4	N1.6183	RONDELLA DIN125A 3.2x7x0.5 ZINC.	2
3	N1.1224	VITE TBEI M5x10 UNI 7380	2
2	FS1.2727	STAFFA MODULO CONTROLLO TAGLIO FILM	1
1	FS1.3141	SCHEDA RELE' CABLATA	1
Pos.	Code	Description	Q.ty

Replaced by / Sostituito da: -
 Replace / Replace: -
 Substitute / Sostituire: -

Drawn / Disegnato: -
 Checked / Controllato: -
 Scale / Scala: 1:1
 N.Baruffaldi: 10/10/19

General tolerances / Tolleranze generali: UNI-ISO 2768-mk

MODULO CONTROLLO TAGLIO FILM INTERNO

FROMM

FS1.0418

