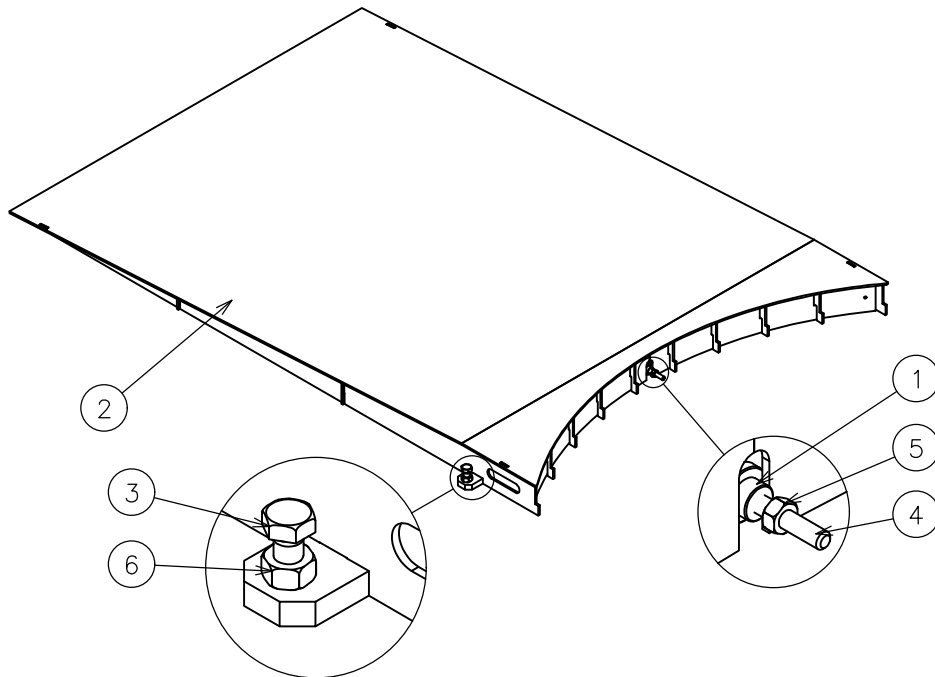
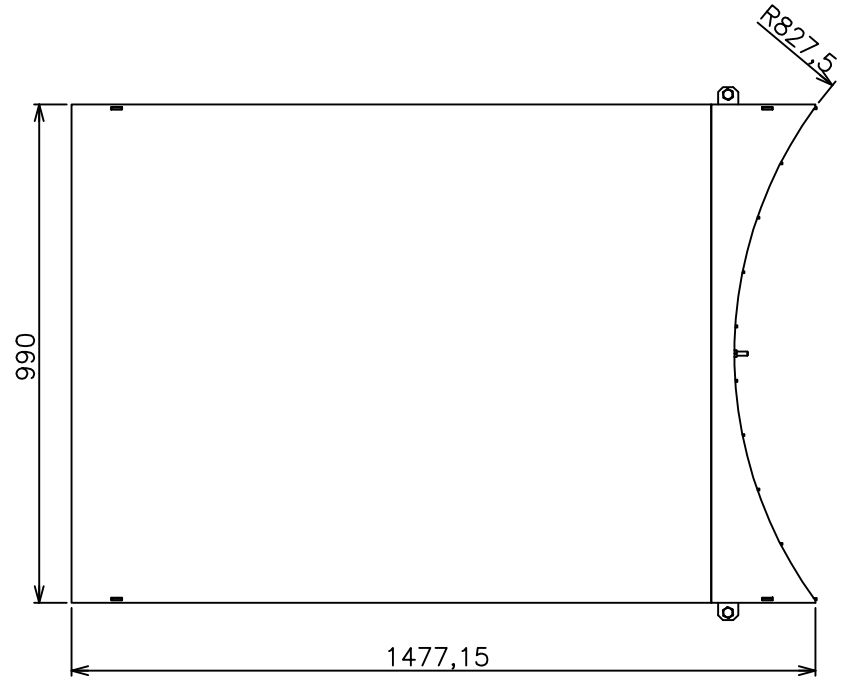
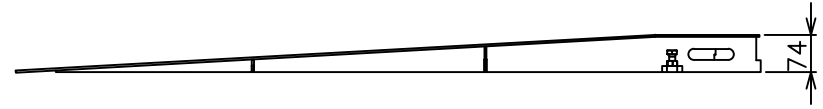
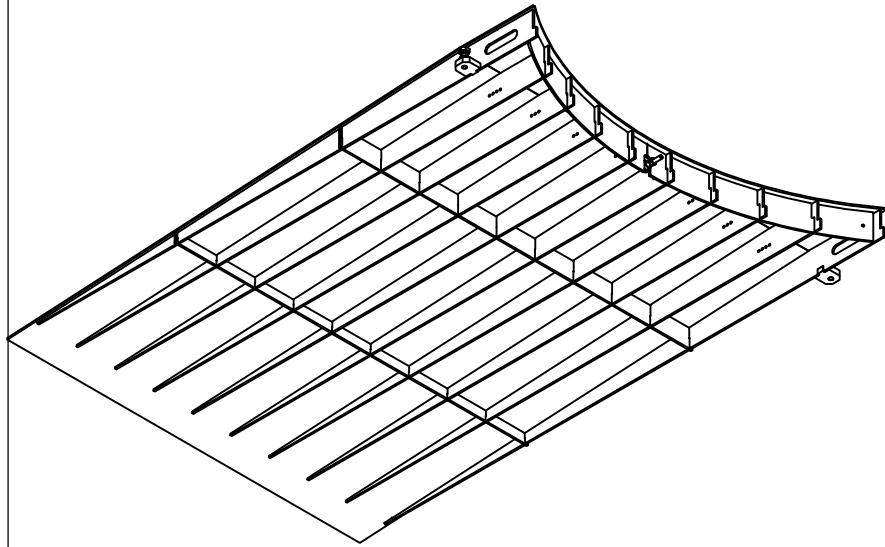


Modifications:  
Modifiche:



6	N1.5107	M12-8-ISO 4032/Fe/Zn	2
5	N1.5106	M8-8-ISO 4032/Fe/Zn	1
4	N1.1517	M8x50-8.8-ISO 4017-Fe/Zn	1
3	N1.1509	M12x35-8.8-ISO 4017/Fe/Zn	2
2	FS4.2161	RAMPA Ø1650	1
1	FS4.1166	CENTRAGGIO RAMPA	1
Pos.	Code	Description	Q.ty

General tolerances / Tolleranze generali UNI-ISO 2768-mK	Modifications: Modifiche:		Replaced by -		
			Sostituito da -		
	Description: Descrizione: RAMPA Ø1650		Scale Scala 1:10	Drawn Disegnato L.Beltrami	28/06/18
	<b>FROMMM</b>			FS4.0238	