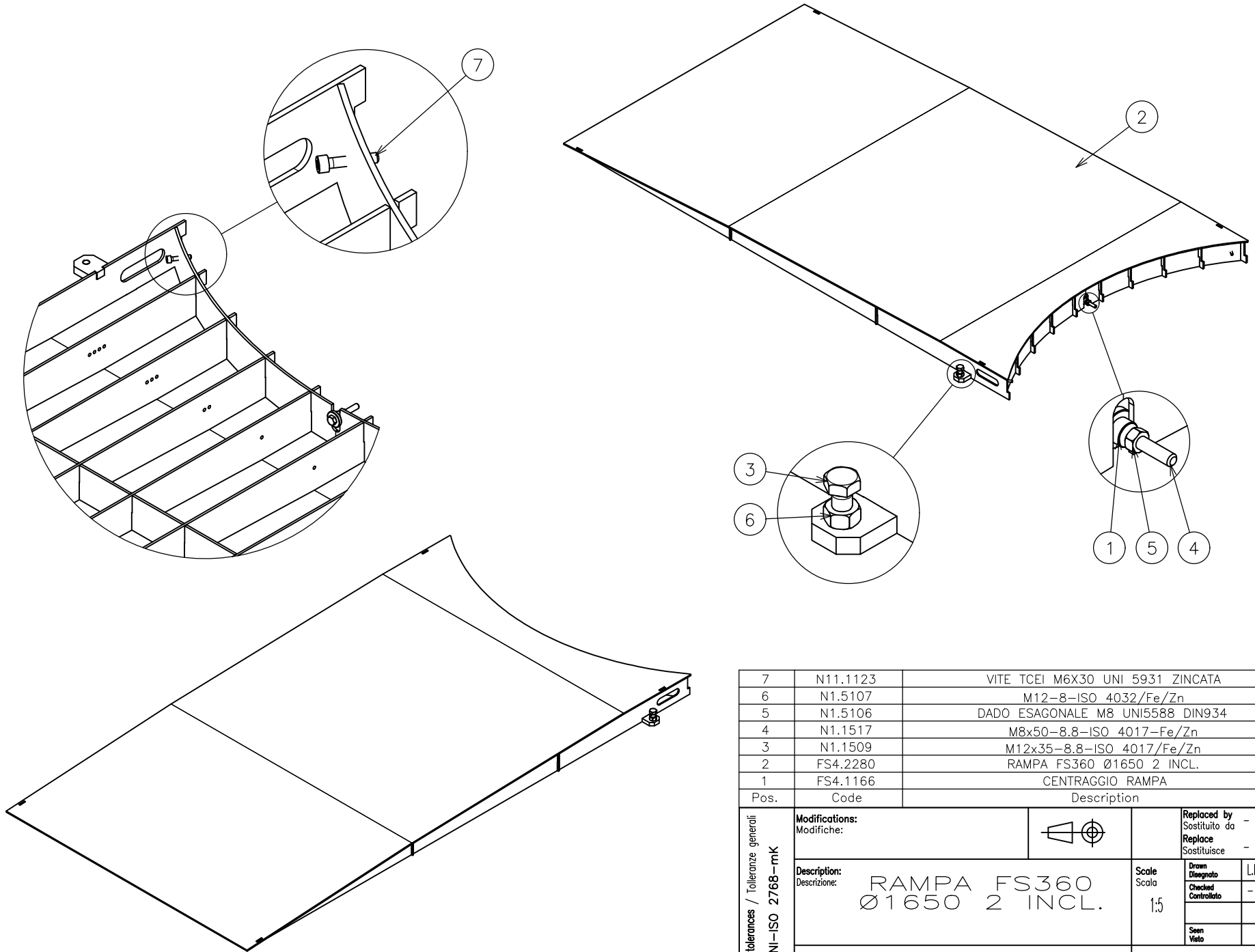


Modifications:
Modifiche:



7	N11.1123	VITE TCEI M6X30 UNI 5931 ZINCATA	2
6	N1.5107	M12-8-ISO 4032/Fe/Zn	2
5	N1.5106	DADO ESAGONALE M8 UNI5588 DIN934	1
4	N1.1517	M8x50-8.8-ISO 4017-Fe/Zn	1
3	N1.1509	M12x35-8.8-ISO 4017/Fe/Zn	2
2	FS4.2280	RAMPA FS360 Ø1650 2 INCL.	1
1	FS4.1166	CENTRAGGIO RAMPA	1
Pos.	Code	Description	Q.ty

General tolerances / Tolleranze generali UNI-ISO 2768-mK	Modifications: Modifiche:		Replaced by - Sostituito da - Replace Sostituisce -			
	Description: Descrizione:		Scale Scala	Drawn Disegnato	L.Beltrami	08/07/22
	RAMPA FS360 Ø1650 2 INCL.		1:5	Checked Controllato	-	-
			Seen Visto			
			FS4.0250			